

**Datenblatt**  
**data sheet**



**Typ: / type:**

**57041131**

**Kurzbezeichnung:**  
**short term:**

**Triled rund edel Taster 10W nw**  
**Triled rund stainless steel w push button switch 10W nw**

**Produktbeschreibung:**  
**product description:**

Moderne Power-LED Unterbauleuchte in der Lichtfarbe neutralweiss. Diese Leuchte ermöglicht eine Flächenausleuchtung durch Diffusionstechnik (keine sichtbaren Lichtpunkte). Die ideale Unterbauleuchte zur Ausleuchtung der Arbeitsfläche oder mittels optional erhältlichen Dimmer als Akzentleuchte für die Abendstunden.  
*Modern power-led undercabinet luminaire with neutral white light color. Due to diffusion technique (no visible light spots) this luminaire makes source lighting possible.*  
*An ideal undercabinet luminaire as workplace luminaire or as an indirect illumination by using optional dimmable driver.*

**Verwendungsbereich:**  
**application area:**

Wohnmöbel, Küchen  
*furniture, kitchen*

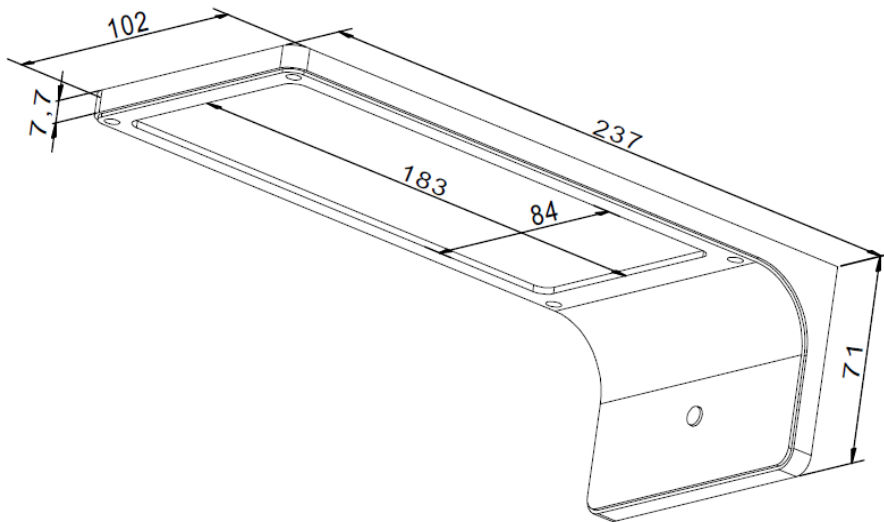
**Kurzinformationen:**  
**short note:**

1x4,44W, neutralweiss, 12V, edelstahl mit Taster 10W  
*1x4,44W, neutral white, 12V, stainless steel with push button switch 10W*

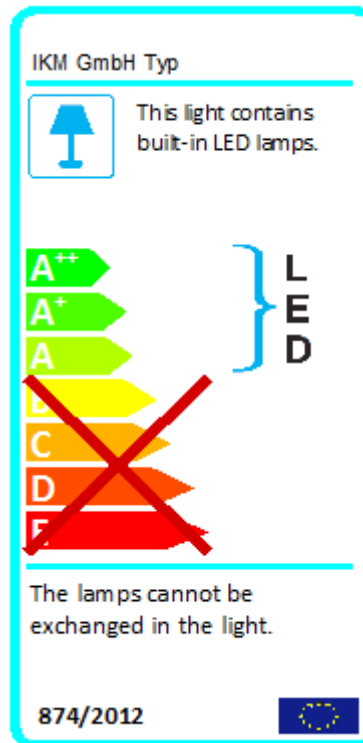
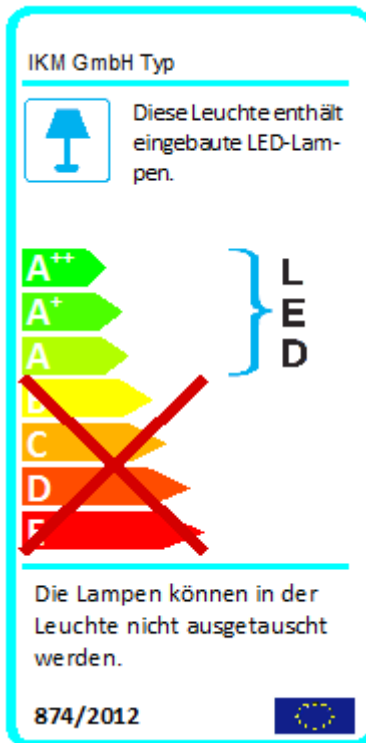
**Technische Daten Leuchte / technical specifications light**

Abmessungen (LxBxH) in mm / <i>dimensions length x width x height</i>	1Stk ca. 237x102x71mm / <i>1pcs approx. 273x102x71mm</i>
Bauart / <i>model</i>	Unterbau / <i>under cabinet</i>
Materialien / <i>material</i>	Aluminium und Kunststoff / <i>aluminium and synthetic</i>
Produktfarbe / <i>product color</i>	Edelstahl / <i>stainless steel</i>
Beleuchtungsart / <i>illumination technique</i>	LED SMD / <i>led smd</i>
Anschluss / <i>connection</i>	12V Konstantspannung / <i>12V constant voltage</i>
Schutzart, Schutzklasse / <i>protection class</i>	IP20
Schutz vor Entzündung, Entflammung <i>protection against flammability</i>	F, MM
Prüfzeichen / <i>approval mark</i>	CE
Verwendete Normen / <i>standards</i>	EN60598
Lieferumfang je Leuchte / <i>purchased parts package</i>	1x Unterbauleuchte Triled / <i>1x undercabinet Triled</i> 1x Verlängerung 1,8m / <i>1x extension cable 1,8m</i> 1x Schraubenset (4xSpax 2,5x16) / <i>1x set of screws (4xfurniture screws 2,5x16)</i> 1x Dimmertrafo 10W (für 1-2 Leuchten) <i>1x dimmable driver 10W (for 1-2pcs of lights)</i> 1x Gebrauchs- und Montageanweisung / <i>1x instruction and installation manual</i>
Gesamtgewicht / <i>total weight</i>	545g
Energieeffizienzangaben / <i>data of energy efficiency</i>	Diese Leuchte enthält eingebaute, nicht austauschbare LED-Lampen der Energieklasse A bis A++. / <i>This light contains built-in, non-exchangeable, LED- lamps of energy class A to A++.</i>
Anzahl Lampen / <i>quantity of lamps</i>	1
Gesamtverbrauch Leuchte / <i>total consumption of light</i>	5kWh / 1000h
Stecksystem / <i>connection system</i>	LED flach schwarz, Buchse / <i>LED flat black female</i>

Technische Zeichnung / technical drawing



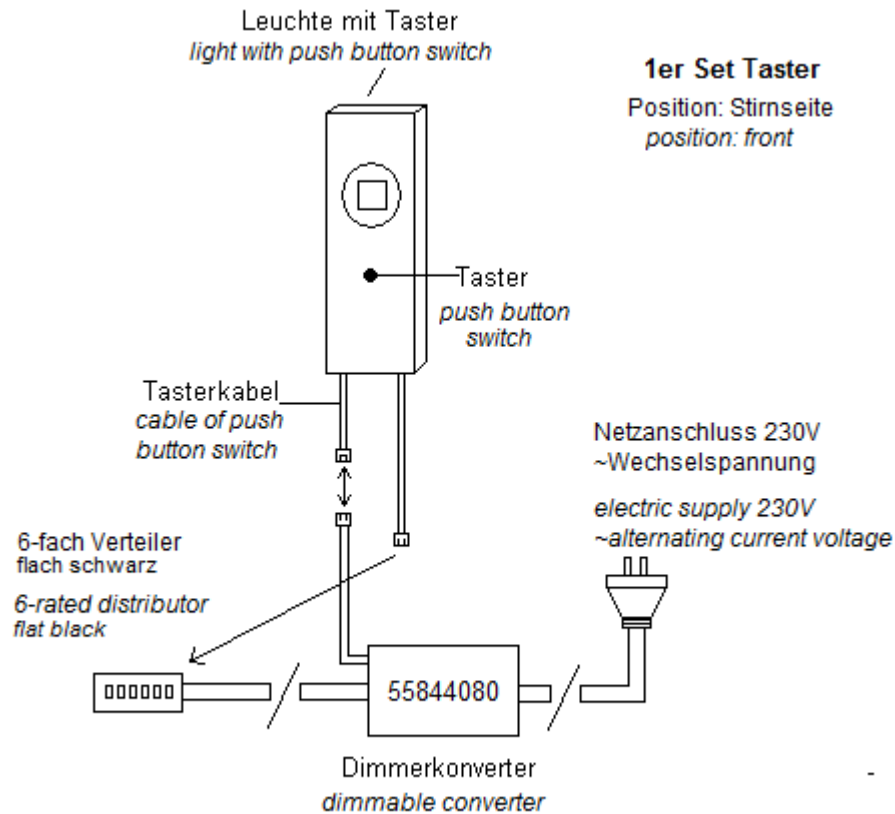
Energielabel / label of energy



**Technische Daten Lampe / technical specifications lamp**

	Einheit / unit	je 1 Stk Lampe 20cm / each 1pcs of lamp 20cm
Bemessungsleistung / rated power	W	3,62
Bemessungsspannung / rated voltage	V	230
Bemessungsstrom / rated current	A	0,0317
Bemessungslichtstrom / rated luminous flux	lm	237,14
Ähnlichste Farbtemperatur / correlated color temperature	K	4207
Farbkoordinaten / coordinates of color	x / y	0,3747 / 0,3840
Umgebungstemperatur / ambient temperature	°C	25 ± 1
Lichtausbeute / light efficiency	lm / W	65,51
Max. Lichtstärke / max. light intensity	cd	81,3
Farbwiedergabe / color rendering	Ra	81,8
Abstrahlwinkel / angle of radiation	°	115,4
Energieeffizienzindex / index of energy efficiency	-	0,144
Energieeffizienzklasse / class of energy efficiency	-	A+

**Anschlussplan / connection plan**



**Anwendungshinweis / application of usage**

Für eine einwandfreie und ordentliche Montage, lesen Sie bitte unsere  
Gebrauchs- und Montageanweisung aufmerksam durch.

*For correct and proper assembling, please read our instruction and installation manual.*

**Haftungsausschluss / disclaimer of warranty**

Technische Änderungen und Irrtümer vorbehalten.

*Technical changes and errors excepted.*