

Datenblatt
data sheet



Typ: / type:

593111140

**Kurzbezeichnung:
short term:**

**d'lau eckig alu oS ww-nw-kw
d'lau eckig alu w/o switch ww-nw-cw**

Produktbeschreibung:
product description:

Moderne Power-LED Aufbauleuchte, sehr flaches Gehäuse vollendete Form. Besonders vorteilhaft: Befestigung der Grundplatte mit Schrauben. Das sichtbare Gehäuse wird nachträglich auf die Grundplatte aufgeschoben. Dieses ermöglicht eine Optik ohne sichtbare Befestigungselemente.

Elegant, modern design, pure lines, very flat LED undercabinet LED luminaire. Very easy installation, top part of the LED lamp will be slipped over the ground base after installation. There are no visual fixtures like screws!

Verwendungsbereich:
application area:

Wohnmöbel, Küchen
furniture, kitchen

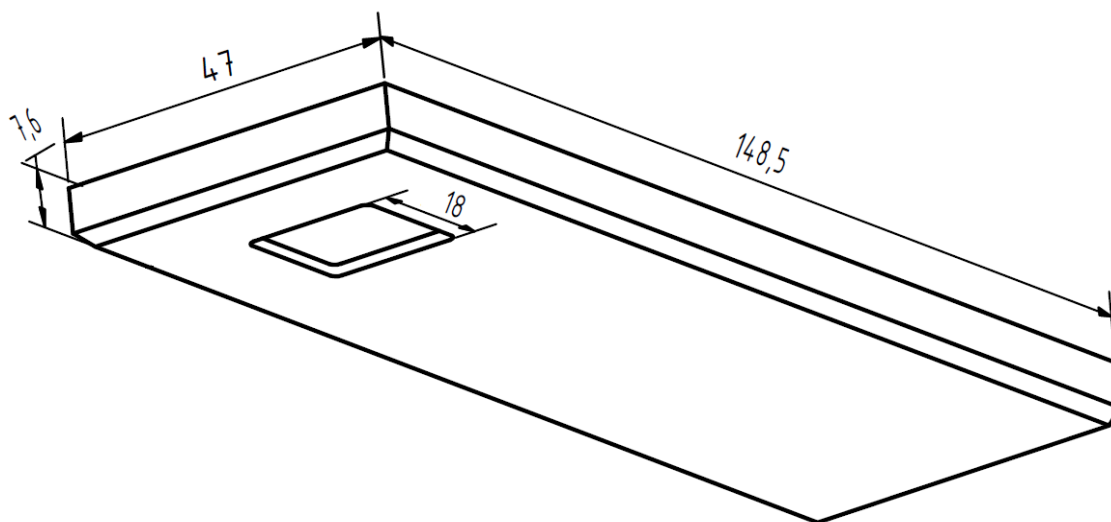
Kurzinformationen:
short note:

1x2,5W, Weisswechsel, 210mA, aluminium ohne Schalter
1x2,5W, white controller, 210mA, aluminium without switch

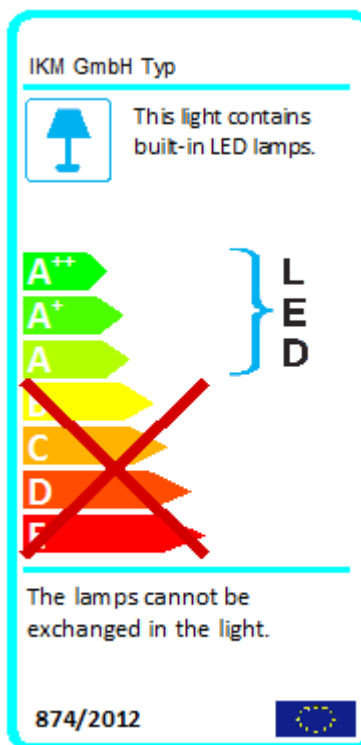
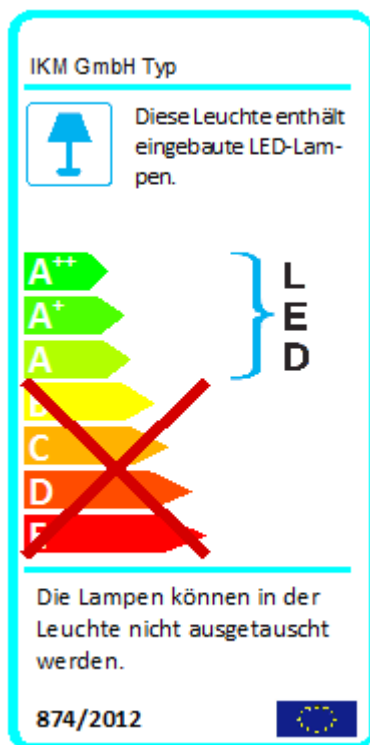
Technische Daten Leuchte / technical specifications light

Abmessungen (LxBxH) in mm / <i>dimensions length x width x height</i>	1Stk ca. 149x47x8mm / <i>1pcs approx. 149X47x8mm</i>
Bauart / <i>model</i>	Unterbau / <i>under cabinet</i>
Materialien / <i>material</i>	Aluminium und Kunststoff / <i>aluminium and synthetic</i>
Produktfarbe / <i>product color</i>	Aluminium / <i>aluminium</i>
Beleuchtungsart / <i>illumination technique</i>	Power LED / <i>power led</i>
Anschluss / <i>connection</i>	210mA Konstantstrom / <i>210mA constant current</i>
Schutzart, Schutzklasse / <i>protection class</i>	IP20
Schutz vor Entzündung, Entflammung <i>protection against flammability</i>	F, MM
Prüfzeichen / <i>approval mark</i>	CE
Verwendete Normen / <i>standards</i>	EN60598
Lieferumfang je Leuchte / <i>purchased parts package</i>	1x Unterbauleuchte d'lau eckig / <i>1x undercabinet d'lau eckig</i> 1x Verlängerung 1,8m Stecksystem weiss / <i>1x extension cable 1,8m connection system white</i> 1x Verlängerung 1,8m Stecksystem schwarz/ <i>1x extension cable 1,8m connection system black</i> 1x Schraubenset (2xMöbelkopf 4x13) / <i>1x set of screws (2xfutrniture screws 4x13)</i> 1x Gebrauchs- und Montageanweisung / <i>1x instruction and installation manual</i>
Gesamtgewicht / <i>total weight</i>	88g
Energieeffizienzangaben / <i>data of energy efficiency</i>	Diese Leuchte enthält eingebaute, nicht austauschbare LED-Lampen der Energieklasse A bis A++. / <i>This light contains built-in, non-exchangeable, LED- lamps of energy class A to A++.</i>
Anzahl Lampen / <i>quantity of lamps</i>	1
Gesamtverbrauch Leuchte / <i>total consumption of light</i>	3kWh / 1000h
Stecksystem / <i>connection system</i>	LED flach weiss, Buchse / <i>LED flat white female</i> und / <i>and</i> <i>LED flach schwarz, Buchse / LED flat black female</i>

Technische Zeichnung / technical drawing



Energielabel / label of energy



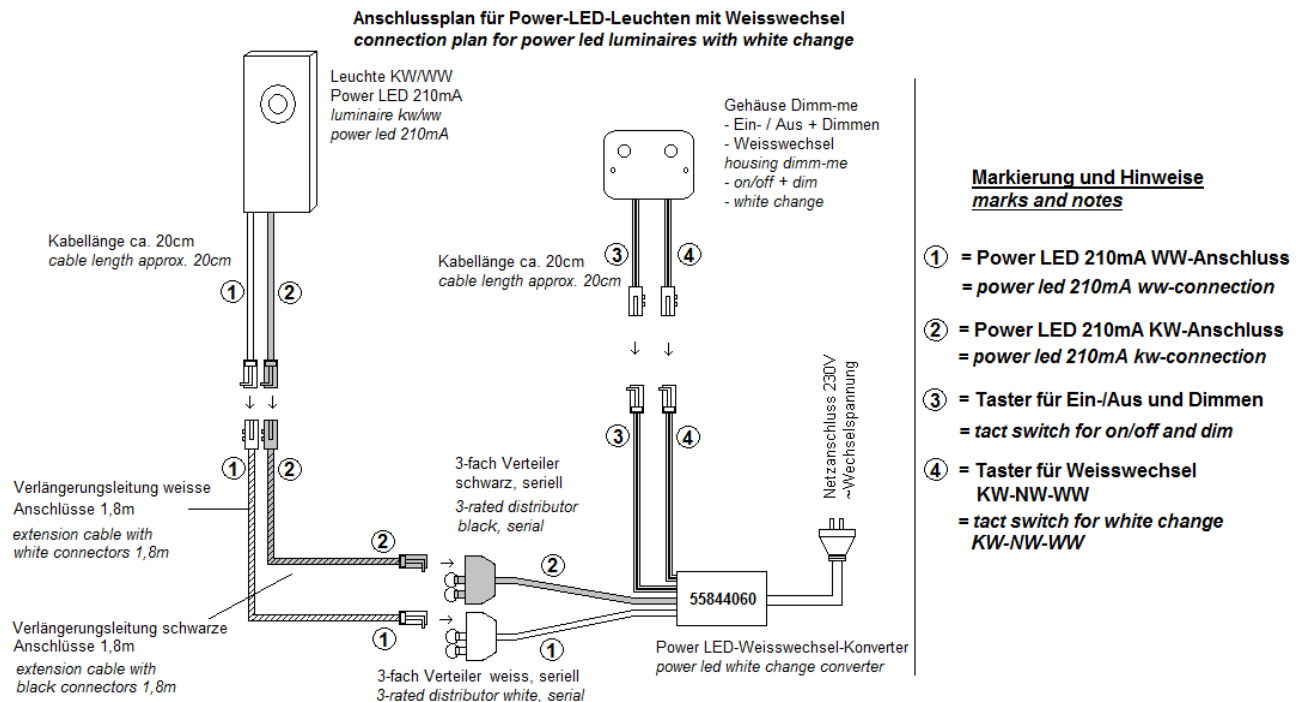
Technische Daten Lampe / technical specifications lamp

	Einheit / unit	je 1 Stk Lampe / each 1pcs of lamp
Bemessungsleistung / <i>rated power</i>	W	2,69
Bemessungsspannung / <i>rated voltage</i>	V	230
Bemessungsstrom / <i>rated current</i>	A	0,21
Bemessungslichtstrom / <i>rated luminous flux</i>	lm	171,48
Ähnlichste Farbtemperatur / <i>correlated color temperature</i>	K	4066
Farbkoordinaten / <i>coordinates of color</i>	x / y	0,3755 / 0,3667
Umgebungstemperatur / <i>ambient temperature</i>	°C	25 ± 1
Lichtausbeute / <i>light efficiency</i>	lm / W	63,75
Max. Lichtstärke / <i>max. light intensity</i>	cd	57,5
Farbwiedergabe / <i>color rendering</i>	Ra	82,9
Abstrahlwinkel / <i>angle of radiation</i>	°	116,6
Energieeffizienzindex / <i>index of energy efficiency</i>	-	0,135
Energieeffizienzklasse / <i>class of energy efficiency</i>	-	A+

Kompatible Betriebsgeräte / suitable drivers

Information	Typ 55844060	Typ 55844070
Für Anzahl Leuchten / <i>quantity of lights</i>	1 - 3	4 - 5
Leistung / <i>power</i>	7,5W	12,5W
Anschluss Primär / <i>primary connection</i>	230V	230V
Primärleitung / <i>primary cable</i>	1,8m Euroflachstecker / <i>1,8m Europlug</i>	1,8m Euroflachstecker / <i>1,8m Europlug</i>
Anschluss Sekundär / <i>secondary connection</i>	210mA seriell <i>210mA serial</i>	210mA seriell <i>210mA serial</i>
Sekundärleitung / <i>secondary cable</i>	20cm Kabel mit Verteiler LED flach weiss, min. 5x Steckplatz / 20cm Kabel mit Verteiler LED flach schwarz, min. 3x Steckplatz / <i>20cm cable with distributor led flat white, min. 5x plug in position 20cm cable with distributor led flat black, min. 3x plug in position</i>	20cm Kabel mit Verteiler LED flach weiss, min. 5x Steckplatz / 20cm Kabel mit Verteiler LED flach schwarz, min. 5x Steckplatz / <i>20cm cable with distributor led flat white, min. 5x plug in position 20cm cable with distributor led flat black, min. 5x plug in position</i>

Anschlussplan / connection plan



Anwendungshinweis / application of usage

Für eine einwandfreie und ordentliche Montage, lesen Sie bitte unsere
 Gebrauchs- und Montageanweisung aufmerksam durch.

For correct and proper assembling, please read our instruction and installation manual.

Haftungsausschluss / disclaimer of warranty

Technische Änderungen und Irrtümer vorbehalten.

Technical changes and errors excepted.