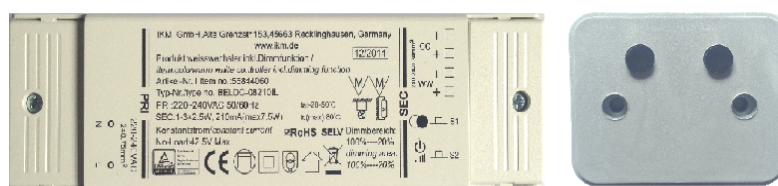
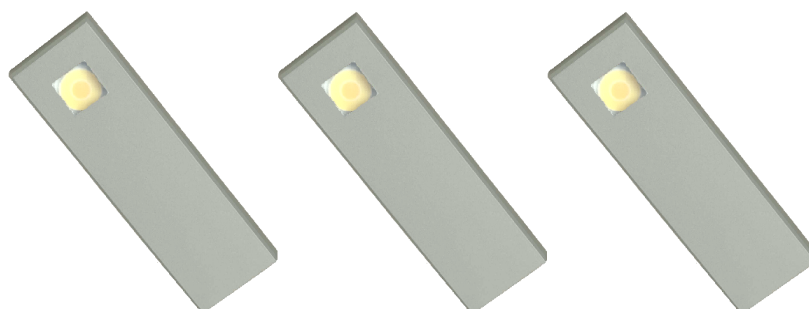


**Datenblatt**  
**data sheet**



**Typ: / type:**

**593115341**

**Kurzbezeichnung:**  
*short term:*

**d'lau eckig edel 3er Set Weisswechsler 7,5W inkl. Dimmer**  
**d'lau eckig stainless steel 3pcs white controller 7,5W push button switch**

**Produktbeschreibung:**  
*product description:*

Moderne Power-LED Aufbauleuchte, sehr flaches Gehäuse vollendete Form. Besonders vorteilhaft: Befestigung der Grundplatte mit Schrauben. Das sichtbare Gehäuse wird nachträglich auf die Grundplatte aufgeschoben. Dieses ermöglicht eine Optik ohne sichtbare Befestigungselemente.

*Elegant, modern design, pure lines, very flat LED undercabinet LED luminaire. Very easy installation, top part of the LED lamp will be slipped over the ground base after installation. There are no visual fixtures like screws!*

**Verwendungsbereich:**  
*application area:*

Wohnmöbel, Küchen  
*furniture, kitchen*

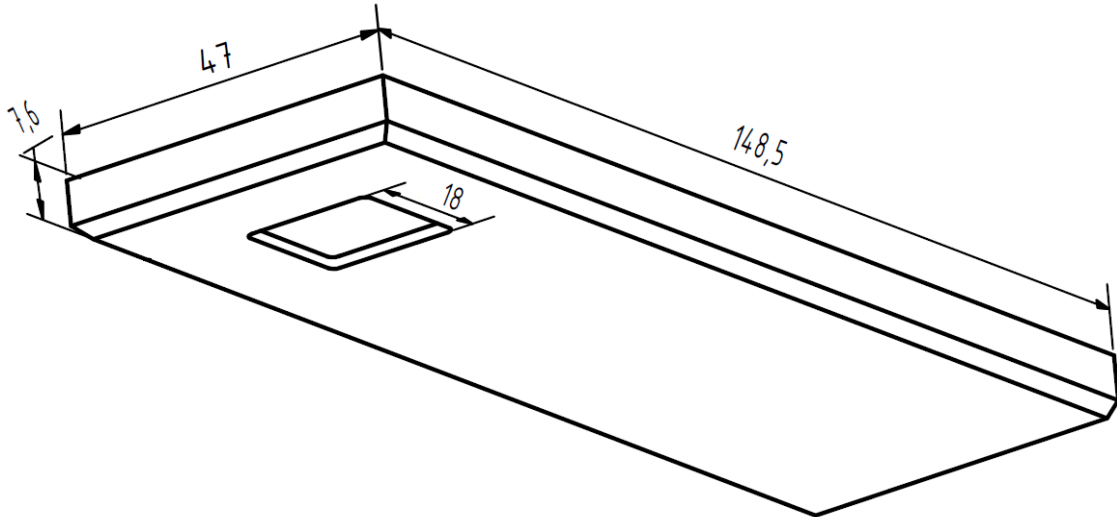
**Kurzinformationen:**  
*short note:*

3x2,5W, 210mA, edelstahl mit Weisswechsler 7,5W und Dimmer  
3x2,5W, 210mA, edelstahl with white controller 7,5W push button switch

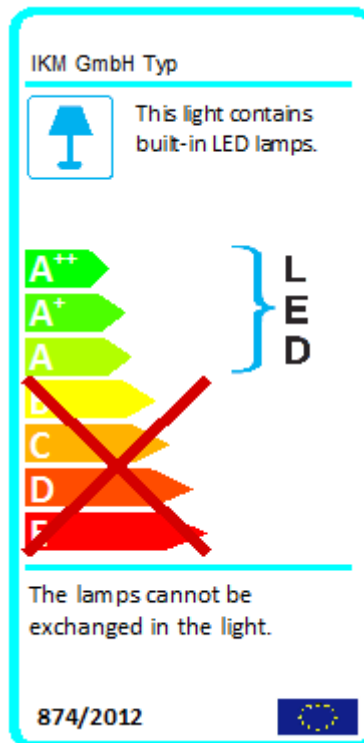
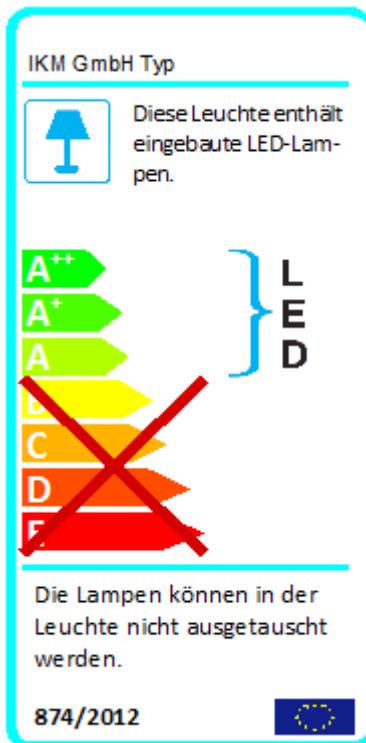
**Technische Daten Leuchte / technical specifications light**

Abmessungen (LxBxH) in mm / <i>dimensions length x width x height</i>	3Stk ca. 149x47x8mm / <i>3pcs approx. 149X47x8mm</i>
Bauart / <i>model</i>	Unterbau / <i>under cabinet</i>
Materialien / <i>material</i>	Aluminium und Kunststoff / <i>aluminium and synthetic</i>
Produktfarbe / <i>product color</i>	Edelstahl / <i>stainless steel</i>
Beleuchtungsart / <i>illumination technique</i>	Power LED / <i>power led</i>
Anschluss / <i>connection</i>	210mA Konstantstrom / <i>210mA constant current</i>
Schutzart, Schutzklasse / <i>protection class</i>	IP20
Schutz vor Entzündung, Entflammung <i>protection against flammability</i>	F, MM
Prüfzeichen / <i>approval mark</i>	CE
Verwendete Normen / <i>standards</i>	EN60598
Lieferumfang je Leuchte / <i>purchased parts package</i>	3x Unterbauleuchte d'lau eckig Weisswechsel / <i>3x undercabinet d'lau eckig with white controller</i> 3x Verlängerung 1,8m Stecksytem weiss/ <i>3x extension cable 1,8m connection system white</i> 3x Verlängerung 1,8m Stecksytem schwarz/ <i>3x extension cable 1,8m connection system black</i> 3x Schraubenset (2xMöbelkopf 4x13) / <i>3x set of screws (2xfutrniture screws 4x13)</i> 1x Weisswechsler 7,5W inkl. Dimmer (für 1-3 Leuchten) <i>1x color changer 7,5W incl. dimmer (for 1-3pcs of lights)</i> 1x Gebrauchs- und Montageanweisung / <i>1x instruction and installation manual</i>
Gesamtgewicht / <i>total weight</i>	540g
Energieeffizienzangaben / <i>data of energy efficiency</i>	Diese Leuchte enthält eingebaute, nicht austauschbare LED-Lampen der Energieklasse A bis A++. / <i>This light contains built-in, non-exchangeable, LED- lamps of energy class A to A++.</i>
Anzahl Lampen / <i>quantity of lamps</i>	3
Gesamtverbrauch Leuchte / <i>total consumption of light</i>	9kWh / 1000h
Stecksytem / <i>connection system</i>	LED flach weiss, Buchse / <i>LED flat white female</i> LED flach schwarz, Buchse / <i>LED flat black female</i>

Technische Zeichnung / technical drawing



Energielabel / label of energy

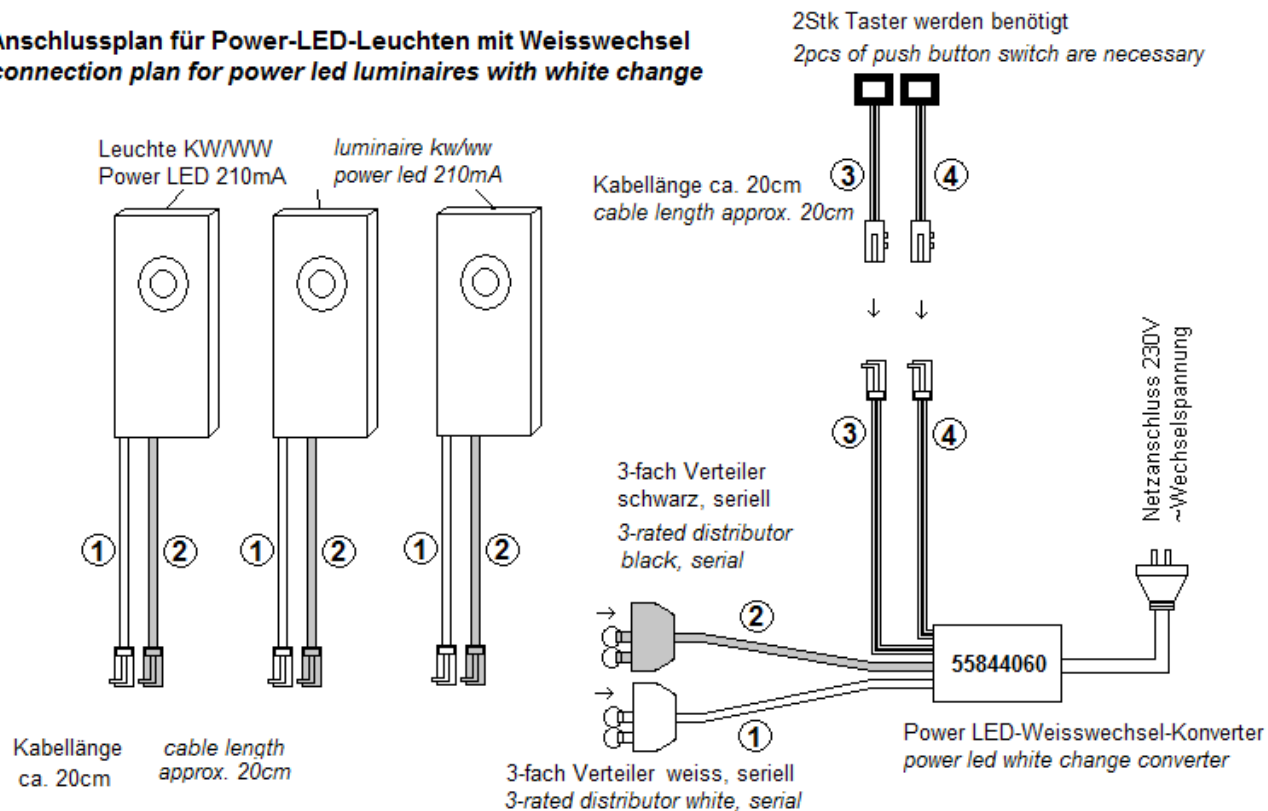


**Technische Daten Lampe / technical specifications lamp**

	Einheit / unit	je 1 Stk Lampe / each 1pcs of lamp
Bemessungsleistung / <i>rated power</i>	W	2,69
Bemessungsspannung / <i>rated voltage</i>	V	230
Bemessungsstrom / <i>rated current</i>	A	0,21
Bemessungslichtstrom / <i>rated luminous flux</i>	lm	171,48
Ähnlichste Farbtemperatur / <i>correlated color temperature</i>	K	4066
Farbkoordinaten / <i>coordinates of color</i>	x / y	0,3755 / 0,3667
Umgebungstemperatur / <i>ambient temperature</i>	°C	25 ± 1
Lichtausbeute / <i>light efficiency</i>	lm / W	63,75
Max. Lichtstärke / <i>max. light intensity</i>	cd	57,5
Farbwiedergabe / <i>color rendering</i>	Ra	82,9
Abstrahlwinkel / <i>angle of radiation</i>	°	116,6
Energieeffizienzindex / <i>index of energy efficiency</i>	-	0,135
Energieeffizienzklasse / <i>class of energy efficiency</i>	-	A+

**Anschlussplan / connection plan**

**Anschlussplan für Power-LED-Leuchten mit Weisswechsel**  
*connection plan for power led luminaires with white change*



**Anwendungshinweis / application of usage**

Für eine einwandfreie und ordentliche Montage, lesen Sie bitte unsere  
 Gebrauchs- und Montageanweisung aufmerksam durch.

*For correct and proper assembling, please read our instruction and installation manual.*

**Haftungsausschluss / disclaimer of warranty**

Technische Änderungen und Irrtümer vorbehalten.

*Technical changes and errors excepted.*