

Datenblatt
data sheet



Typ: / type:

59391121

Kurzbezeichnung:
short term:

Deckenstrahler edel ww
ceiling spotlight stainless steel ww

Produktbeschreibung:
product description:

Moderner Power-LED-Deckeneinbaustrahler. Universal einsetzbar zur Beleuchtung von Arbeitsflächen bei hohem Anspruch bezüglich der Ausleuchtung.
Modern recessed power led ceiling luminaire. All-purpose for illumination of workplace with high demand.

Verwendungsbereich:
application area:

Wohnmöbel, Küchen
furniture, kitchen

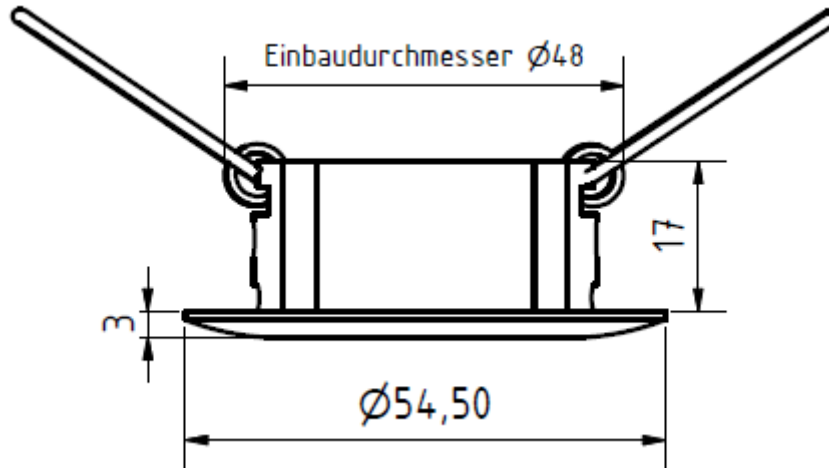
Kurzinformationen:
short note:

1x3W, warmweiss, 320mA, edelstahl
1x3W, warm white, 320mA, stainless steel

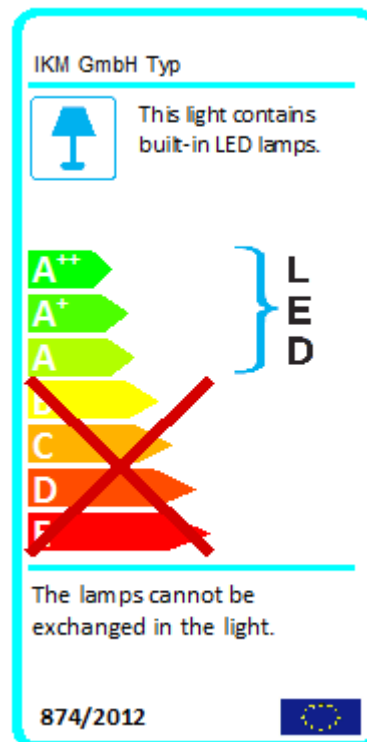
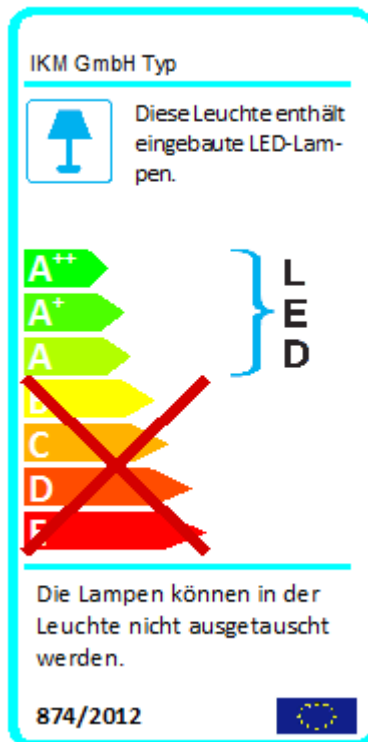
Technische Daten Leuchte / *technical specifications light*

Abmessungen (DxHxEinbaudurchmesser) in mm / <i>dimensions diameter x height x installation</i> <i>diameter</i>	1Stk ca. 55x20x47mm / <i>1pcs approx. 55x20x47mm</i>
Bauart / <i>model</i>	Einbau / <i>recessed</i>
Materialien / <i>material</i>	Aluminium, Stahl und Kunststoff / <i>aluminium, steel and</i> <i>synthetic</i>
Produktfarbe / <i>product color</i>	Edelstahl / <i>stainless steel</i>
Beleuchtungsart / <i>illumination technique</i>	Power LED / <i>power led</i>
Anschluss / <i>connection</i>	320mA Konstantstrom / <i>320mA constant current</i>
Schutzart, Schutzklasse / <i>protection class</i>	IP20
Schutz vor Entzündung, Entflammung <i>protection against flammability</i>	F, MM
Prüfzeichen / <i>approval mark</i>	CE
Verwendete Normen / <i>standards</i>	EN60598
Lieferumfang je Leuchte / <i>purchased parts package</i>	1x Strahler / <i>1x spotlight</i> 1x Verlängerung 1,8m / <i>1x extension cable 1,8m</i> 1x Gebrauchs- und Montageanweisung / <i>1x instruction and installation manual</i>
Gesamtgewicht / <i>total weight</i>	88g
Energieeffizienzangaben / <i>data of energy efficiency</i>	Diese Leuchte enthält eingebaute, nicht austauschbare LED-Lampen der Energieklasse A bis A++. / <i>This light contains built-in, non-exchangeable, LED-</i> <i>lamps of energy class A to A++.</i>
Anzahl Lampen / <i>quantity of lamps</i>	1
Gesamtverbrauch Leuchte / <i>total consumption of light</i>	4kWh / 1000h
Stecksystem / <i>connection system</i>	LED flach weiss, Buchse / <i>LED flat white female</i>

Technische Zeichnung / technical drawing



Energielabel / label of energy



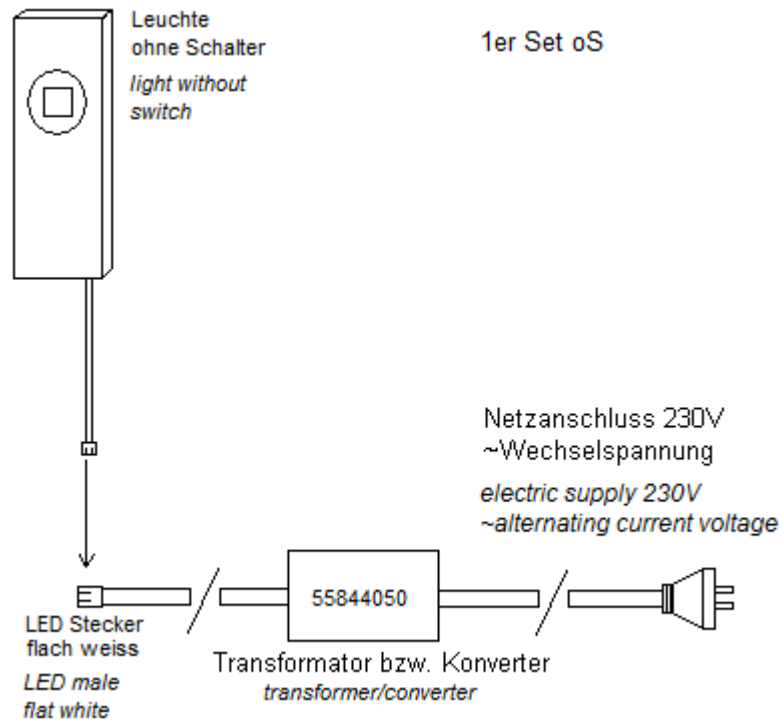
Technische Daten Lampe / technical specifications lamp

	Einheit / unit	je 1 Stk Lampe / each 1pcs of lamp
Bemessungsleistung / rated power	W	3,91
Bemessungsspannung / rated voltage	V	230
Bemessungsstrom / rated current	A	0,35
Bemessungslichtstrom / rated luminous flux	lm	282,9
Ähnlichste Farbtemperatur / correlated color temperature	K	3200
Farbkoordinaten / coordinates of color	x / y	0,4346 / 0,4026
Umgebungstemperatur / ambient temperature	°C	25 ± 1
Lichtausbeute / light efficiency	lm / W	72,35
Max. Lichtstärke / max. light intensity	cd	95,5
Farbwiedergabe / color rendering	Ra	65,5
Abstrahlwinkel / angle of radiation	°	115,6
Energieeffizienzindex / index of energy efficiency	-	0,136
Energieeffizienzklasse / class of energy efficiency	-	A+

Kompatible Betriebsgeräte / suitable drivers

Information	Typ 55844050	Typ 55844030	Typ 55844040
Für Anzahl Leuchten / quantity of lights	1	2-3	4-5
Leistung / power	3W	10W	18W
Anschluss Primär / primary connection	230V	230V	230V
Primärleitung / primary cable	1,8m Euroflachstecker / 1,8m Europlug	1,8m Euroflachstecker / 1,8m Europlug	1,8m Euroflachstecker / 1,8m Europlug
Anschluss Sekundär / secondary connection	320mA seriell 320mA serial	320mA seriell 320mA serial	320mA seriell 320mA serial
Sekundärleitung / secondary cable	20cm Kabel mit LED flach weiss, Stecker 1x Steckplatz / 20cm cable with led flat white male 1x plug in position	20cm Kabel mit Verteiler LED flach weiss, min. 3x Steckplatz / 20cm cable with distributor led flat white min. 3x plug in position	20cm Kabel mit Verteiler LED flach weiss, min. 5x Steckplatz / 20cm cable with distributor led flat white min. 5x plug in position

Anschlussplan / connection plan



Anwendungshinweis / application of usage

Für eine einwandfreie und ordentliche Montage, lesen Sie bitte unsere
Gebrauchs- und Montageanweisung aufmerksam durch.

For correct and proper assembling, please read our instruction and installation manual.

Haftungsausschluss / disclaimer of warranty

Technische Änderungen und Irrtümer vorbehalten.

Technical changes and errors excepted.