

Datenblatt
data sheet



Typ: / type:

59349410

Kurzbezeichnung:
short term:

omega quadrat alu 4er Set Taster kw 15W
omega quadrat alu 4pcs w push button switch cw 15W

Produktbeschreibung:
product description:

Elegante, sehr flache Power-LED Unterbauleuchte, quadratische Form, modernes Design. Arbeitsplatzbeleuchtung oder zur Beleuchtung von Vitrinen im Messe- oder Ladenbau und Displaybeleuchtung. Ideale Ausleuchtung des Arbeitsbereiches durch die Schrägstellung.
Elegant, very flat power-LED undercabinet luminaire, square shape, pure lines, modern design. Local lighting or illumination for the kitchen, livingroom, bedroom or office furniture. Perfect light distribution due to the angle of the lamp.

Verwendungsbereich:
application area:

Wohnmöbel, Küchen
furniture, kitchen

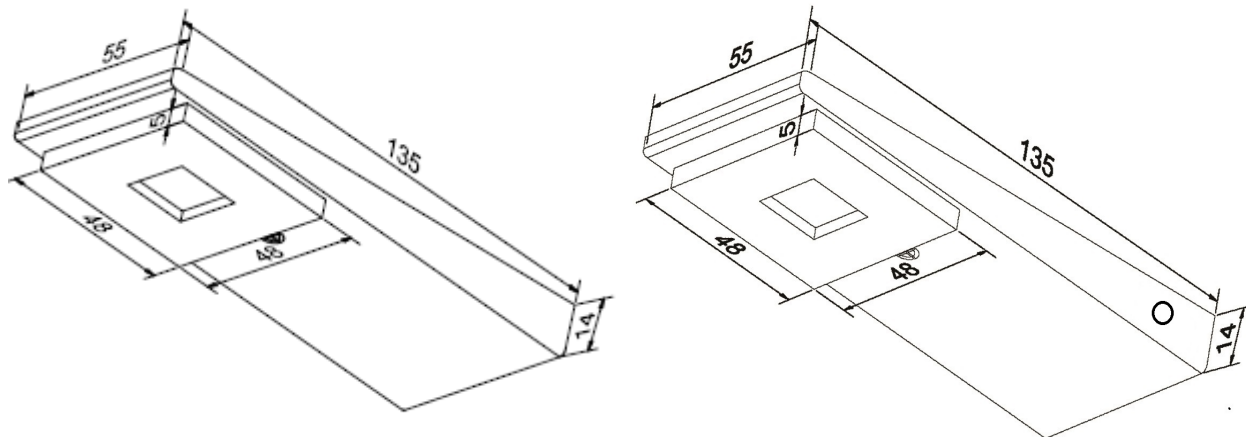
Kurzinformationen:
short note:

4x3W, kaltweiss, 320mA, aluminium mit Taster 15W
4x3W, cold white, 320mA, aluminium with push button switch 15W

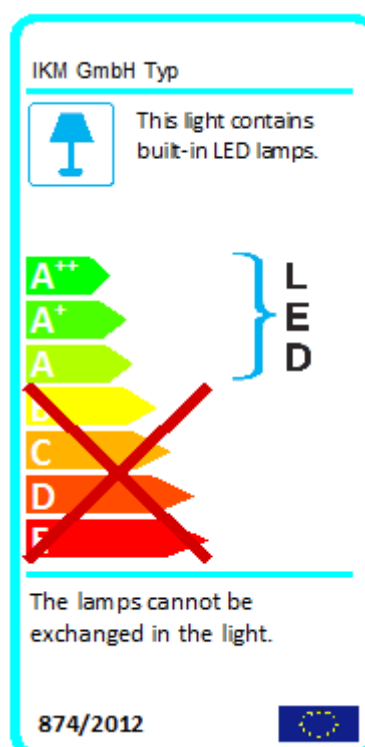
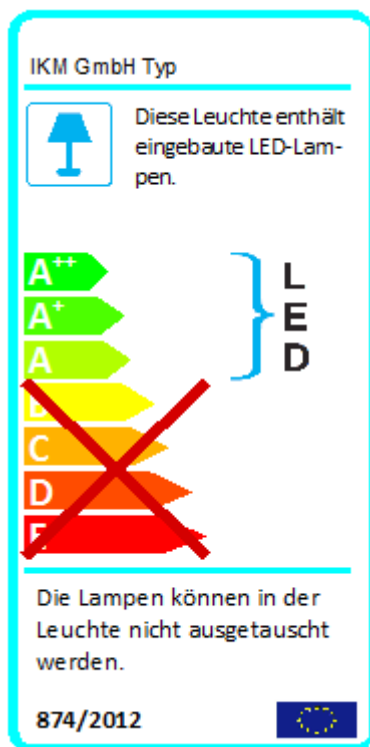
Technische Daten Leuchte / technical specifications light

Abmessungen (LxBxH) in mm / <i>dimensions length x width x height</i>	4Stk ca. 135x55x14mm / <i>4pcs approx. 135x55x14mm</i>
Bauart / <i>model</i>	Unterbau / <i>under cabinet</i>
Materialien / <i>material</i>	Aluminium und Kunststoff / <i>aluminium and synthetic</i>
Produktfarbe / <i>product color</i>	Aluminium / <i>aluminium</i>
Beleuchtungsart / <i>illumination technique</i>	Power LED / <i>power led</i>
Anschluss / <i>connection</i>	320mA Konstantstrom / <i>320mA constant current</i>
Schutzart, Schutzklasse / <i>protection class</i>	IP20
Schutz vor Entzündung, Entflammung <i>protection against flammability</i>	F, MM
Prüfzeichen / <i>approval mark</i>	CE
Verwendete Normen / <i>standards</i>	EN60598
Lieferumfang je Leuchte / <i>purchased parts package</i>	3x Unterbauleuchte omega quadrat oS / <i>1x undercabinet omega quadrat without switch</i> 1x Unterbauleuchte omega quadrat Taster 15W / <i>1x undercabinet omega quadrat with main switch</i> 4x Verlängerung 1,8m / <i>4x extension cable 1,8m</i> 4x Schraubenset (1xTorx 3,5x20; 1xSpax 3,5x20) / <i>4x set of screws (1xTorx 3,5x20; 1xSpax 3,5x20)</i> 1x Gebrauchs- und Montageanweisung / <i>1x instruction and installation manual</i> 1x Dimmertrafo 15W (für 4-5 Leuchten) <i>1x dimmable driver 15W (for 4-5pcs of lights)</i>
Gesamtgewicht / <i>total weight</i>	597g
Energieeffizienzangaben / <i>data of energy efficiency</i>	Diese Leuchte enthält eingebaute, nicht austauschbare LED-Lampen der Energieklasse A bis A++. / <i>This light contains built-in, non-exchangeable, LED- lamps of energy class A to A++.</i>
Anzahl Lampen / <i>quantity of lamps</i>	4
Gesamtverbrauch Leuchte / <i>total consumption of light</i>	14kWh / 1000h
Stecksystem / <i>connection system</i>	LED flach weiss, Buchse / <i>LED flat white female</i>

Technische Zeichnung / technical drawing



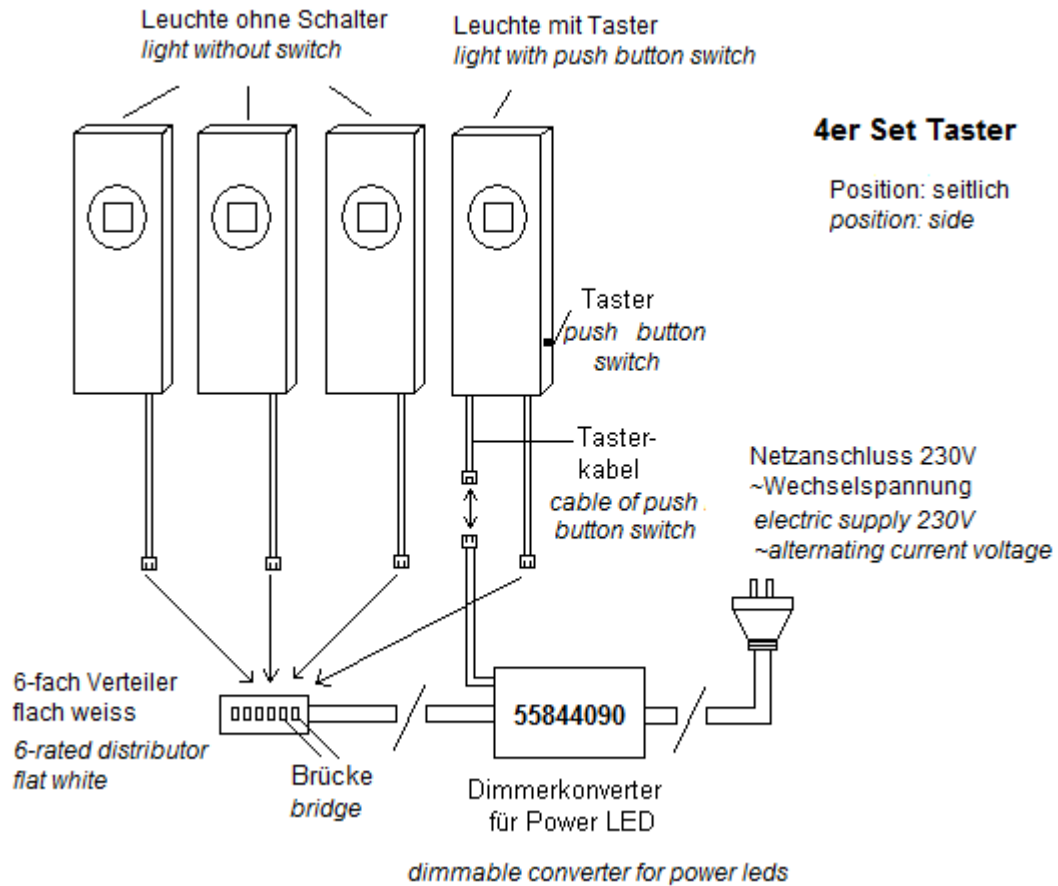
Energielabel / label of energy



Technische Daten Lampe / technical specifications
lamp

		ohne Charge bis Charge 05/2014	ab Charge 06/2014
	Einheit / unit	je 1 Stk Lampe / each 1pcs of lamp	je 1 Stk Lampe / each 1pcs of lamp
Bemessungsleistung / rated power	W	3,86	3,98
Bemessungsspannung / rated voltage	V	230	230
Bemessungsstrom / rated current	A	0,35	0,35
Bemessungslichtstrom / rated luminous flux	lm	238,15	296,91
Ähnlichste Farbtemperatur / correlated color temperature	K	3442	4013
Farbkoordinaten / coordinates of color	x / y	0,3978 / 0,3642	0,3800 / 0,3769
Umgebungstemperatur / ambient temperature	°C	25 ± 1	25 ± 1
Lichtausbeute / light efficiency	lm / W	61,7	74,6
Max. Lichtstärke / max. light intensity	cd	79,9	98
Farbwiedergabe / color rendering	Ra	68,2	84,6
Abstrahlwinkel / angle of radiation	°	116,5	117,9
Energieeffizienzindex / index of energy efficiency	-	0,153	0,134
Energieeffizienzklasse / class of energy efficiency	-	A+	A+

Anschlussplan / connection plan



Anwendungshinweis / application of usage

Für eine einwandfreie und ordentliche Montage, lesen Sie bitte unsere
Gebrauchs- und Montageanweisung aufmerksam durch.

For correct and proper assembling, please read our instruction and installation manual.

Haftungsausschluss / disclaimer of warranty

Technische Änderungen und Irrtümer vorbehalten.

Technical changes and errors excepted.