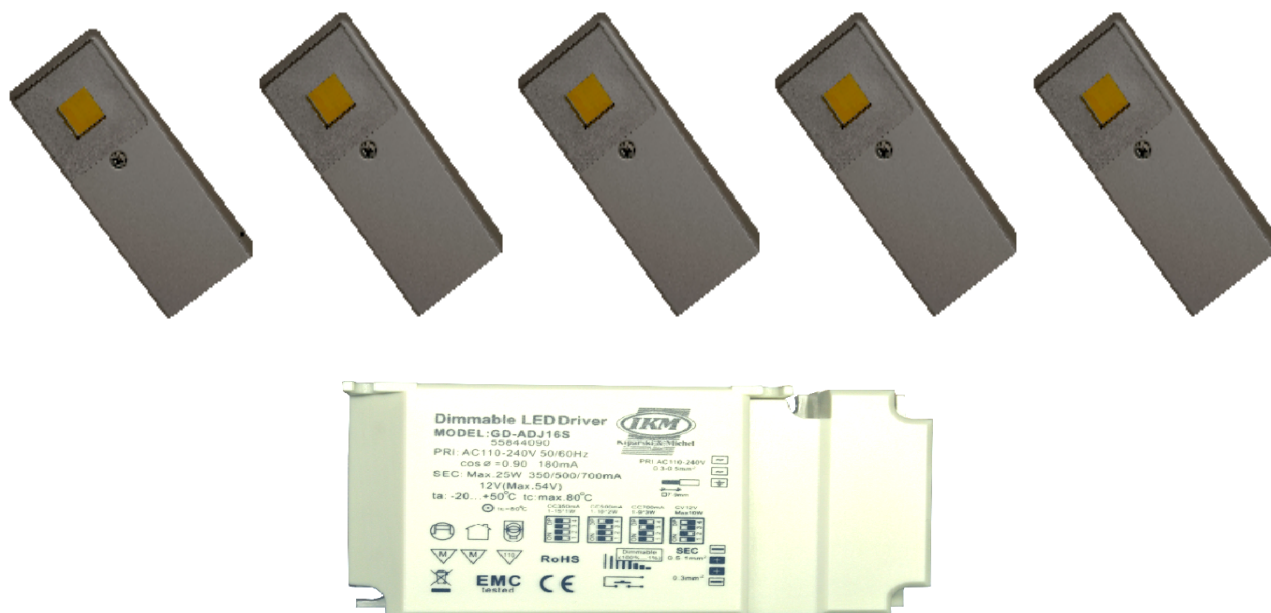


**Datenblatt**  
**data sheet**



**Typ: / type:**

**59349511**

**Kurzbezeichnung:**  
**short term:**

**omega quadrat edel 5er Set Taster kw 15W**  
**omega quadrat stainless steel 5pcs w push button switch cw 15W**

**Produktbeschreibung:**  
**product description:**

Elegante, sehr flache Power-LED Unterbauleuchte, quadratische Form, modernes Design. Arbeitsplatzbeleuchtung oder zur Beleuchtung von Vitrinen im Messe- oder Ladenbau und Displaybeleuchtung. Ideale Ausleuchtung des Arbeitsbereiches durch die Schrägstellung.  
*Elegant, very flat power-LED undercabinet luminaire, square shape, pure lines, modern design. Local lighting or illumination for the kitchen, livingroom, bedroom or office furniture. Perfect light distribution due to the angle of the lamp.*

**Verwendungsbereich:**  
**application area:**

Wohnmöbel, Küchen  
*furniture, kitchen*

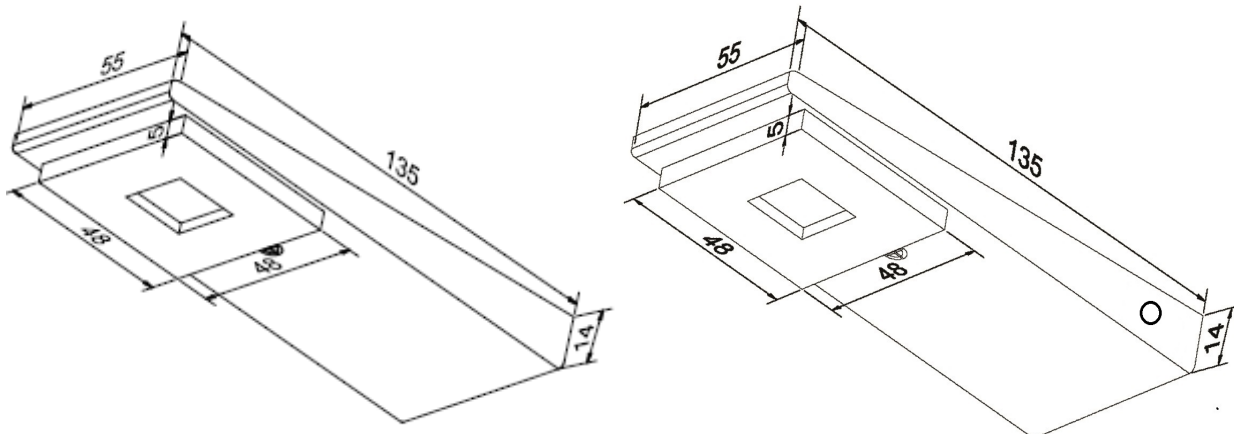
**Kurzinformationen:**  
**short note:**

5x3W, kaltweiss, 320mA, edelstahl mit Taster 15W  
*5x3W, cold white, 320mA, stainless steel with push button switch 15W*

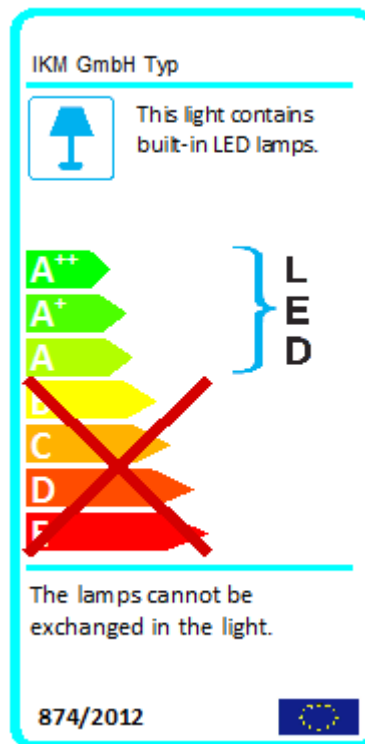
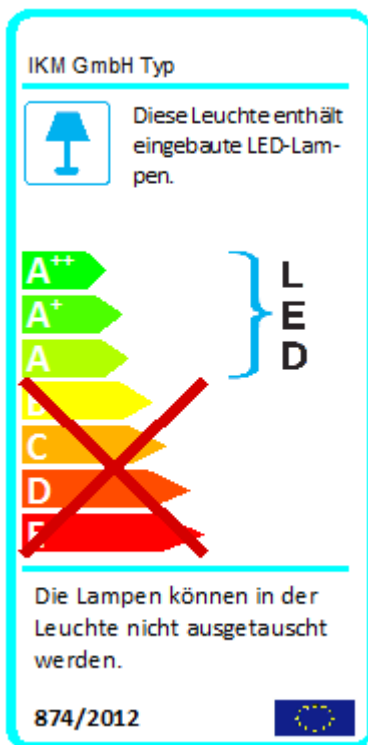
**Technische Daten Leuchte / technical specifications light**

Abmessungen (LxBxH) in mm / <i>dimensions length x width x height</i>	5Stk ca. 135x55x14mm / <i>5pcs approx. 135x55x14mm</i>
Bauart / <i>model</i>	Unterbau / <i>under cabinet</i>
Materialien / <i>material</i>	Edelstahl und Kunststoff / <i>stainless steel and synthetic</i>
Produktfarbe / <i>product color</i>	Edelstahl / <i>stainless steel</i>
Beleuchtungsart / <i>illumination technique</i>	Power LED / <i>power led</i>
Anschluss / <i>connection</i>	320mA Konstantstrom / <i>320mA constant current</i>
Schutzart, Schutzklasse / <i>protection class</i>	IP20
Schutz vor Entzündung, Entflammung <i>protection against flammability</i>	F, MM
Prüfzeichen / <i>approval mark</i>	CE
Verwendete Normen / <i>standards</i>	EN60598
Lieferumfang je Leuchte / <i>purchased parts package</i>	4x Unterbauleuchte omega quadrat oS / <i>4x undercabinet omega quadrat without switch</i> 1x Unterbauleuchte omega quadrat Taster 15W / <i>1x undercabinet omega quadrat with main switch</i>
	5x Verlängerung 1,8m / <i>5x extension cable 1,8m</i>
	5x Schraubenset (1xTorx 3,5x20; 1xSpax 3,5x20) / <i>5x set of screws (1xTorx 3,5x20; 1xSpax 3,5x20)</i>
	1x Gebrauchs- und Montageanweisung / <i>1x instruction and installation manual</i>
	1x Dimmertrafo 15W (für 4-5 Leuchten) <i>1x dimmable driver 15W (for 4-5pcs of lights)</i>
Gesamtgewicht / <i>total weight</i>	832g
Energieeffizienzangaben / <i>data of energy efficiency</i>	Diese Leuchte enthält eingebaute, nicht austauschbare LED-Lampen der Energieklasse A bis A++. / <i>This light contains built-in, non-exchangeable, LED- lamps of energy class A to A++.</i>
Anzahl Lampen / <i>quantity of lamps</i>	5
Gesamtverbrauch Leuchte / <i>total consumption of light</i>	17kWh / 1000h
Stecksystem / <i>connection system</i>	LED flach weiss, Buchse / <i>LED flat white female</i>

Technische Zeichnung / technical drawing



Energielabel

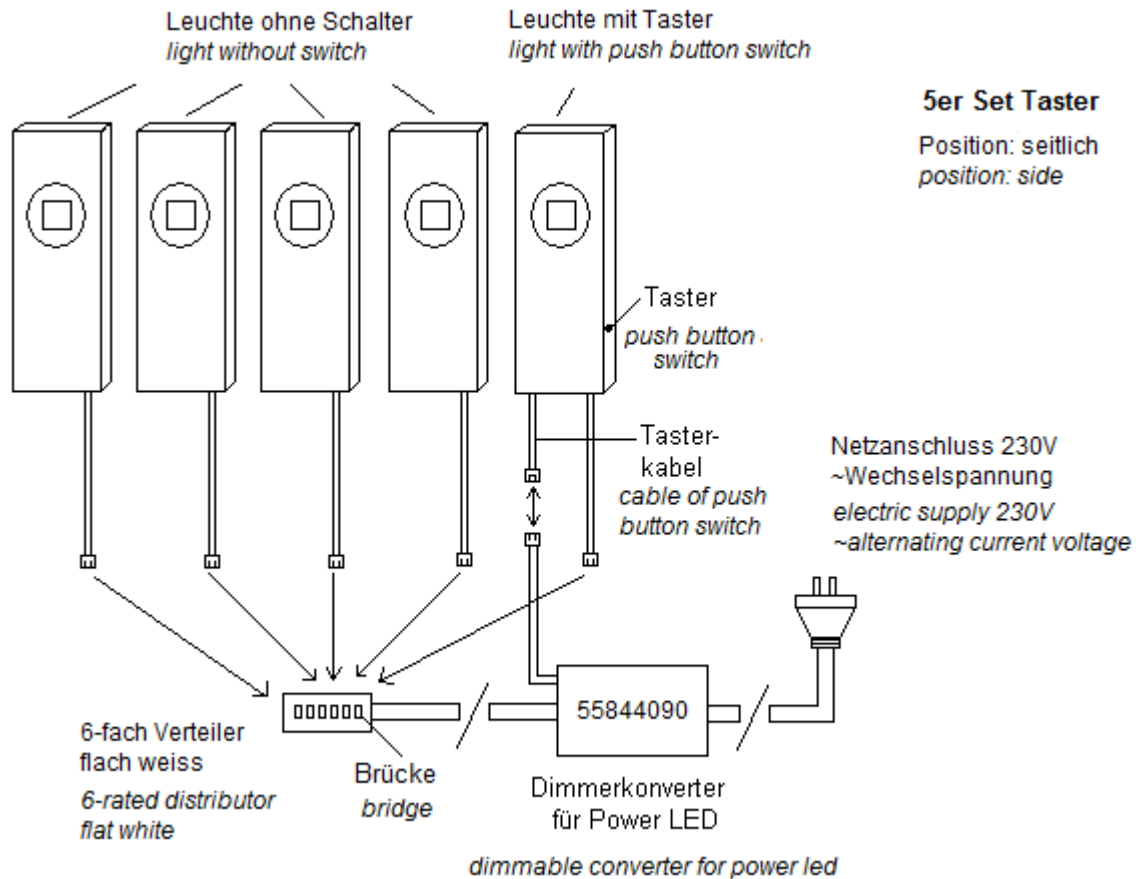


**Technische Daten Lampe / technical specifications**

**lamp**

		<b>ohne Charge bis Charge 05/2014</b>	<b>ab Charge 06/2014</b>
	Einheit / unit	je 1 Stk Lampe / each 1pcs of lamp	je 1 Stk Lampe / each 1pcs of lamp
Bemessungsleistung / <i>rated power</i>	W	3,86	3,98
Bemessungsspannung / <i>rated voltage</i>	V	230	230
Bemessungsstrom / <i>rated current</i>	A	0,35	0,35
Bemessungslichtstrom / <i>rated luminous flux</i>	lm	238,15	296,91
Ähnlichste Farbtemperatur / <i>correlated color temperature</i>	K	3442	4013
Farbkoordinaten / <i>coordinates of color</i>	x / y	0,3978 / 0,3642	0,3800 / 0,3769
Umgebungstemperatur / <i>ambient temperature</i>	°C	25 ± 1	25 ± 1
Lichtausbeute / <i>light efficiency</i>	lm / W	61,7	74,6
Max. Lichtstärke / <i>max. light intensity</i>	cd	79,9	98
Farbwiedergabe / <i>color rendering</i>	Ra	68,2	84,6
Abstrahlwinkel / <i>angle of radiation</i>	°	116,5	117,9
Energieeffizienzindex / <i>index of energy efficiency</i>	-	0,153	0,134
Energieeffizienzklasse / <i>class of energy efficiency</i>	-	A+	A+

**Anschlussplan / connection plan**



**Anwendungshinweis / application of usage**

Für eine einwandfreie und ordentliche Montage, lesen Sie bitte unsere  
Gebrauchs- und Montageanweisung aufmerksam durch.

*For correct and proper assembling, please read our instruction and installation manual.*

**Haftungsausschluss / disclaimer of warranty**

Technische Änderungen und Irrtümer vorbehalten.

*Technical changes and errors excepted.*