

Datenblatt
data sheet



Typ: / type:

593107523

Kurzbezeichnung:
short term:

d'lau rund schwarz 5er Set Sensor ww
d'lau rund black 5pcs sensor ww

Produktbeschreibung:
product description:

Moderne Power-LED Aufbauleuchte, sehr flaches Gehäuse vollendete Form. Besonders vorteilhaft: Befestigung der Grundplatte mit Schrauben. Das sichtbare Gehäuse wird nachträglich auf die Grundplatte aufgeschoben. Dieses ermöglicht eine Optik ohne sichtbare Befestigungselemente.

Elegant, modern design, pure lines, very flat LED undercabinet LED luminaire. Very easy installation, top part of the LED lamp will be slipped over the ground base after installation. There are no visual fixtures like screws!

Verwendungsbereich:
application area:

Wohnmöbel, Küchen
furniture, kitchen

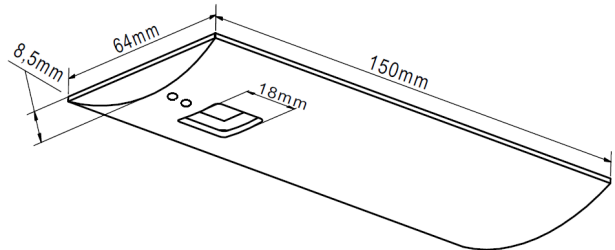
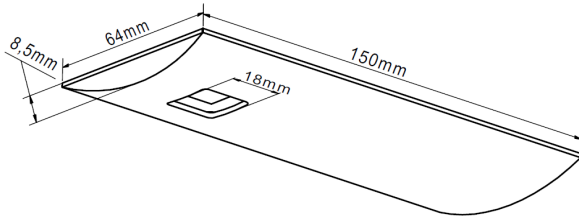
Kurzinformationen:
short note:

5x3W, warmweiss, 320mA, schwarz mit Sensorschalter
5x3W, warm white, 320mA, black with sensor switch

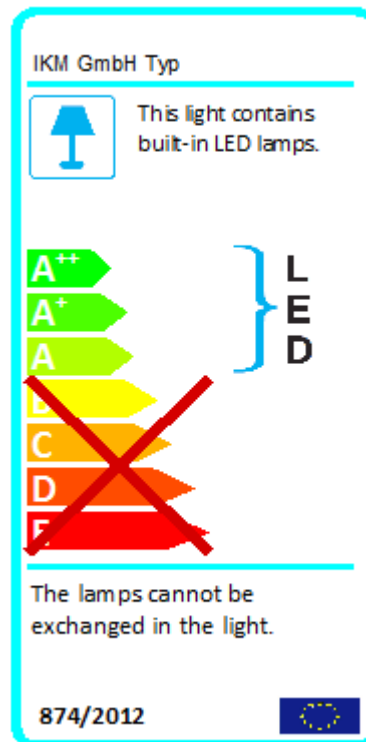
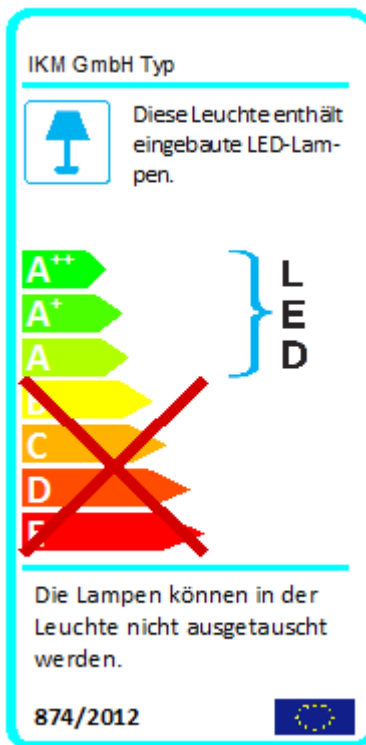
Technische Daten Leuchte / *technical specifications light*

Abmessungen (LxBxH) in mm / <i>dimensions length x width x height</i>	5Stk ca. 150x64x8,5mm / <i>5pcs approx. 150x64x8,5mm</i>
Bauart / <i>model</i>	Unterbau / <i>under cabinet</i>
Materialien / <i>material</i>	Aluminium und Kunststoff / <i>aluminium and synthetic</i>
Produktfarbe / <i>product color</i>	Schwarz / <i>black</i>
Beleuchtungsart / <i>illumination technique</i>	Power LED / <i>power led</i>
Anschluss / <i>connection</i>	320mA Konstantstrom / <i>320mA constant current</i>
Schutzart, Schutzklasse / <i>protection class</i>	IP20
Schutz vor Entzündung, Entflammung <i>protection against flammability</i>	F, MM
Prüfzeichen / <i>approval mark</i>	CE
Verwendete Normen / <i>standards</i>	EN60598
Lieferumfang je Leuchte / <i>purchased parts package</i>	4x Unterbauleuchte d'lau rund oS / <i>4x undercabinet d'lau rund without switch</i> 1x Unterbauleuchte d'lau rund Sensor / <i>1x undercabinet d'lau rund with sensor</i>
	5x Verlängerung 1,8m / <i>5x extension cable 1,8m</i>
	5x Schraubenset (1xTorx 3,5x20; 1xSpax 3,5x20) / <i>5x set of screws (1xTorx 3,5x20; 1xSpax 3,5x20)</i>
	1x Sensorschalter für max. 250W Schaltleistung / <i>1x sensor switch driver with max. 250W switching power</i>
	1x Power-LED Konverter für 4-5 Leuchten <i>1x converter for power LED for 4-5pcs of lights</i>
	1x Gebrauchs- und Montageanweisung / <i>1x instruction and installation manual</i>
Gesamtgewicht / <i>total weight</i>	898g
Energieeffizienzangaben / <i>data of energy efficiency</i>	Diese Leuchte enthält eingebaute, nicht austauschbare LED-Lampen der Energieklasse A bis A++. / <i>This light contains built-in, non-exchangeable, LED- lamps of energy class A to A++.</i>
Anzahl Lampen / <i>quantity of lamps</i>	5
Gesamtverbrauch Leuchte / <i>total consumption of light</i>	17kWh / 1000h
Stecksystem / <i>connection system</i>	LED flach weiss, Buchse / <i>LED flat white female</i>

Technische Zeichnung / technical drawing



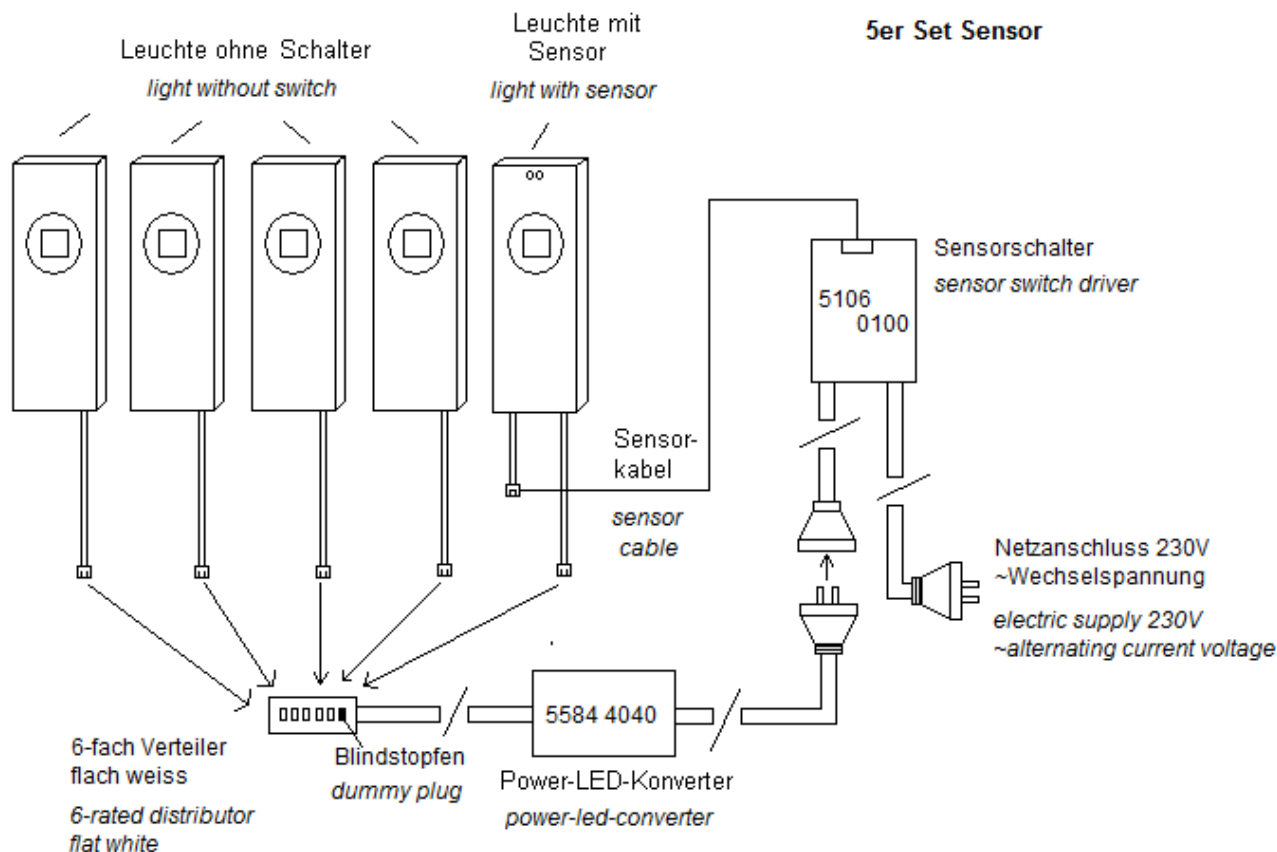
Energielabel / label of energy



Technische Daten Lampe / technical specifications lamp

		ohne Charge bis Charge 05/2014	ab Charge 06/2014
	Einheit / unit	je 1 Stk Lampe / each 1pcs of lamp	je 1 Stk Lampe / each 1pcs of lamp
Bemessungsleistung / <i>rated power</i>	W	3,91	3,85
Bemessungsspannung / <i>rated voltage</i>	V	230	230
Bemessungsstrom / <i>rated current</i>	A	0,35	0,35
Bemessungslichtstrom / <i>rated luminous flux</i>	lm	282,9	272,09
Ähnlichste Farbtemperatur / <i>correlated color temperature</i>	K	3200	3000
Farbkoordinaten / <i>coordinates of color</i>	x / y	0,4245 / 0,4024	0,4346 / 0,4026
Umgebungstemperatur / <i>ambient temperature</i>	°C	25 ± 1	25 ± 1
Lichtausbeute / <i>light efficiency</i>	lm / W	72,35	70,67
Max. Lichtstärke / <i>max. light intensity</i>	cd	95,5	91,9
Farbwiedergabe / <i>color rendering</i>	Ra	65,5	82,7
Abstrahlwinkel / <i>angle of radiation</i>	°	115,6	116,3
Energieeffizienzindex / <i>index of energy efficiency</i>	-	0,136	0,138
Energieeffizienzklasse / <i>class of energy efficiency</i>	-	A+	A+

Anschlussplan / connection plan



Anwendungshinweis / application of usage

Für eine einwandfreie und ordentliche Montage, lesen Sie bitte unsere
 Gebrauchs- und Montageanweisung aufmerksam durch.

For correct and proper assembling, please read our instruction and installation manual.

Haftungsausschluss / disclaimer of warranty

Technische Änderungen und Irrtümer vorbehalten.

Technical changes and errors excepted.