

Datenblatt
data sheet



Typ: / type:

55700142

Kurzbezeichnung:
short term:

omega keil edel oS ww
omega keil stainless steel w/o switch ww

Produktbeschreibung:
product description:

Omega Keil Rechteckleuchte aus Aluminium. Halogen-Metalstrahler mit gehärtetem Sicherheitsglas in der rechteckigen Form. Ideal für jede Küche.

Rectangular halogen luminaire made out of aluminium. Halogen spot with safety glass, rectangular design. Ideal for each kitchen.

Verwendungsbereich:
application area:

Wohnmöbel, Küchen
furniture, kitchen

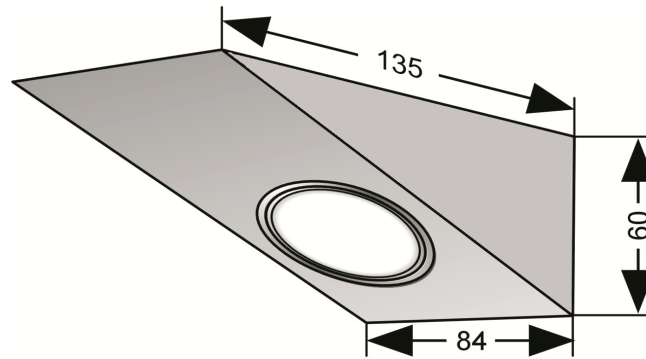
Kurzinformationen:
short note:

1x20W, warmweiss, 12V, edelstahl ohne Schalter
1x20W, warm white, 12V, stainless steel without switch

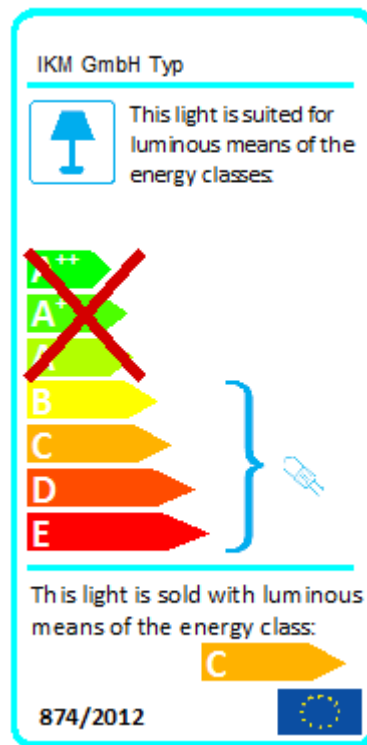
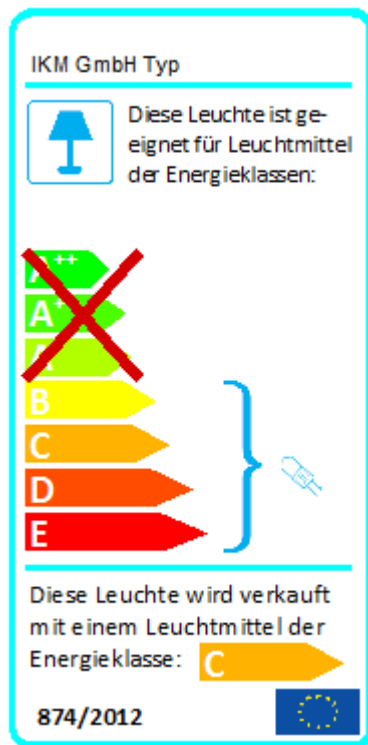
Technische Daten Leuchte / technical specifications light

Abmessungen (LxBxH) in mm / <i>dimensions length x width x height</i>	1Stk ca. 135x84x60mm / <i>1pcs approx. 135x84x60mm</i>
Bauart / <i>model</i>	Unterbau / <i>under cabinet</i>
Materialien / <i>material</i>	Edelstahl und Metall / <i>stainless steel and steel</i>
Produktfarbe / <i>product color</i>	Edelstahl / <i>stainless steel</i>
Beleuchtungsart / <i>illumination technique</i>	Halogen / <i>halogen</i>
Anschluss / <i>connection</i>	12V Konstantspannung / <i>12V constant voltage</i>
Schutzart, Schutzklasse / <i>protection class</i>	IP20
Schutz vor Entzündung, Entflammung <i>protection against flammability</i>	F, MM
Prüfzeichen / <i>approval mark</i>	CE
Verwendete Normen / <i>standards</i>	EN60598
Lieferumfang je Leuchte / <i>purchased parts package</i>	1x Unterbauleuchte omega keil / <i>1x undercabinet omega keil</i> 1x Verlängerung 1,8m / <i>1x extension cable 1,8m</i> 1x Schraubenset (2x Möbelkopfschraube 4x13) / <i>1x set of screws (2x furniture screw 4x13)</i> 1x Gebrauchs- und Montageanweisung / <i>1x instruction and installation manual</i>
Gesamtgewicht / <i>total weight</i>	178g
Energieeffizienzangaben / <i>data of energy efficiency</i>	Diese Leuchte ist geeignet für Leuchtmittel der Energieklasse B bis E. Diese Leuchte wird verkauft mit einem Leuchtmittel der Energieklasse C. <i>This light is suited for luminous means of the energy classes B to E.</i> <i>This light is sold with luminous means of the energy class C.</i>
Anzahl Lampen / <i>quantity of lamps</i>	1
Gesamtverbrauch Leuchte / <i>total consumption of light</i>	22kWh / 1000h
Stecksystem / <i>connection system</i>	AMP, Stecker / <i>AMP, male</i>

Technische Zeichnung / technical drawing



Energielabel / label of energy



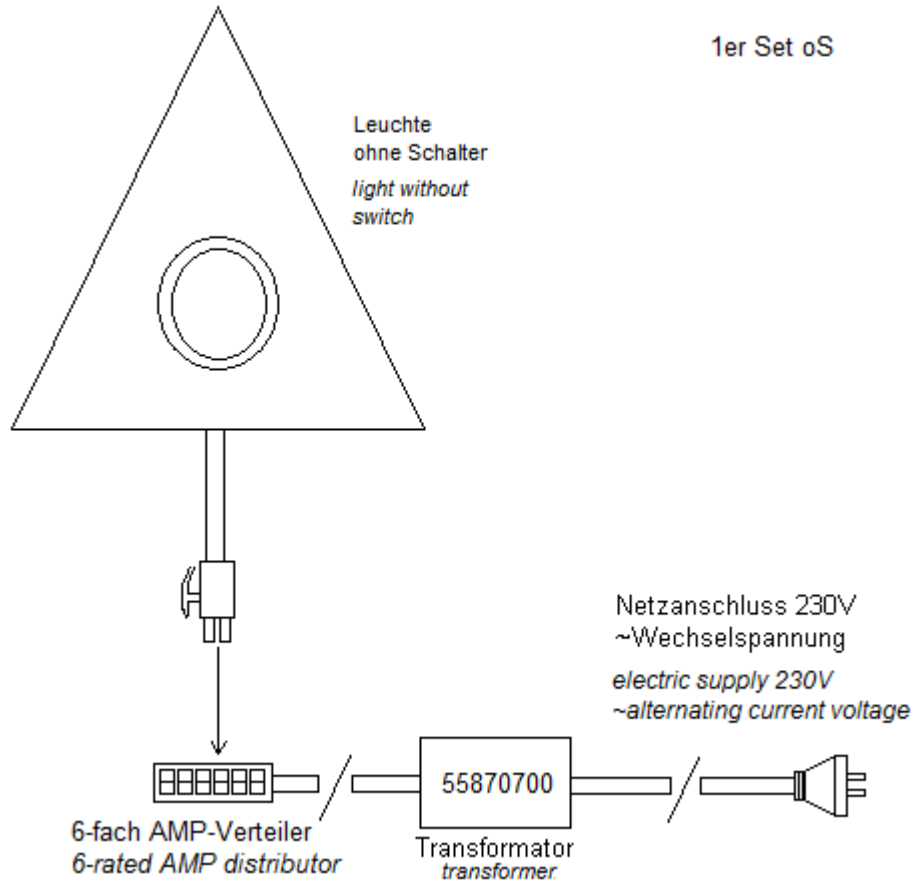
Technische Daten Lampe / technical specifications lamp

	Einheit / unit	je 1 Stk Lampe / each 1pcs of lamp
Bemessungsleistung / rated power	W	20
Bemessungsspannung / rated voltage	V	230
Bemessungslichtstrom / rated luminous flux	lm	260
Ähnlichste Farbtemperatur / correlated color temperature	K	2700
Umgebungstemperatur / ambient temperature	°C	25 ± 1
Lichtausbeute / light efficiency	lm / W	13
Farbwiedergabe / color rendering	Ra	85
Abstrahlwinkel / angle of radiation	°	60
Energieeffizienzindex / index of energy efficiency	-	0,780
Energieeffizienzklasse / class of energy efficiency	-	C

Kompatible Betriebsgeräte / suitable drivers

Information	Typ 55870700	Typ 55860105	Typ 55862005
Für Anzahl Leuchten / quantity of lights	1 - 3	1 - 4	2 - 5
Leistung / power	60W	80W	105W
Anschluss Primär / primary connection	230V	230V	230V
Primärleitung / primary cable	1,8m Euroflachstecker / 1,8m Europlug	1,8m Euroflachstecker / 1,8m Europlug	1,8m Euroflachstecker / 1,8m Europlug
Anschluss Sekundär / secondary connection	12V parallel 12V parallel	12V parallel 12V parallel	12V parallel 12V parallel
Sekundärleitung / secondary cable	15cm Kabel mit AMP-Verteiler 6-fach / 15cm cable with AMP-distributor 6-rated	15cm Kabel mit AMP-Verteiler 6-fach / 15cm cable with AMP-distributor 6-rated	15cm Kabel mit AMP-Verteiler 6-fach / 15cm cable with AMP-distributor 6-rated

Anschlussplan / connection plan



Anwendungshinweis / application of usage

Für eine einwandfreie und ordentliche Montage, lesen Sie bitte unsere
Gebrauchs- und Montageanweisung aufmerksam durch.

For correct and proper assembling, please read our instruction and installation manual.

Haftungsausschluss / disclaimer of warranty

Technische Änderungen und Irrtümer vorbehalten.

Technical changes and errors excepted.