

Datenblatt
data sheet



Typ: / type: 55700240

Kurzbezeichnung: omega keil alu mS ww
short term: omega keil alu w switch ww

Produktbeschreibung: Omega Keil Rechteckleuchte aus Aluminium. Halogen-Metalstrahler mit gehärtetem Sicherheitsglas in der rechteckigen Form. Ideal für jede Küche.
product description: Rectangular halogen luminaire made out of aluminium. Halogen spot with safety glass, rectangular design. Ideal for each kitchen.

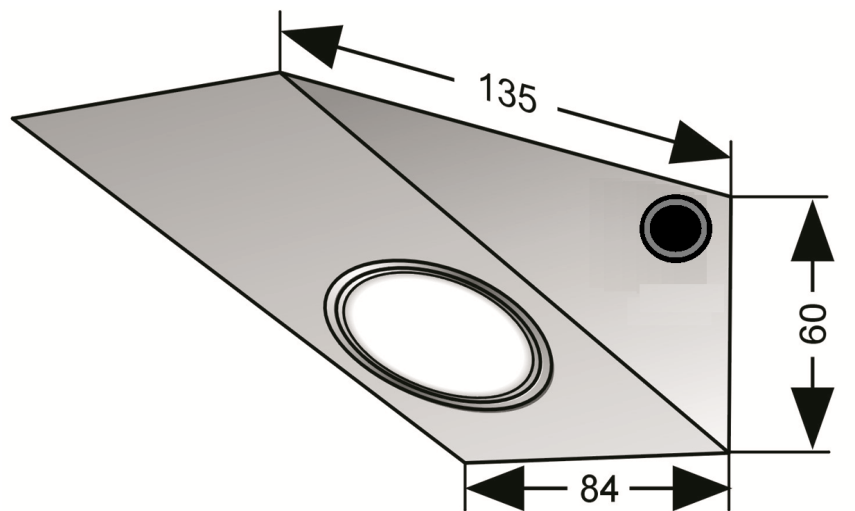
Verwendungsbereich: Wohnmöbel, Küchen
application area: furniture, kitchen

Kurzinformationen: 1x20W, warmweiss, 12V, aluminium mit Schalter
short note: 1x20W, warm white, 12V, aluminium with switch

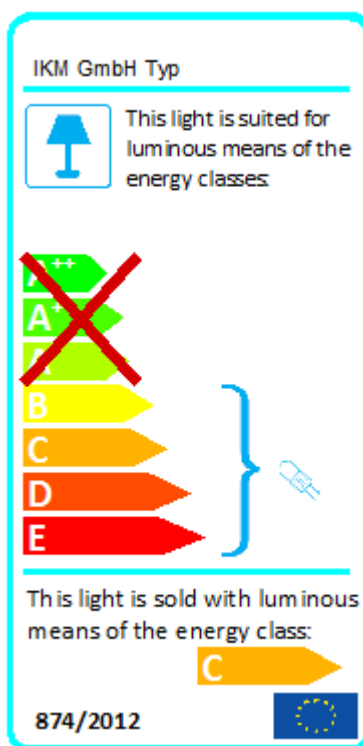
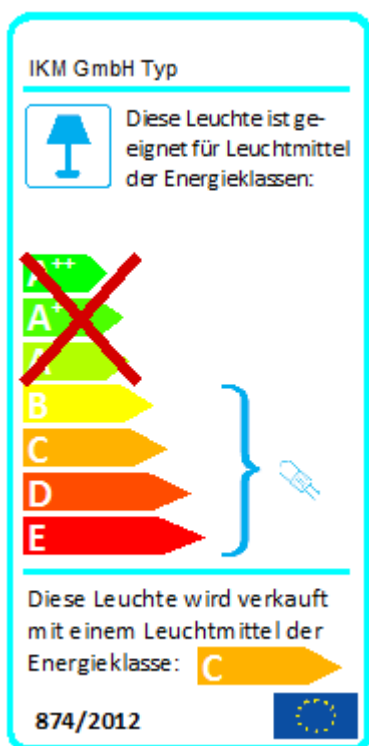
Technische Daten Leuchte / technical specifications light

Abmessungen (LxBxH) in mm / <i>dimensions length x width x height</i>	1Stk ca. 135x84x60mm / <i>1pcs approx. 135x84x60mm</i>
Bauart / <i>model</i>	Unterbau / <i>under cabinet</i>
Materialien / <i>material</i>	Aluminium und Metall / <i>aluminium and steel</i>
Produktfarbe / <i>product color</i>	Aluminium / <i>aluminium</i>
Beleuchtungsart / <i>illumination technique</i>	Halogen / <i>halogen</i>
Anschluss / <i>connection</i>	12V Konstantspannung / <i>12V constant voltage</i>
Schutzart, Schutzklasse / <i>protection class</i>	IP20
Schutz vor Entzündung, Entflammung <i>protection against flammability</i>	F, MM
Prüfzeichen / <i>approval mark</i>	CE
Verwendete Normen / <i>standards</i>	EN60598
Lieferumfang je Leuchte / <i>purchased parts package</i>	1x Unterbauleuchte omega keil mit Schalter / <i>1x undercabinet omega keil with switch</i> 1x Verlängerung 1,8m / <i>1x extension cable 1,8m</i> 1x Schraubenset (2x Möbelkopfschraube 4x13) / <i>1x set of screws (2x furniture screw 4x13)</i> 1x Gebrauchs- und Montageanweisung / <i>1x instruction and installation manual</i>
Gesamtgewicht / <i>total weight</i>	249g
Energieeffizienzangaben / <i>data of energy efficiency</i>	Diese Leuchte ist geeignet für Leuchtmittel der Energieklasse B bis E. Diese Leuchte wird verkauft mit einem Leuchtmittel der Energieklasse C. <i>This light is suited for luminous means of the energy classes B to E.</i> <i>This light is sold with luminous means of the energy class C.</i>
Anzahl Lampen / <i>quantity of lamps</i>	1
Gesamtverbrauch Leuchte / <i>total consumption of light</i>	22kWh / 1000h
Stecksystem / <i>connection system</i>	AMP, Stecker / <i>AMP, male</i>

Technische Zeichnung / technical drawing



Energielabel / label of energy



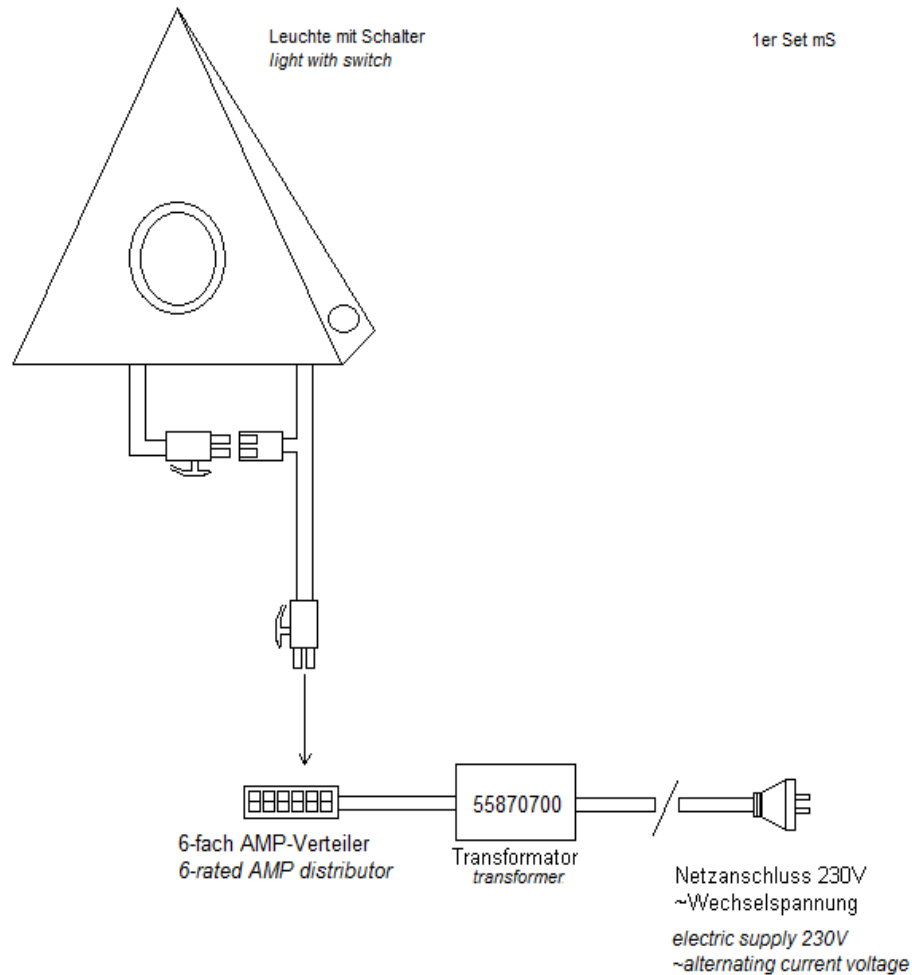
Technische Daten Lampe / technical specifications lamp

	Einheit / unit	je 1 Stk Lampe / each 1pcs of lamp
Bemessungsleistung / rated power	W	20
Bemessungsspannung / rated voltage	V	230
Bemessungslichtstrom / rated luminous flux	lm	260
Ähnlichste Farbtemperatur / correlated color temperature	K	2700
Umgebungstemperatur / ambient temperature	°C	25 ± 1
Lichtausbeute / light efficiency	lm / W	13
Farbwiedergabe / color rendering	Ra	85
Abstrahlwinkel / angle of radiation	°	60
Energieeffizienzindex / index of energy efficiency	-	0,780
Energieeffizienzklasse / class of energy efficiency	-	C

Kompatible Betriebsgeräte / suitable drivers

Information	Typ 55870700	Typ 55860105	Typ 55862005
Für Anzahl Leuchten / quantity of lights	1 - 3	1 - 4	2 - 5
Leistung / power	60W	80W	105W
Anschluss Primär / primary connection	230V	230V	230V
Primärleitung / primary cable	1,8m Euroflachstecker / 1,8m Europlug	1,8m Euroflachstecker / 1,8m Europlug	1,8m Euroflachstecker / 1,8m Europlug
Anschluss Sekundär / secondary connection	12V parallel 12V parallel	12V parallel 12V parallel	12V parallel 12V parallel
Sekundärleitung / secondary cable	15cm Kabel mit AMP-Verteiler 6-fach / 15cm cable with AMP-distributor 6-rated	15cm Kabel mit AMP-Verteiler 6-fach / 15cm cable with AMP-distributor 6-rated	15cm Kabel mit AMP-Verteiler 6-fach / 15cm cable with AMP-distributor 6-rated

Anschlussplan / connection plan



Anwendungshinweis / application of usage

Für eine einwandfreie und ordentliche Montage, lesen Sie bitte unsere
Gebrauchs- und Montageanweisung aufmerksam durch.

For correct and proper assembling, please read our instruction and installation manual.

Haftungsausschluss / disclaimer of warranty

Technische Änderungen und Irrtümer vorbehalten.

Technical changes and errors excepted.