

Datenblatt
data sheet



Typ: / type:

55770342

**Kurzbezeichnung:
short term:**

**omega keil edel 3er Set oS halogen
omega keil stainless steel 3pcs w/o switch halogen**

**Produktbeschreibung:
product description:**

Omega Keil Rechteckleuchte aus Aluminium. Halogen-Metallstrahler mit gehärtetem Sicherheitsglas in der rechteckigen Form. Ideal für jede Küche.
Rectangular halogen luminaire made out of aluminium. Halogen spot with safety glass, rectangular design. Ideal for each kitchen.

**Verwendungsbereich:
application area:**

Wohnmöbel, Küchen
furniture, kitchen

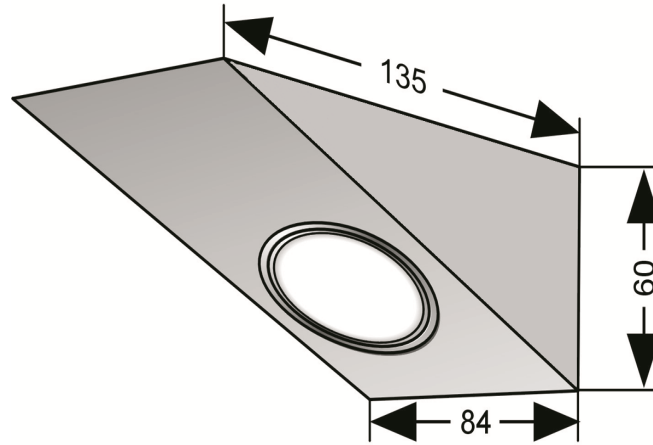
**Kurzinformationen:
short note:**

3x20W, warmweiss, 12V, edelstahl ohne Schalter
3x20W, warm white, 12V, stainless steel without switch

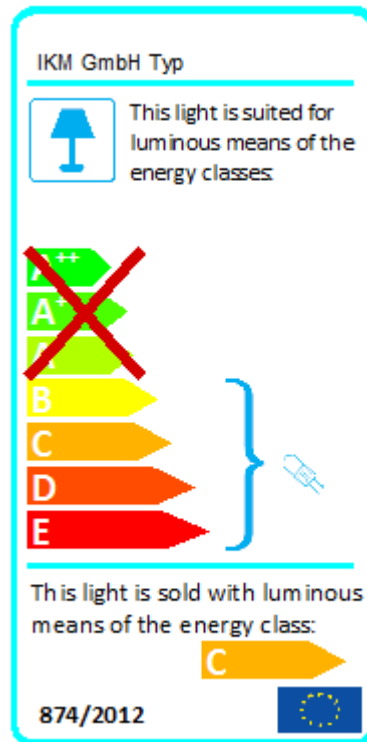
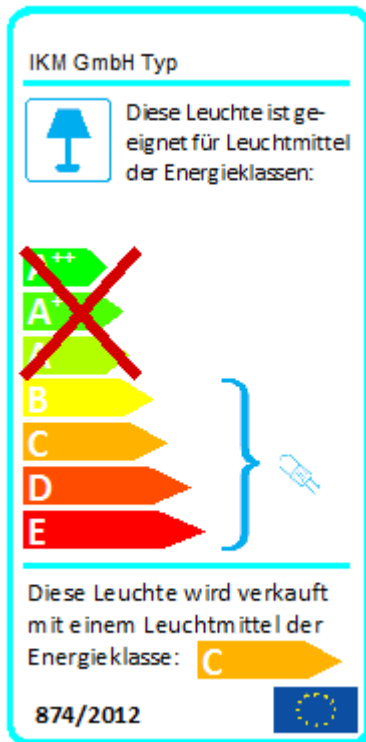
Technische Daten Leuchte / technical specifications light

Abmessungen (LxBxH) in mm / <i>dimensions length x width x height</i>	3Stk ca. 135x84x60mm <i>3pcs approx. 135x84x60mm</i>
Bauart / <i>model</i>	Unterbau / <i>under cabinet</i>
Materialien / <i>material</i>	Edelstahl und Metall / <i>stainless steel and steel</i>
Produktfarbe / <i>product color</i>	Edelstahl / <i>stainless steel</i>
Beleuchtungsart / <i>illumination technique</i>	Halogen / <i>halogen</i>
Anschluss / <i>connection</i>	12V Konstantspannung / <i>12V constant voltage</i>
Schutzart, Schutzklasse / <i>protection class</i>	IP20
Schutz vor Entzündung, Entflammung <i>protection against flammability</i>	F, MM
Prüfzeichen / <i>approval mark</i>	CE
Verwendete Normen / <i>standards</i>	EN60598
Lieferumfang je Leuchte / <i>purchased parts package</i>	3x Unterbauleuchte omega keil/ <i>3x undercabinet omega keil</i> 3x Verlängerung 1,8m / <i>3x extension cable 1,8m</i> 3x Schraubenset (2x Möbelkopfschraube 4x13) / <i>3x set of screws (2x furniture screw 4x13)</i> 1x elektronischer Halogen-Transformator für 1-3 Leuchten <i>1x electronic halogen driver for 1-3pcs of lights</i> 1x Gebrauchs- und Montageanweisung / <i>1x instruction and installation manual</i>
Gesamtgewicht / <i>total weight</i>	957g
Energieeffizienzangaben / <i>data of energy efficiency</i>	Diese Leuchte ist geeignet für Leuchtmittel der Energieklasse B bis E. Diese Leuchte wird verkauft mit einem Leuchtmittel der Energieklasse C. <i>This light is suited for luminous means of the energy classes B to E.</i> <i>This light is sold with luminous means of the energy class C.</i>
Anzahl Lampen / <i>quantity of lamps</i>	3
Gesamtverbrauch Leuchte / <i>total consumption of light</i>	66kWh / 1000h
Stecksystem / <i>connection system</i>	AMP, Stecker / <i>AMP, male</i>

Technische Zeichnung / technical drawing



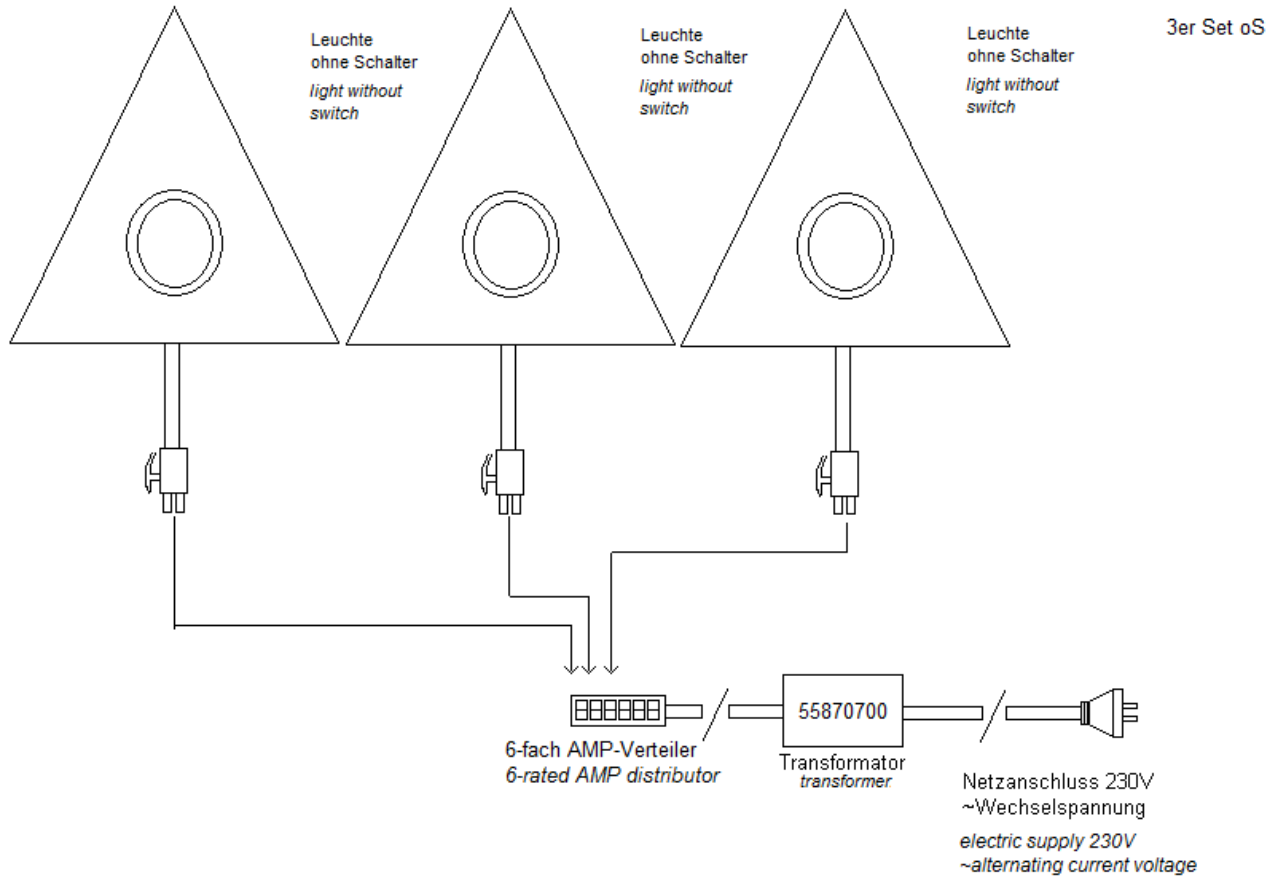
Energielabel / label of energy



Technische Daten Lampe / technical specifications lamp

	Einheit / unit	je 1 Stk Lampe / each 1pcs of lamp
Bemessungsleistung / rated power	W	20
Bemessungsspannung / rated voltage	V	230
Bemessungslichtstrom / rated luminous flux	lm	260
Ähnlichste Farbtemperatur / correlated color temperature	K	2700
Umgebungstemperatur / ambient temperature	°C	25 ± 1
Lichtausbeute / light efficiency	lm / W	13
Farbwiedergabe / color rendering	Ra	85
Abstrahlwinkel / angle of radiation	°	60
Energieeffizienzindex / index of energy efficiency	-	0,780
Energieeffizienzklasse / class of energy efficiency	-	C

Anschlussplan / connection plan



Anwendungshinweis / application of usage

Für eine einwandfreie und ordentliche Montage, lesen Sie bitte unsere
Gebrauchs- und Montageanweisung aufmerksam durch.

For correct and proper assembling, please read our instruction and installation manual.

Haftungsausschluss / disclaimer of warranty

Technische Änderungen und Irrtümer vorbehalten.

Technical changes and errors excepted.