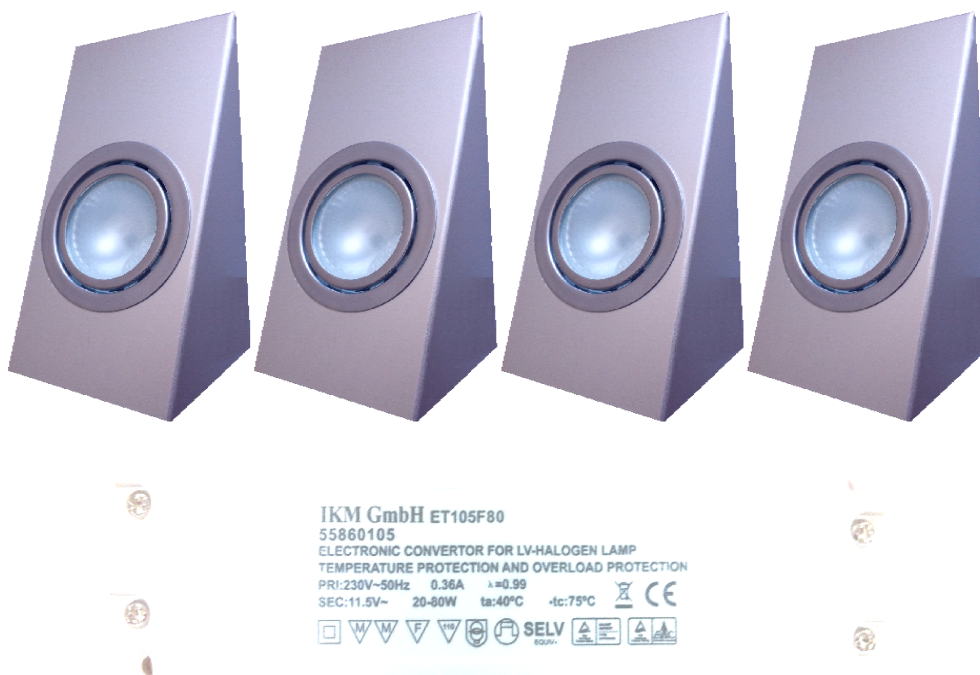


Datenblatt
data sheet



Typ: / type:

55770440

Kurzbezeichnung:
short term:

delta mini alu 4er Set oS halogen
delta mini alu 4pcs w/o switch halogen

Produktbeschreibung:
product description:

Omega Keil Rechteckleuchte aus Aluminium. Halogen-Metalstrahler mit gehärtetem Sicherheitsglas in der rechteckigen Form. Ideal für jede Küche.

Rectangular halogen luminaire made out of aluminium. Halogen spot with safety glass, rectangular design. Ideal for each kitchen.

Verwendungsbereich:
application area:

Wohnmöbel, Küchen
furniture, kitchen

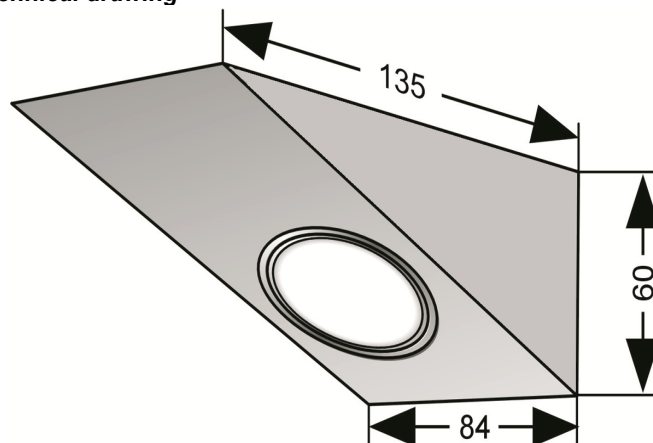
Kurzinformationen:
short note:

4x20W, warmweiss, 12V, aluminium ohne Schalter
4x20W, warm white, 12V, aluminium without switch

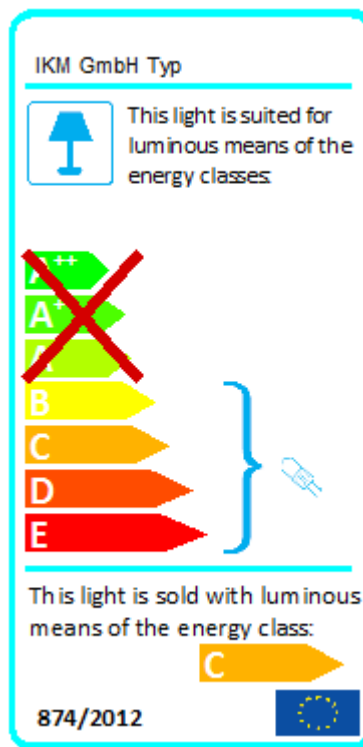
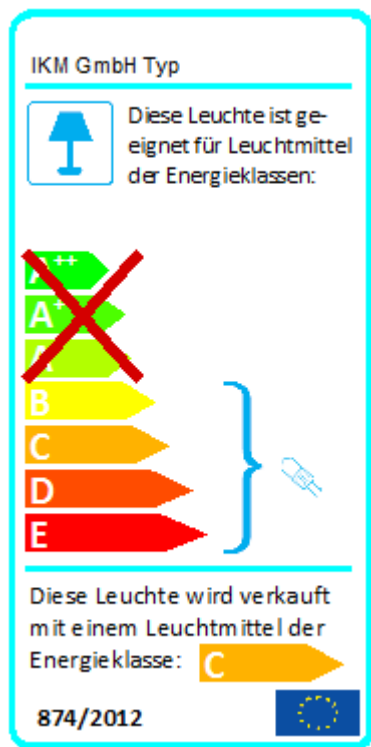
Technische Daten Leuchte / technical specifications light

Abmessungen (LxBxH) in mm / <i>dimensions length x width x height</i>	4Stk ca. 135x84x60mm / <i>4pcs approx. 135x84x60mm</i>
Bauart / <i>model</i>	Unterbau / <i>under cabinet</i>
Materialien / <i>material</i>	Aluminium und Metall / <i>aluminium and steel</i>
Produktfarbe / <i>product color</i>	Aluminium / <i>aluminium</i>
Beleuchtungsart / <i>illumination technique</i>	Halogen / <i>halogen</i>
Anschluss / <i>connection</i>	12V Konstantspannung / <i>12V constant voltage</i>
Schutzart, Schutzklasse / <i>protection class</i>	IP20
Schutz vor Entzündung, Entflammung <i>protection against flammability</i>	F, MM
Prüfzeichen / <i>approval mark</i>	CE
Verwendete Normen / <i>standards</i>	EN60598
Lieferumfang je Leuchte / <i>purchased parts package</i>	4x Unterbauleuchte omega keil / <i>4x undercabinet omega keil</i> 4x Verlängerung 1,8m / <i>4x extension cable 1,8m</i> 4x Schraubenset (2x Möbelkopfschraube 4x13) / <i>4x set of screws (2x furniture screw 4x13)</i> 1x elektronischer Halogen-Transformator für 1-4 Leuchten <i>1x electronic halogen driver for 1-4pcs of lights</i> 1x Gebrauchs- und Montageanweisung / <i>1x instruction and installation manual</i>
Gesamtgewicht / <i>total weight</i>	964g
Energieeffizienzangaben / <i>data of energy efficiency</i>	Diese Leuchte ist geeignet für Leuchtmittel der Energieklasse B bis E. Diese Leuchte wird verkauft mit einem Leuchtmittel der Energieklasse C. <i>This light is suited for luminous means of the energy classes B to E.</i> <i>This light is sold with luminous means of the energy class C.</i>
Anzahl Lampen / <i>quantity of lamps</i>	4
Gesamtverbrauch Leuchte / <i>total consumption of light</i>	88kWh / 1000h
Stecksystem / <i>connection system</i>	AMP, Stecker / <i>AMP, male</i>

Technische Zeichnung / technical drawing



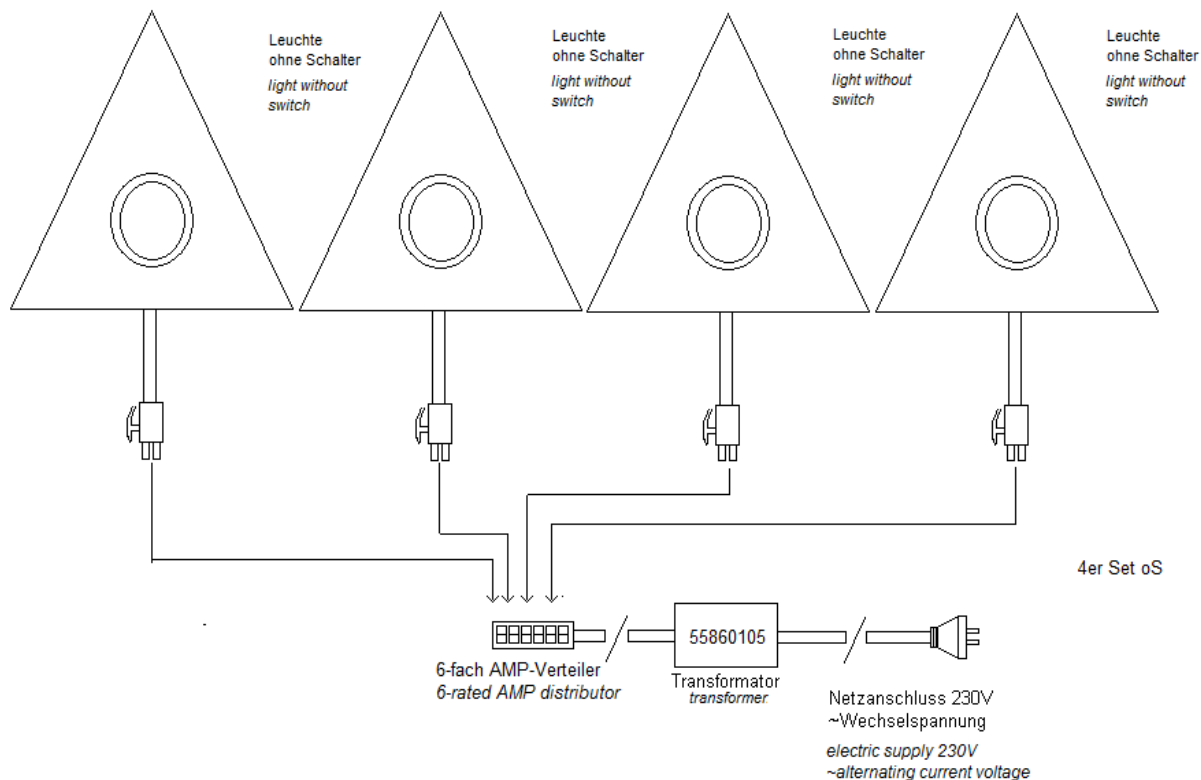
Energielabel / label of energy



Technische Daten Lampe / technical specifications lamp

	Einheit / unit	je 1 Stk Lampe / each 1pcs of lamp
Bemessungsleistung / rated power	W	20
Bemessungsspannung / rated voltage	V	230
Bemessungslichtstrom / rated luminous flux	lm	260
Ähnlichste Farbtemperatur / correlated color temperature	K	2700
Umgebungstemperatur / ambient temperature	°C	25 ± 1
Lichtausbeute / light efficiency	lm / W	13
Farbwiedergabe / color rendering	Ra	85
Abstrahlwinkel / angle of radiation	°	60
Energieeffizienzindex / index of energy efficiency	-	0,780
Energieeffizienzklasse / class of energy efficiency	-	C

Anschlussplan / connection plan



Anwendungshinweis / application of usage

Für eine einwandfreie und ordentliche Montage, lesen Sie bitte unsere
Gebrauchs- und Montageanweisung aufmerksam durch.

For correct and proper assembling, please read our instruction and installation manual.

Haftungsausschluss / disclaimer of warranty

Technische Änderungen und Irrtümer vorbehalten.

Technical changes and errors excepted.