

Datenblatt
data sheet



Typ: / type:

55770442

Kurzbezeichnung:
short term:

omega keil edel 4er Set oS halogen
omega keil stainless steel 4pcs w/o switch halogen

Produktbeschreibung:
product description:

Omega Keil Rechteckleuchte aus Aluminium. Halogen-Metalstrahler mit gehärtetem Sicherheitsglas in der rechteckigen Form. Ideal für jede Küche.
Rectangular halogen luminaire made out of aluminium. Halogen spot with safety glass, rectangular design. Ideal for each kitchen.

Verwendungsbereich:
application area:

Wohnmöbel, Küchen
furniture, kitchen

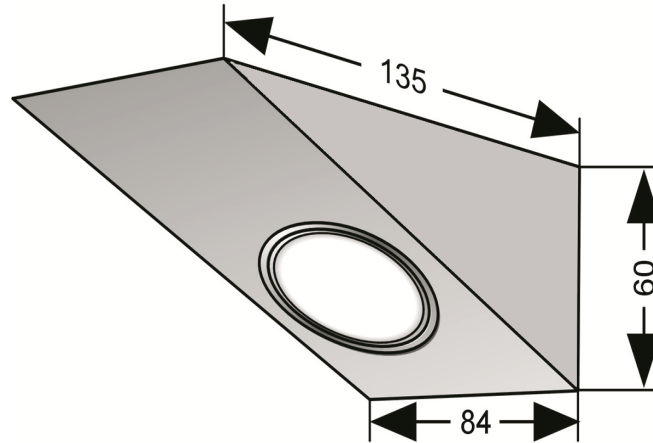
Kurzinformationen:
short note:

4x20W, warmweiss, 12V, edelstahl ohne Schalter
4x20W, warm white, 12V, stainless steel without switch

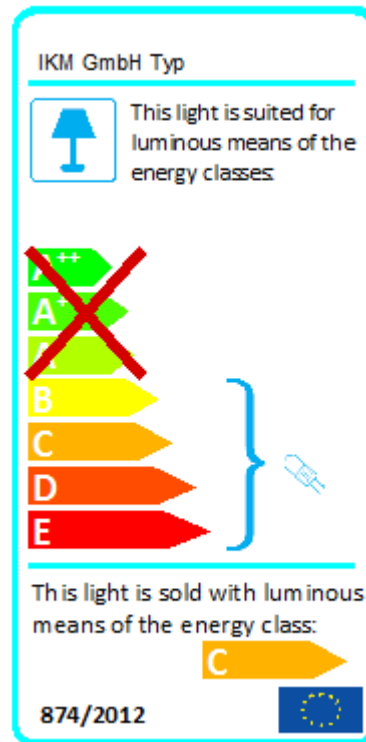
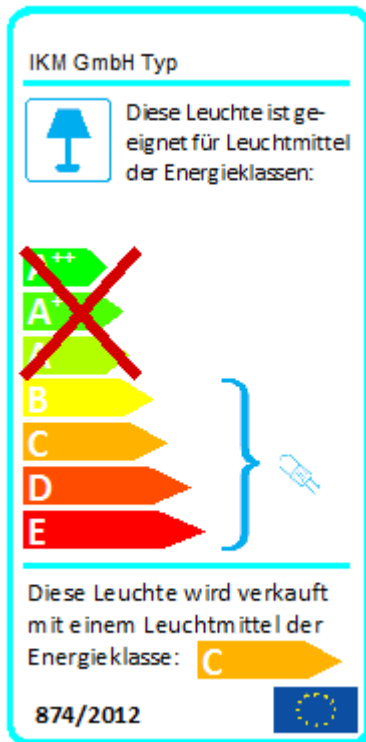
Technische Daten Leuchte / technical specifications light

| | |
|--|--|
| Abmessungen (LxBxH) in mm / <i>dimensions length x width x height</i> | 4Stk ca. 135x84x60mm / <i>4pcs approx. 135x84x60mm</i> |
| Bauart / <i>model</i> | Unterbau / <i>under cabinet</i> |
| Materialien / <i>material</i> | Edelstahl und Metall / <i>stainless steel and steel</i> |
| Produktfarbe / <i>product color</i> | Edelstahl / <i>stainless steel</i> |
| Beleuchtungsart / <i>illumination technique</i> | Halogen / <i>halogen</i> |
| Anschluss / <i>connection</i> | 12V Konstantspannung / <i>12V constant voltage</i> |
| Schutzart, Schutzklasse / <i>protection class</i> | IP20 |
| Schutz vor Entzündung, Entflammung <i>protection against flammability</i> | F, MM |
| Prüfzeichen / <i>approval mark</i> | CE |
| Verwendete Normen / <i>standards</i> | EN60598 |
| Lieferumfang je Leuchte / <i>purchased parts package</i> | 4x Unterbauleuchte omega keil/ <i>4x undercabinet omega keil</i> 4x Verlängerung 1,8m / <i>4x extension cable 1,8m</i> 4x Schraubenset (2x Möbelkopfschraube 4x13) / <i>4x set of screws (2x furniture screw 4x13)</i> 1x elektronischer Halogen-Transformator für 1-4 Leuchten <i>1x electronic halogen driver for 1-4pcs of lights</i> 1x Gebrauchs- und Montageanweisung / <i>1x instruction and installation manual</i> |
| Gesamtgewicht / <i>total weight</i> | 1264g |
| Energieeffizienzangaben / <i>data of energy efficiency</i> | Diese Leuchte ist geeignet für Leuchtmittel der Energieklasse B bis E. Diese Leuchte wird verkauft mit einem Leuchtmittel der Energieklasse C. <i>This light is suited for luminous means of the energy classes B to E.</i> <i>This light is sold with luminous means of the energy class C.</i> |
| Anzahl Lampen / <i>quantity of lamps</i> | 4 |
| Gesamtverbrauch Leuchte / <i>total consumption of light</i> | 88kWh / 1000h |
| Stecksystem / <i>connection system</i> | AMP, Stecker / <i>AMP, male</i> |

Technische Zeichnung / technical drawing



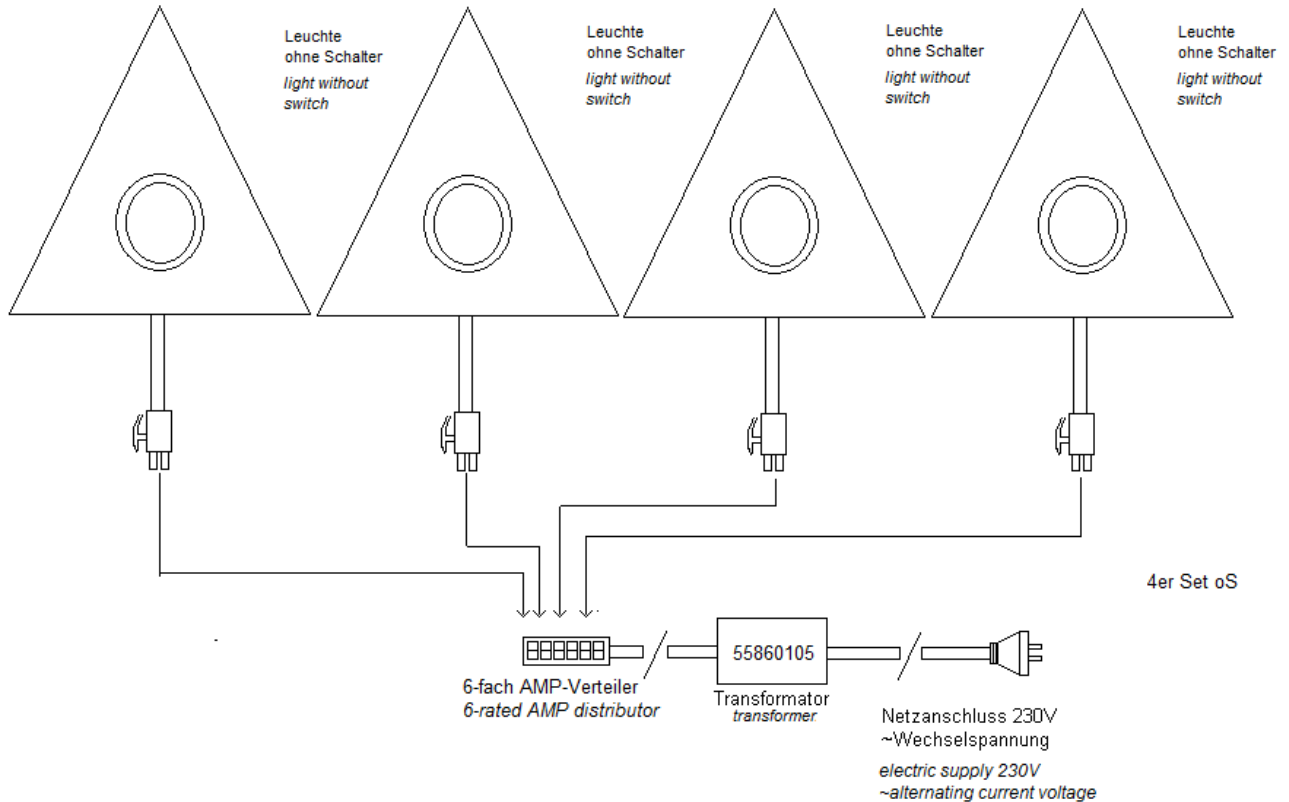
Energielabel / label of energy



Technische Daten Lampe / technical specifications lamp

| | Einheit / unit | je 1 Stk Lampe / each 1pcs of lamp |
|--|----------------|---------------------------------------|
| Bemessungsleistung / rated power | W | 20 |
| Bemessungsspannung / rated voltage | V | 230 |
| Bemessungslichtstrom / rated luminous flux | lm | 260 |
| Ähnlichste Farbtemperatur / correlated color temperature | K | 2700 |
| Umgebungstemperatur / ambient temperature | °C | 25 ± 1 |
| Lichtausbeute / light efficiency | lm / W | 13 |
| Farbwiedergabe / color rendering | Ra | 85 |
| Abstrahlwinkel / angle of radiation | ° | 60 |
| Energieeffizienzindex / index of energy efficiency | - | 0,780 |
| Energieeffizienzklasse / class of energy efficiency | - | C |

Anschlussplan / connection plan



Anwendungshinweis / application of usage

Für eine einwandfreie und ordentliche Montage, lesen Sie bitte unsere
Gebrauchs- und Montageanweisung aufmerksam durch.

For correct and proper assembling, please read our instruction and installation manual.

Haftungsausschluss / disclaimer of warranty

Technische Änderungen und Irrtümer vorbehalten.

Technical changes and errors excepted.