

Datenblatt
data sheet

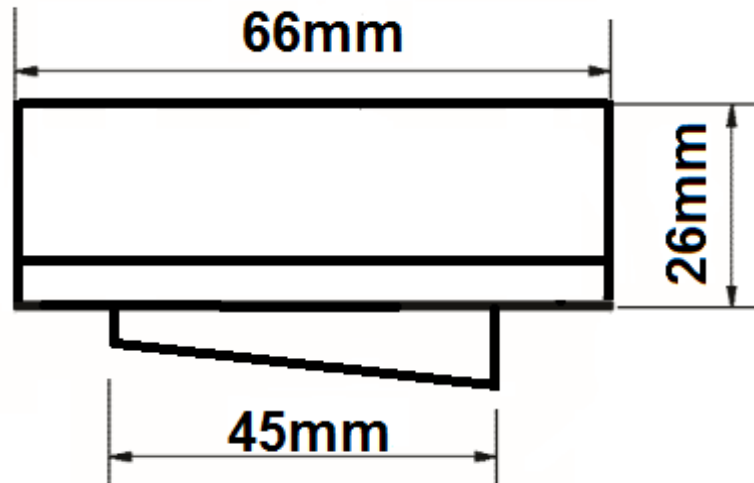


Typ: / type:	55440120
Kurzbezeichnung: short term:	LED-Schwenkstrahler chrom led luminaire turnable round chrome
Produktbeschreibung: <i>product description:</i>	LED- Schwenkstrahler für Einbau oder als Aufbauleuchte inkl. Aufbauring. <i>LED luminaire turnable incl. ceiling ring for recess mounting or undercabinet usag.</i>
Verwendungsbereich: <i>application area:</i>	Wohnmöbel, Küchen <i>furniture, kitchen</i>
Kurzinformationen: <i>short note:</i>	1x1,1W, kaltweiss, 12V, chrom <i>1x1,1W, cold white, 12V, chrom</i>

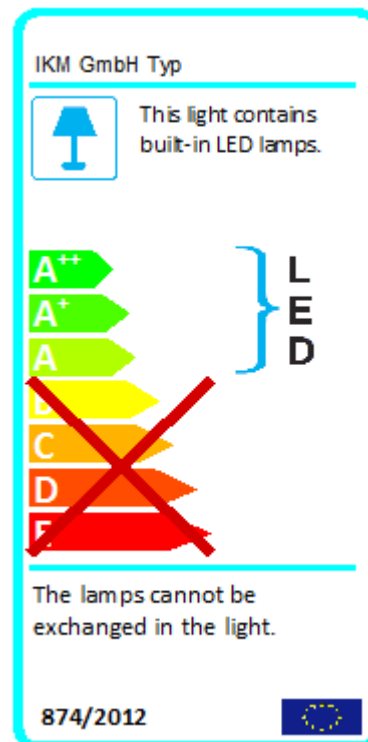
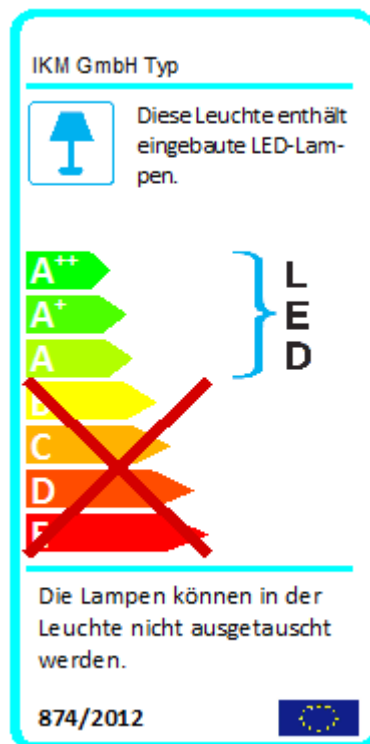
Technische Daten Leuchte / technical specifications light

Abmessungen (DxH) in mm / <i>dimensions diameter x height</i>	1Stk ca. 66x26mm / <i>1pcs approx. 66x26mm</i>
Bauart / <i>model</i>	Einbau oder Aufbau / <i>recessed or surface-mounted</i>
Materialien / <i>material</i>	Metall / <i>steel</i>
Produktfarbe / <i>product color</i>	chrom / <i>chrome</i>
Beleuchtungsart / <i>illumination technique</i>	LED / <i>led</i>
Anschluss / <i>connection</i>	12V Konstantspannung / <i>12V constant voltage</i>
Schutzart, Schutzklasse / <i>protection class</i>	IP20
Schutz vor Entzündung, Entflammung <i>protection against flammability</i>	F, MM
Prüfzeichen / <i>approval mark</i>	CE
Verwendete Normen / <i>standards</i>	EN60598
Lieferumfang je Leuchte / <i>purchased parts package</i>	1x LED-Strahler und Aufbauring inkl. 1,5m Zuleitung/ <i>1x led spot and ceiling ring incl. 1,5m connection cable</i> 1x Schraubenset <i>1x set of screw</i> 1x Gebrauchs- und Montageanweisung / <i>1x instruction and installation manual</i>
Gesamtgewicht / <i>total weight</i>	100g
Energieeffizienzangaben / <i>data of energy efficiency</i>	Diese Leuchte enthält eingebaute, nicht austauschbare LED-Lampen der Energieklasse A bis A++. / <i>This light contains built-in, non-exchangeable, LED- lamps of energy class A to A++.</i>
Anzahl Lampen / <i>quantity of lamps</i>	1
Gesamtverbrauch Leuchte / <i>total consumption of light</i>	2kWh / 1000h
Stecksystem / <i>connection system</i>	ohne / <i>without</i>

Technische Zeichnung / *technical drawing*



Energielabel / *label of energy*



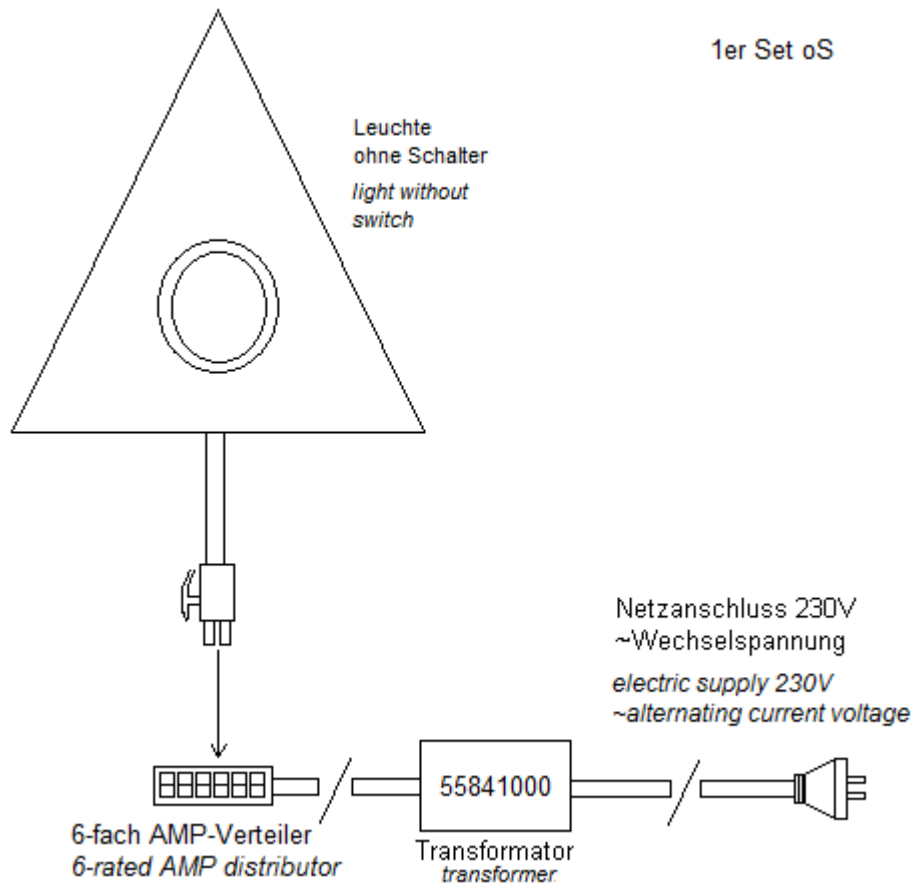
Technische Daten Lampe / technical specifications lamp

	Einheit / unit	je 1 Stk Leuchte / each 1pcs of light
Bemessungsleistung / rated power	W	1,1
Bemessungsspannung / rated voltage	V	230
Bemessungslichtstrom / rated luminous flux	lm	12
Ähnlichste Farbtemperatur / correlated color temperature	K	4500
Umgebungstemperatur / ambient temperature	°C	25 ± 1
Lichtausbeute / light efficiency	lm / W	10
Farbwiedergabe / color rendering	Ra	-
Abstrahlwinkel / angle of radiation	°	-
Energieeffizienzindex / index of energy efficiency	-	-
Energieeffizienzklasse / class of energy efficiency	-	-

Kompatible Betriebsgeräte / suitable drivers

Information	Typ 55841000	Typ 55846220
Für Anzahl Leuchten / quantity of lights	1 - 9	1 - 13
Leistung / power	10W	15W
Anschluss Primär / primary connection	230V	230V
Primärleitung / primary cable	1,8m Euroflachstecker / 1,8m Europlug	
Anschluss Sekundär / secondary connection	12V parallel 12V parallel	
Sekundärleitung / secondary cable	20cm Kabel mit AMP-Verteiler min. 6x Steckplatz 20cm cable with amp-distributor min. 6x plug in position	

Anschlussplan / connection plan



Anwendungshinweis / application of usage

Für eine einwandfreie und ordentliche Montage, lesen Sie bitte unsere
Gebrauchs- und Montageanweisung aufmerksam durch.

For correct and proper assembling, please read our instruction and installation manual.

Haftungsausschluss / disclaimer of warranty

Technische Änderungen und Irrtümer vorbehalten.

Technical changes and errors excepted.