

Datenblatt
data sheet



Typ: / type: 400104xx / 400204xx / 400404xx

Kurzbezeichnung: Lüftungshaube
short term: cowling

Produktbeschreibung: Lüftungshaube mit Rückstauklappe für Rohr und Schlauch.
product description: Cowling with gravity flap for pipe and hose.

Verwendungsbereich: Abluftechnik
application area: outlet air

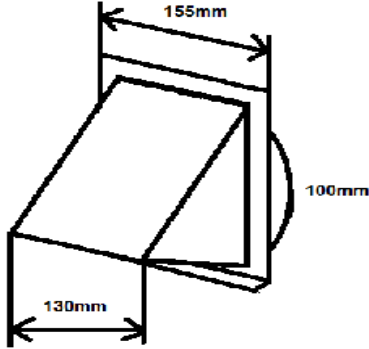
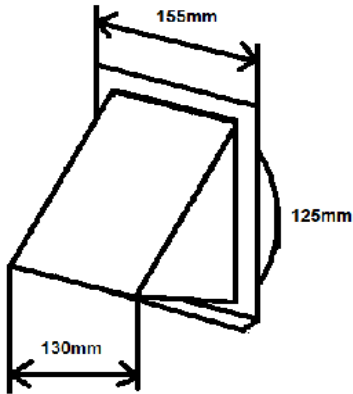
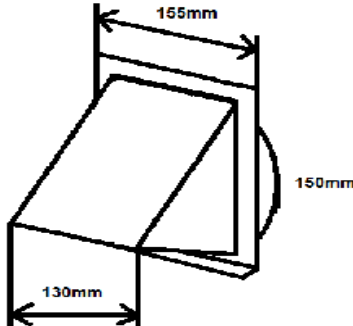
Kurzinformationen: 1x Lüftungshaube, diverse Farben verfügbar
short note: 1x cowling, different colors available

Technische Daten / technical specifications

Abmessungen (LxBxH) in mm / <i>dimensions length x width x height</i>	1Stk ca. siehe unten / <i>1pcs approx. see below</i>
Materialien / <i>material</i>	PS / <i>ps</i>
Produktfarbe / <i>product color</i>	siehe Tabelle unten / <i>see table below</i>
Anschluss / <i>connection</i>	rund d=100mm / <i>round 100mm</i>
Entflammbarkeit / <i>flammibility *</i>	UL 94, Klasse HB
Glühdrahtprüfung / <i>glowing wire test *</i>	850°C
Schmelzindex (200°/kg) / <i>melt flow index *</i>	5,0 g / 10min
Dichte / <i>density *</i>	1,15 g / cm ³
Formbeständigkeitstemperatur 1,8MPa / <i>deflection temperature 1,8MPa *</i>	85 ° C
Vicat-Erweichungstemperatur ISO306/B-50N- 50°C/h / <i>Vicat-softening temperature ISO306/B- 50N-50°C/h *</i>	90 ° C
Biegefestigkeit ISO 178 2mm/min / <i>resistance to bending ISO178 2mm/min *</i>	31 MPa
Lieferumfang je Produkt / <i>purchased parts package</i>	1x Lüftungshaube / <i>1x cowling</i>
Gesamtgewicht / <i>total weight</i>	siehe unten / <i>see below</i>

** gemäß Angaben des Rohmaterialherstellers bei 1,5mm Dicke / according to information from raw material manufacturer based on thickness of 1,5mm*

Technische Zeichnung / technical drawing

Artikelnr.: / item no:	System: / system:	Abmessungen: / dimensions:
400104xx	100mm 00 = weiss 01 = beige 02 = rot 03 = braun 04 = rot ca. 140g	
400204xx	125mm 00 = weiss 01 = beige 02 = rot 03 = braun 04 = rot ca. 140g	
400404xx	150mm 00 = weiss 03 = braun ca. 180g	

Anwendungshinweis / *application of usage*

Für eine einwandfreie und ordentliche Montage, lesen Sie bitte unsere
Gebrauchs- und Montageanweisung aufmerksam durch.

For correct and proper assembling, please read our instruction and installation manual.

Haftungsausschluss / *disclaimer of warranty*

Technische Änderungen und Irrtümer vorbehalten.

Technical changes and errors excepted.