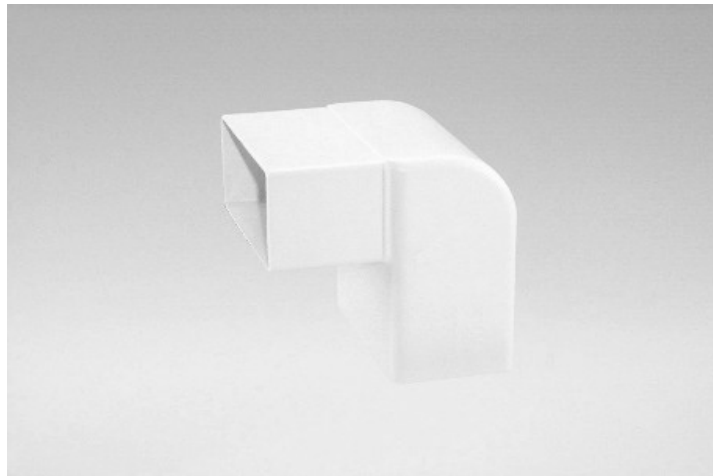


**Datenblatt**  
**data sheet**



**Typ: / type:** 30020100 / 32020100 / 34020100

**Kurzbezeichnung:** 90° Bogen  
**short term:** 90° arc

**Produktbeschreibung:** 90° Bogen zur Verbindung von zwei rechteckigen Rohren.  
**product description:** 90° arc to connect two square tubes.

**Verwendungsbereich:** Abluftechnik  
**application area:** outlet air

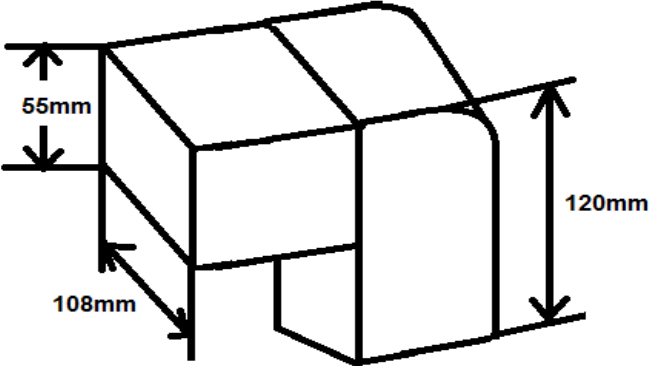
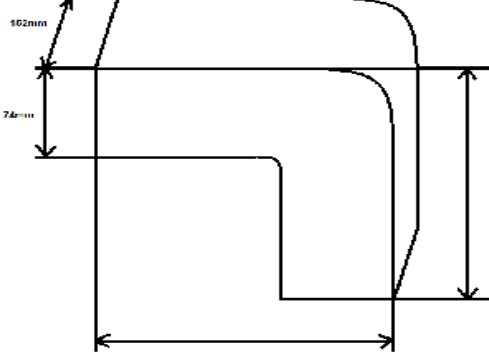
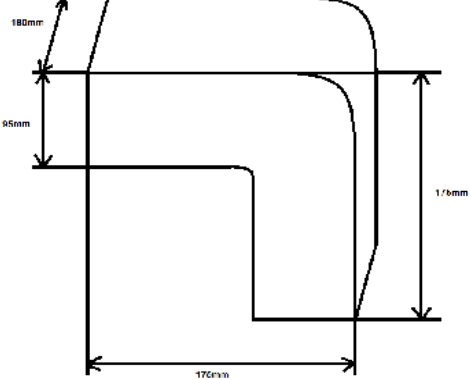
**Kurzinformationen:** 1x 90° Bogen, weiss  
**short note:** 1x 90° arc, white

**Technische Daten / technical specifications**

Abmessungen (LxBxH) in mm / <i>dimensions length x width x height</i>	1Stk ca. siehe Zeichnung <i>1pcs approx. see technical drawing</i>
Materialien / <i>material</i>	PS / <i>ps</i>
Produktfarbe / <i>product color</i>	weiss / <i>white</i>
Anschluss / <i>connection</i>	1. Seite: eckig 2. Seite: eckig <i>1. side: square</i> <i>2. side: square</i>
Entflammbarkeit / <i>flammibility</i> *	UL 94, Klasse HB
Glühdrahtprüfung / <i>glowing wire test</i> *	850°C
Schmelzindex (200°/kg) / <i>melt flow index</i> *	5,0 g / 10min
Dichte / <i>density</i> *	1,15 g / cm <sup>3</sup>
Formbeständigkeitstemperatur 1,8MPa / <i>deflection</i> temperature 1,8MPa *	85 ° C
Vicat-Erweichungstemperatur ISO306/B-50N- 50°C/h / <i>Vicat-softening temperature</i> ISO306/B- 50N-50°C/h *	90 ° C
Biegefestigkeit ISO 178 2mm/min / <i>resistance to</i> bending ISO178 2mm/min *	31 MPa
Lieferumfang je Produkt / <i>purchased parts package</i>	1x 90° Bogen/ <i>1x 90° arc</i>
Gesamtgewicht / <i>total weight</i>	siehe unten / <i>see below</i>

\* gemäß Angaben des Rohmaterialherstellers / *according to information from raw material manufacturer*

Technische Zeichnung / technical drawing

Artikelnr.: / item no:	System: / system:	Abmessungen: / dimensions:
30020100	100mm 146g	
32020100	125mm 208g	
34020100	150mm 270g	

**Anwendungshinweis / *application of usage***

Für eine einwandfreie und ordentliche Montage, lesen Sie bitte unsere  
Gebrauchs- und Montageanweisung aufmerksam durch.

*For correct and proper assembling, please read our instruction and installation manual.*

**Haftungsausschluss / *disclaimer of warranty***

Technische Änderungen und Irrtümer vorbehalten.

*Technical changes and errors excepted.*