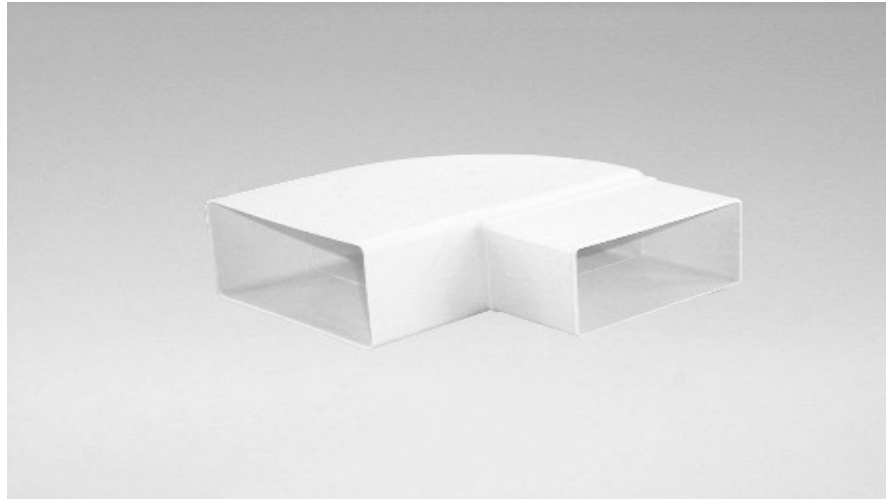


Datenblatt
data sheet



Typ: / type: 30060100 / 32060100 / 34060100

Kurzbezeichnung: 90° Kurve
short term: 90° curve

Produktbeschreibung: 90° Kurve zur Verbindung von zwei rechteckigen Röhren.
product description: 90° curve to connect two square tubes.

Verwendungsbereich: Abluftechnik
application area: outlet air

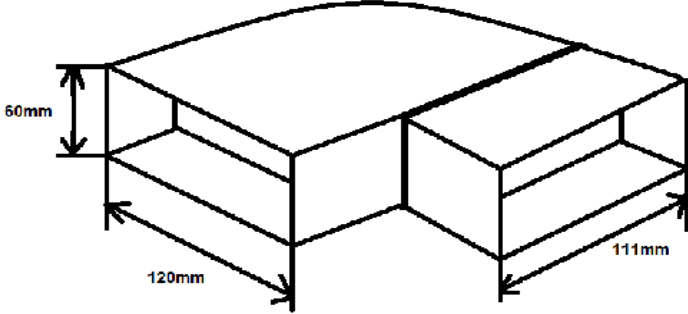
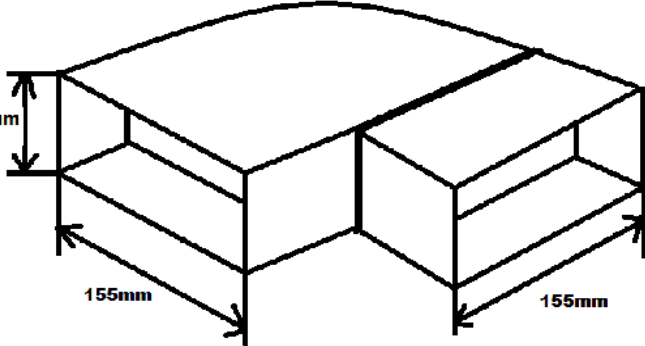
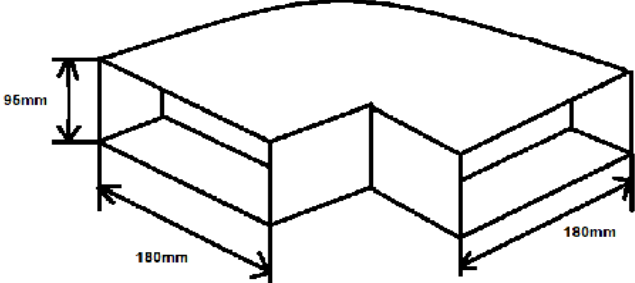
Kurzinformationen: 1x Kurve, weiss
short note: 1x curve, white

Technische Daten / technical specifications

Abmessungen (LxBxH) in mm / <i>dimensions length x width x height</i>	1Stk ca. siehe Zeichnung <i>1pcs approx. see technical drawing</i>
Materialien / <i>material</i>	PS / <i>ps</i>
Produktfarbe / <i>product color</i>	weiss / <i>white</i>
Anschluss / <i>connection</i>	1. Seite: eckig 2. Seite: eckig <i>1. side: square</i> <i>2. side: square</i>
Entflammbarkeit / <i>flammibility</i> *	UL 94, Klasse HB
Glühdrahtprüfung / <i>glowing wire test</i> *	850°C
Schmelzindex (200°/kg) / <i>melt flow index</i> *	5,0 g / 10min
Dichte / <i>density</i> *	1,15 g / cm ³
Formbeständigkeitstemperatur 1,8MPa / <i>deflection temperature 1,8MPa</i> *	85 ° C
Vicat-Erweichungstemperatur ISO306/B-50N- 50°C/h / <i>Vicat-softening temperature ISO306/B- 50N-50°C/h</i> *	90 ° C
Biegefestigkeit ISO 178 2mm/min / <i>resistance to bending ISO178 2mm/min</i> *	31 MPa
Lieferumfang je Produkt / <i>purchased parts package</i>	1x Kurve / <i>1x curve</i>
Gesamtgewicht / <i>total weight</i>	siehe unten / <i>see below</i>

* gemäß Angaben des Rohmaterialherstellers / *according to information from raw material manufacturer*

Technische Zeichnung / technical drawing

Artikelnr.: / <i>item no:</i>	System: / <i>system:</i>	Abmessungen: / <i>dimensions:</i>
30060100	100mm 183g	
32060100	125mm 173g	
34060100	150mm 250g	

Anwendungshinweis / *application of usage*

Für eine einwandfreie und ordentliche Montage, lesen Sie bitte unsere
Gebrauchs- und Montageanweisung aufmerksam durch.

For correct and proper assembling, please read our instruction and installation manual.

Haftungsausschluss / *disclaimer of warranty*

Technische Änderungen und Irrtümer vorbehalten.

Technical changes and errors excepted.