

**Datenblatt**  
**data sheet**



**Typ: / type:** 4005010x / 4005020x / 4005040x / 4005050x /  
4005060x / 4005070x / 4004030x

**Kurzbezeichnung:** Mauerkasten flach  
**short term:** wall duct rectangular

**Produktbeschreibung:** Mauerkasten zur Ablufführung nach aussen.  
**product description:** Wall duct to transfer the outlet air to the outside.

**Verwendungsbereich:** Abluftechnik  
**application area:** outlet air

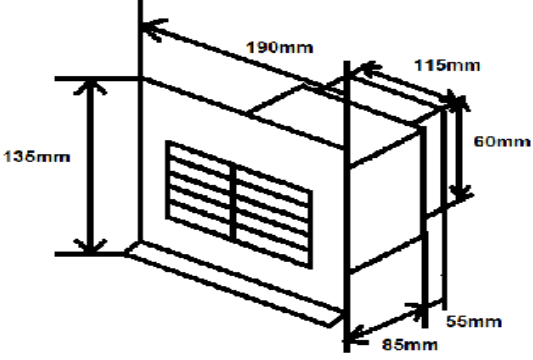
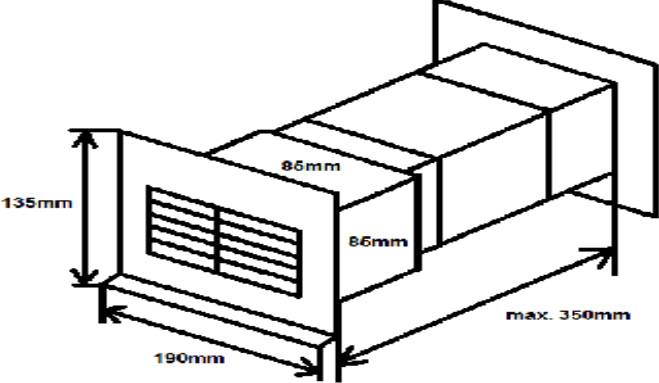
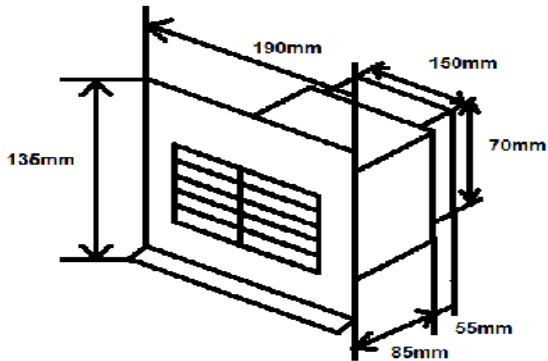
**Kurzinformationen:** 1x Mauerkasten flach, verschiedene Farben erhältlich  
**short note:** 1x wall outlet rectangular, different colors available

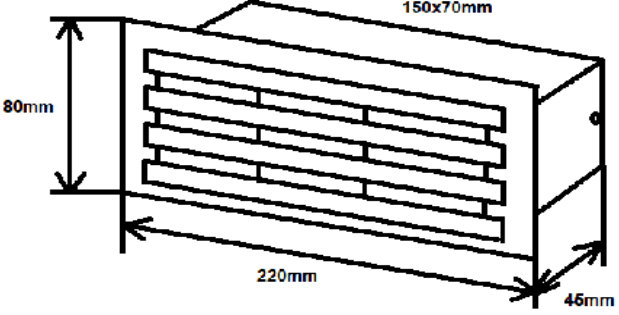
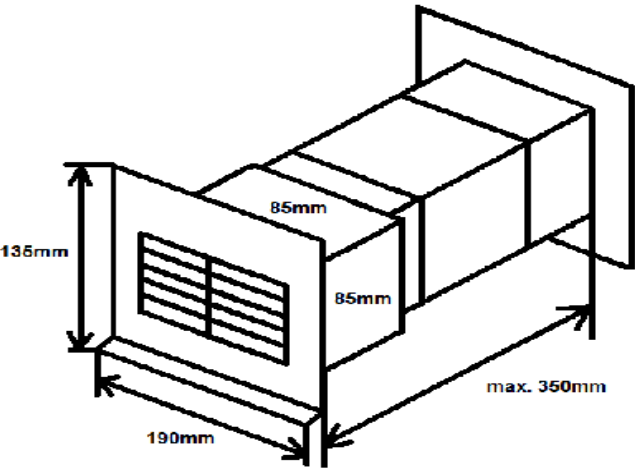
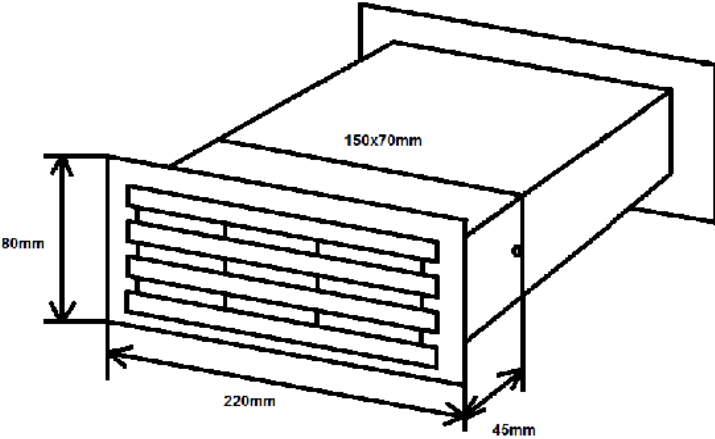
**Technische Daten / technical specifications**

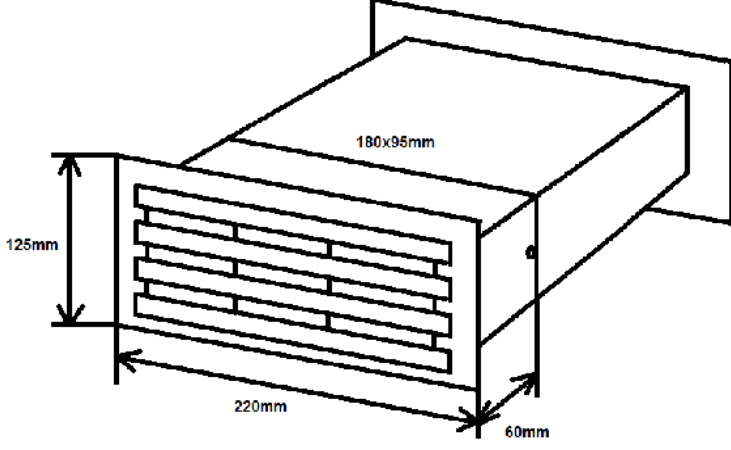
Abmessungen (LxBxH) in mm / <i>dimensions length x width x height</i>	1Stk ca. siehe unten / <i>1pcs approx. see below</i>
Materialien / <i>material</i>	PS, PVC / <i>ps, pvc</i>
Produktfarbe / <i>product color</i>	siehe unten / <i>see below</i>
Anschluss / <i>connection</i>	eckig / <i>square</i>
PS / <i>ps</i>	
Entflammbarkeit / <i>flammibility</i> *	UL 94, Klasse HB
Glühdrahtprüfung / <i>glowing wire test</i> *	850°C
Schmelzindex (200°/kg) / <i>melt flow index</i> *	5,0 g / 10min
Dichte / <i>density</i> *	1,15 g / cm <sup>3</sup>
Formbeständigkeitstemperatur 1,8MPa / <i>deflection temperature 1,8MPa</i> *	85 ° C
Vicat-Erweichungstemperatur ISO306/B-50N- 50°C/h / <i>Vicat-softening temperature ISO306/B- 50N-50°C/h</i> *	90 ° C
Biegefestigkeit ISO 178 2mm/min / <i>resistance to bending ISO178 2mm/min</i> *	31 MPa
PVC / <i>pvc</i>	
Dichte / <i>density</i> *	1,55 g / cm <sup>3</sup>
Vicat-Erweichungstemperatur ISO306 / <i>Vicat- softening temperature ISO306</i> *	80 ° C
Zugfestigkeit / <i>tensile strength</i> *	50 N / mm <sup>2</sup>
Lieferumfang je Produkt / <i>purchased parts package</i>	1x Mauerkasten flach / <i>1x wall outlet rectangular</i>
Gesamtgewicht / <i>total weight</i>	siehe unten / <i>see below</i>

\* gemäß Angaben des Rohmaterialherstellers bei 1,5mm Dicke / *according to information from raw material manufacturer based on thickness of 1,5mm*

Technische Zeichnung / technical drawing

Artikelnr.: / item no:	System: / system:	Abmessungen: / dimensions:
400501xx	100mm 00 = weiss / white 01 = beige / beige 02 = rot / red 03 = braun / brown 04 = grau / gray ca. 195g	 <p>Für Wandstärke von max. 1400mm geeignet / wall breakthrough max. 140mm.</p>
400502xx	100mm 00 = weiss / white 01 = beige / beige 02 = rot / red 03 = braun / brown 04 = grau / gray ca. 477g	 <p>Für Wandstärke von max. 350mm geeignet / wall breakthrough max. 350mm.</p>
400505xx	125mm 00 = weiss / white 01 = beige / beige 02 = rot / red 03 = braun / brown 04 = grau / gray ca. 195g	 <p>Für Wandstärke von max. 140mm geeignet / wall breakthrough max. 140mm.</p>

<p>400504xx</p>	<p>125mm                  00 = weiss / white                  03 = braun / brown                    ca. 210g</p>	 <p>Für Wandstärke von max. 45mm geeignet / wall breakthrough max. 45mm.</p>
<p>400506xx</p>	<p>125mm                  00 = weiss / white                  01 = beige / beige                  02 = rot / red                  03 = braun / brown                  04 = grau / gray                    ca. 560g</p>	 <p>Für Wandstärke von max. 350mm geeignet / wall breakthrough max. 350mm.</p>
<p>400507xx</p>	<p>125mm                  00 = weiss / white                  03 = braun / brown                    ca. 620g</p>	 <p>Für Wandstärke von max. 450mm geeignet / wall breakthrough max. 450mm.</p>

400403xx	150mm 00 = weiss / white 03 = braun / brown  ca. 780g	 <p>Für Wandstärke von max. 450mm geeignet / wall breakthrough max. 450mm.</p>
----------	---	--

**Anwendungshinweis / application of usage**

Für eine einwandfreie und ordentliche Montage, lesen Sie bitte unsere  
Gebrauchs- und Montageanweisung aufmerksam durch.

*For correct and proper assembling, please read our instruction and installation manual.*

**Haftungsausschluss / disclaimer of warranty**

Technische Änderungen und Irrtümer vorbehalten.

*Technical changes and errors excepted.*