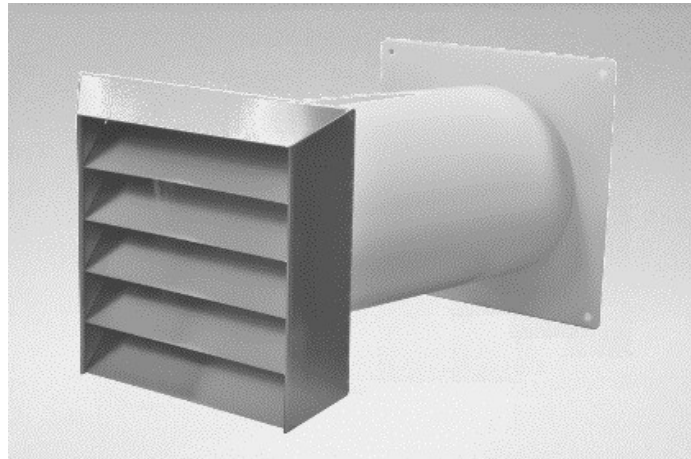


**Datenblatt**  
**data sheet**



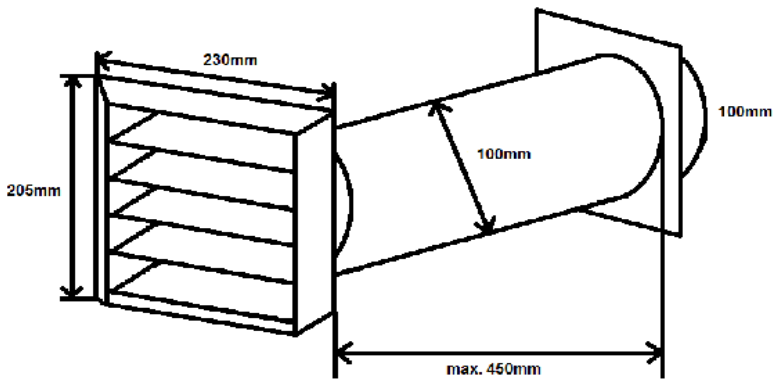
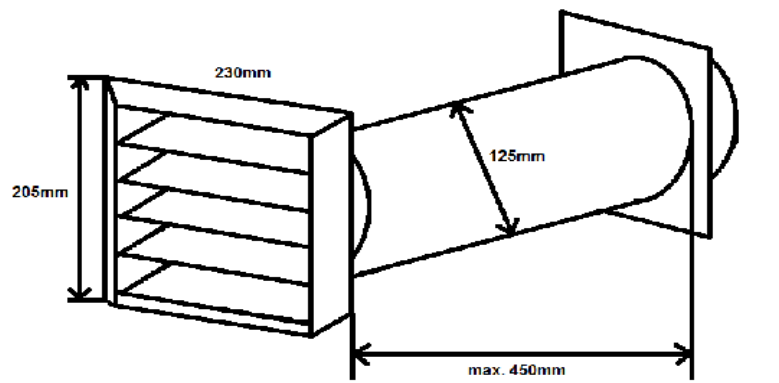
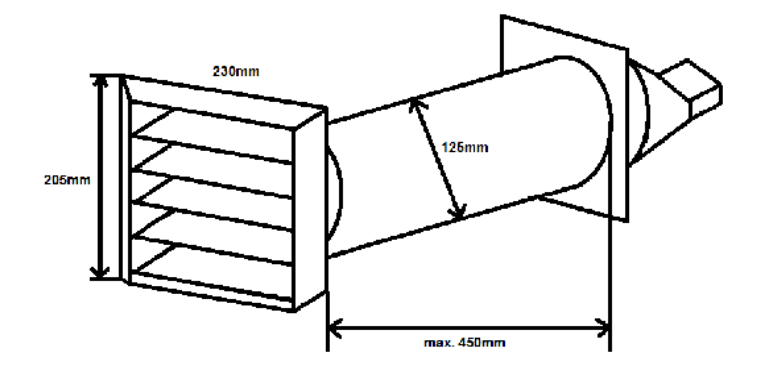
<b>Typ: / type:</b>	<b>40045442N / 40045042N / 40045142N / 40045242N / 40045342N</b>
<b>Kurzbezeichnung: short term:</b>	<b>Mauerkasten rund mit Zuluftgitter edelstahl wall duct round with ventilation grid stainless steel</b>
Produktbeschreibung: product description:	Mauerkasten zur Ablufführung nach aussen. Wall duct to transfer the outlet air to the outside.
Verwendungsbereich: application area:	Abluftechnik outlet air
Kurzinformationen: short note:	1x Mauerkasten, edelstahl 1x wall duct, stainless steel

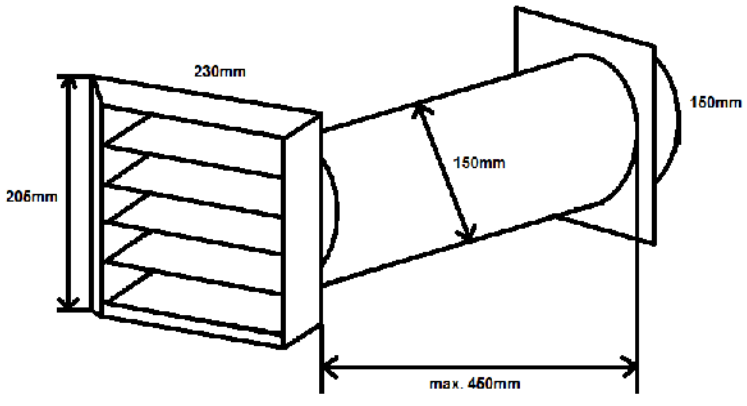
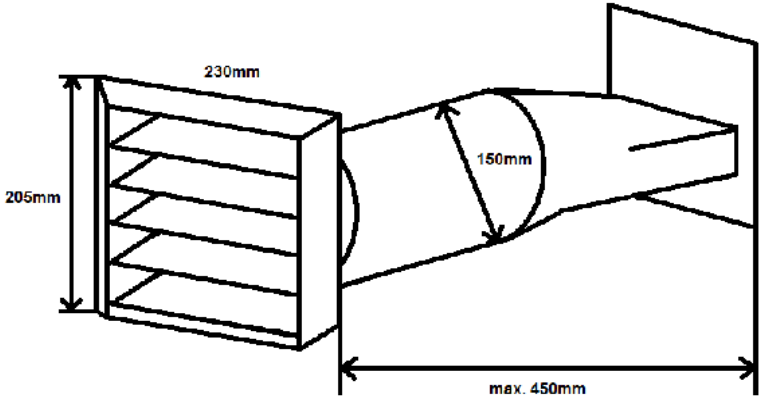
**Technische Daten / technical specifications**

Abmessungen (LxBxH) in mm / <i>dimensions length x width x height</i>	1Stk ca. siehe unten / <i>1pcs approx. see below</i>
Materialien / <i>material</i>	PS, PVC, Edelstahl / <i>ps, pvc and stainless steel</i>
Produktfarbe / <i>product color</i>	edelstahl / <i>stainless steel</i>
Anschluss / <i>connection</i>	siehe unten / <i>see below</i>
PS / <i>ps</i>	
Entflammbarkeit / <i>flammibility</i> *	UL 94, Klasse HB
Glühdrahtprüfung / <i>glowing wire test</i> *	850°C
Schmelzindex (200°/kg) / <i>melt flow index</i> *	5,0 g / 10min
Dichte / <i>density</i> *	1,15 g / cm <sup>3</sup>
Formbeständigkeitstemperatur 1,8MPa / <i>deflection temperature 1,8MPa</i> *	85 ° C
Vicat-Erweichungstemperatur ISO306/B-50N- 50°C/h / <i>Vicat-softening temperature ISO306/B- 50N-50°C/h</i> *	90 ° C
Biegefestigkeit ISO 178 2mm/min / <i>resistance to bending ISO178 2mm/min</i> *	31 MPa
PVC / <i>pvc</i>	
Dichte / <i>density</i> *	1,55 g / cm <sup>3</sup>
Vicat-Erweichungstemperatur ISO306 / <i>Vicat- softening temperature ISO306</i> *	80 ° C
Zugfestigkeit / <i>tensile strength</i> *	50 N / mm <sup>2</sup>
Lieferumfang je Produkt / <i>purchased parts package</i>	1x Mauerkasten / <i>1x wall duct</i>
Gesamtgewicht / <i>total weight</i>	siehe unten / <i>see below</i>

\* gemäß Angaben des Rohmaterialherstellers bei 1,5mm Dicke / *according to information from raw material manufacturer based on thickness of 1,5mm*

Technische Zeichnung / technical drawing

Artikelnr.: / item no:	System: / system:	Abmessungen: / dimensions:
40045442N	100mm ca. 1000g	 <p>Für Wandstärke von max. 450mm geeignet / wall breakthrough max. 450mm.</p>
40045042N	125mm ca. 1200g	 <p>Für Wandstärke von max. 450mm geeignet / wall breakthrough max. 450mm.</p>
40045142N	125mm ca. 1200g	 <p>Rechteckanschluss. Für Wandstärke von max. 450mm geeignet / Square</p>

<p>40045242N</p>	<p>150mm ca. 1400g</p>	<p>connection. Wall breakthrough max. 450mm.</p>  <p>Für Wandstärke von max. 450mm geeignet / wall breakthrough max. 450mm.</p>
<p>40045342N</p>	<p>150mm ca. 1400g</p>	 <p>Rechteckanschluss. Für Wandstärke von max. 450mm geeignet / Square connection. Wall breakthrough max. 450mm.</p>

**Anwendungshinweis / application of usage**

Für eine einwandfreie und ordentliche Montage, lesen Sie bitte unsere  
 Gebrauchs- und Montageanweisung aufmerksam durch.

*For correct and proper assembling, please read our instruction and installation manual.*

**Haftungsausschluss / disclaimer of warranty**

Technische Änderungen und Irrtümer vorbehalten.

*Technical changes and errors excepted.*