

Datenblatt
data sheet



Typ: / type: 32090100 / 32090200

Kurzbezeichnung: T-Stück
short term: branch pipe tee

Produktbeschreibung: Anschluss an Flachrohr 150x70mm
product description: For connection to flat channel 150x70mm

Verwendungsbereich: Abluftechnik
application area: outlet air

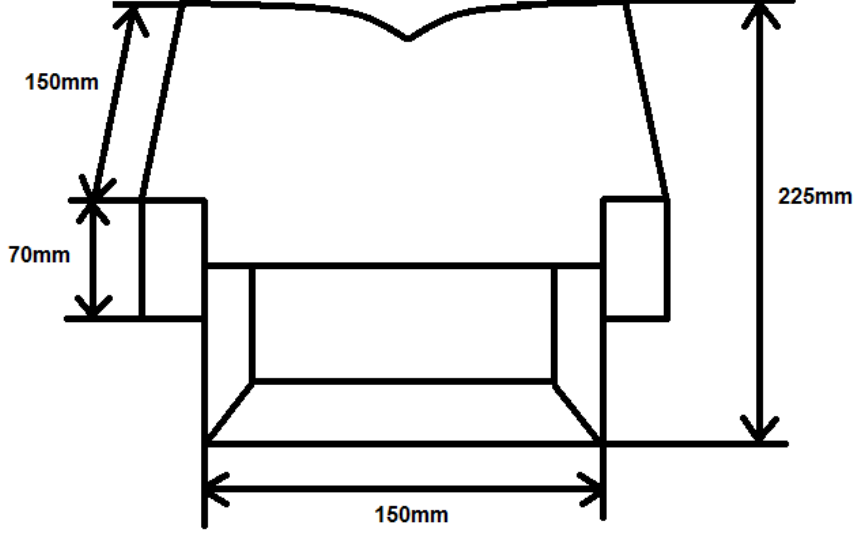
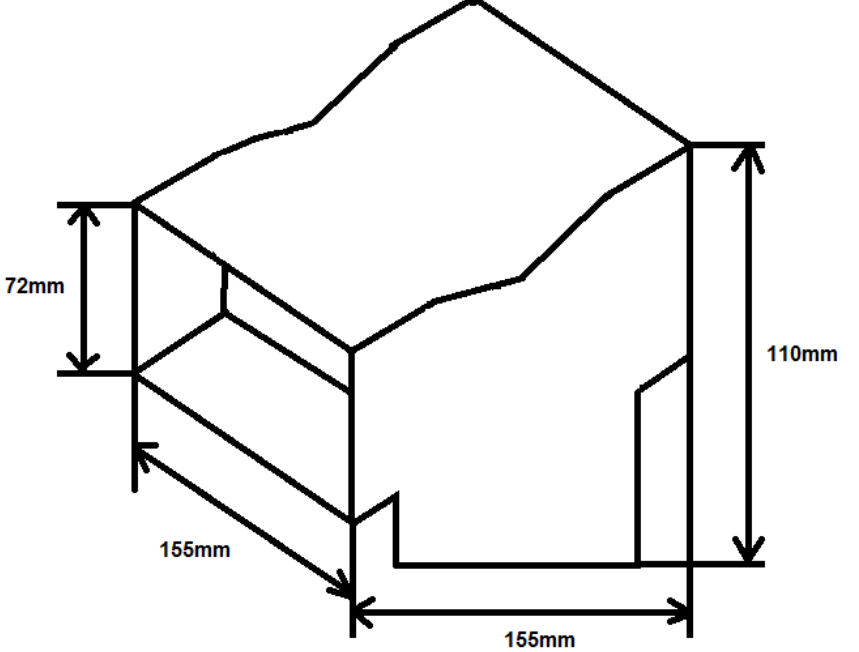
Kurzinformationen: 1x T-Stück, weiss
short note: 1x branch pipe tee, white

Technische Daten / technical specifications

Abmessungen (LxBxH) in mm / <i>dimensions length x width x height</i>	1Stk ca. siehe Zeichnung <i>1pcs approx. see technical drawing</i>
Materialien / <i>material</i>	PS / <i>ps</i>
Produktfarbe / <i>product color</i>	weiss / <i>white</i>
Anschluss / <i>connection</i>	1. Seite: eckig 2. Seite: eckig 3. Seite: eckig <i>1. side: square</i> <i>2. side: square</i> <i>3. side: square</i>
Entflammbarkeit / <i>flammibility</i> *	UL 94, Klasse HB
Glühdrahtprüfung / <i>glowing wire test</i> *	850°C
Schmelzindex (200°/kg) / <i>melt flow index</i> *	5,0 g / 10min
Dichte / <i>density</i> *	1,15 g / cm ³
Formbeständigkeitstemperatur 1,8MPa / <i>deflection temperature 1,8MPa</i> *	85 ° C
Vicat-Erweichungstemperatur ISO306/B-50N- 50°C/h / <i>Vicat-softening temperature ISO306/B-</i> <i>50N-50°C/h</i> *	90 ° C
Biegefestigkeit ISO 178 2mm/min / <i>resistance to</i> <i>bending ISO178 2mm/min</i> *	31 MPa
Lieferumfang je Produkt / <i>purchased parts package</i>	1x T-Stück / <i>1x branch pipe tee</i>
Gesamtgewicht / <i>total weight</i>	siehe unten / <i>see below</i>

* gemäß Angaben des Rohmaterialherstellers / *according to information from raw material manufacturer*

Technische Zeichnung / technical drawing

Artikelnr.: / item no:	System: / system:	Abmessungen: / dimensions:
32090100	125mm ca. 150g	
32090200	125mm ca. 150g	

Anwendungshinweis / *application of usage*

Für eine einwandfreie und ordentliche Montage, lesen Sie bitte unsere
Gebrauchs- und Montageanweisung aufmerksam durch.

For correct and proper assembling, please read our instruction and installation manual.

Haftungsausschluss / *disclaimer of warranty*

Technische Änderungen und Irrtümer vorbehalten.

Technical changes and errors excepted.