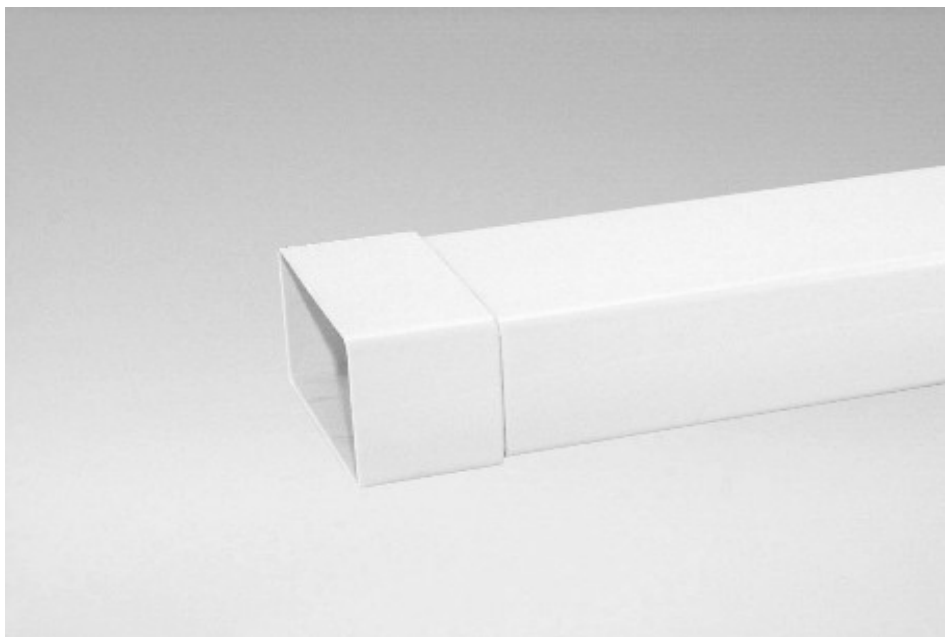


Datenblatt
data sheet



Typ: / type: 30090100 / 32030200 / 34030200

Kurzbezeichnung: Zwischenstück inkl. Kupplung
short term: flat channel incl. connection piece

Produktbeschreibung: Gerades Zwischenstück zur Verbindung und Verlegung der Lüftungsleitung inkl. Kupplung.
product description: Flat channel to connect and install ventilation system incl. connection piece.

Verwendungsbereich: Abluftechnik
application area: outlet air

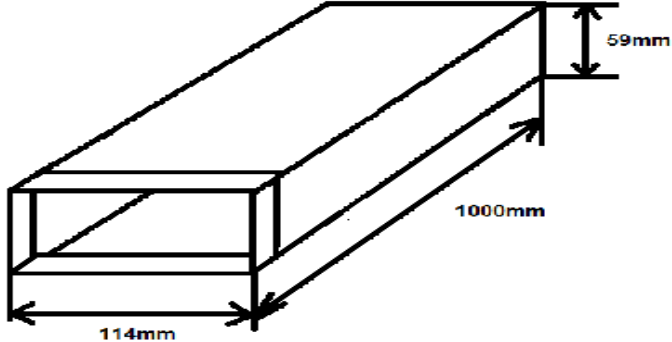
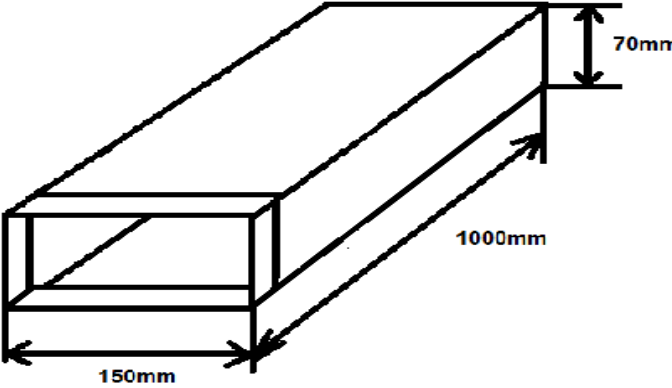
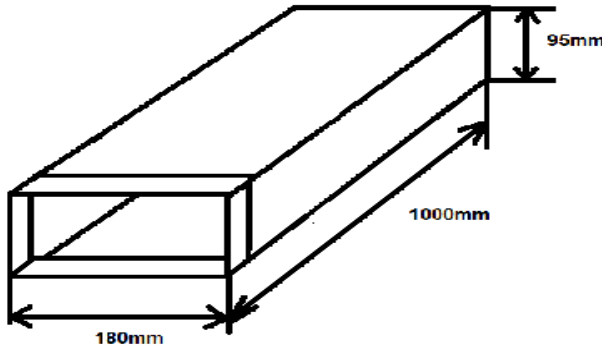
Kurzinformationen: 1x Zwischenstück, weiss
short note: 1x flat channel, white

Technische Daten / technical specifications

Abmessungen (LxBxH) in mm / <i>dimensions length x width x height</i>	1Stk ca. siehe Zeichnung <i>1pcs approx. see technical drawing</i>
Materialien / <i>material</i>	PVC / <i>pvc</i>
Produktfarbe / <i>product color</i>	weiss / <i>white</i>
Anschluss / <i>connection</i>	1. Seite: eckig 2. Seite: eckig <i>1. side: square</i> <i>2. side: square</i>
Dichte / <i>density</i> *	1,55 g / cm ³
Vicat-Erweichungstemperatur ISO306 / Vicat- softening temperature ISO306 *	80 ° C
Zugfestigkeit / <i>tensile strength</i> *	50 N / mm ²
Lieferumfang je Produkt / <i>purchased parts package</i>	1x 90° Bogen/ <i>1x 90° arc</i>
Gesamtgewicht / <i>total weight</i>	siehe unten / <i>see below</i>

* gemäß Angaben des Rohmaterialherstellers / *according to information from raw material manufacturer*

Technische Zeichnung / technical drawing

Artikelnr.: / item no:	System: / system:	Abmessungen: / dimensions:
30090100	100mm 899g	
32030200	125mm 950g	
34030200	150mm 1005g	

Anwendungshinweis / *application of usage*

Für eine einwandfreie und ordentliche Montage, lesen Sie bitte unsere
Gebrauchs- und Montageanweisung aufmerksam durch.

For correct and proper assembling, please read our instruction and installation manual.

Haftungsausschluss / *disclaimer of warranty*

Technische Änderungen und Irrtümer vorbehalten.

Technical changes and errors excepted.