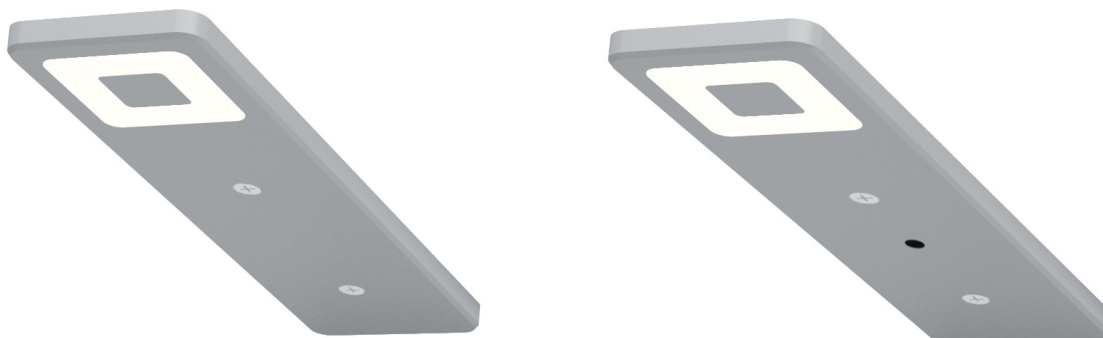


Informationen zur Demontage der Leuchten, zur Überprüfung der enthaltenen Lichtquelle

ACHTUNG:
ausschließlich für die Marktaufsichtsbehörde zur Durchführung der Überprüfung der Lichtquelle, nicht für Großhändler, Einzelhändler oder Endverbraucher bestimmt

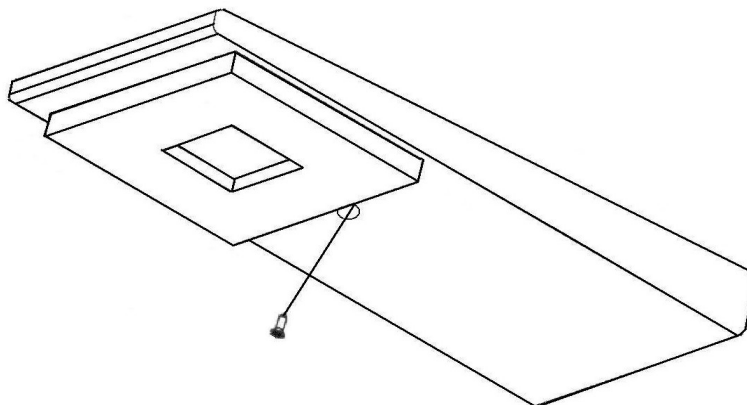
Name oder Handelsmarke des Lieferanten:	IKM GmbH
Anschrift des Lieferanten:	IKM Industriebedarf Kiparski & Michel GmbH Alte Grenzstr. 153 45663 Recklinghausen Deutschland
Modellkennung:	EPREL 663722 5715 Roeled ww

Die genannten Lichtquellen werden in folgenden Leuchtenmodellen verbaut:



Die Leuchte ist in den Gehäusefarben Aluminium, Edelstahl und Schwarz erhältlich

Diese Leuchten werden unter Oberschränken von Küchen befestigt. Sie können diese Leuchte demontieren, indem Sie die Schraube des Leuchtengehäuses herausdrehen bzw. entfernen:



Die Lichtquelle dieser Leuchten ist durch die Abdeckung der Lichtquelle am Leuchtengehäuse fixiert. Auf der Rückseite des Leuchtengehäuses können Sie die Abdeckung lösen. Hierzu benutzen Sie bitte einen spitzen Gegenstand und drücken von der Rückseite der Leuchte gegen die obere Einheit (kleine Ausparung benutzen). Durch das Herausdrücken entfernen Sie die Abdeckung der Lichtquelle. Die Lichtquelle liegt jetzt frei.