

# Gebrauchs- und Montageanweisung

für RoeLED- Einzelleuchten und Sets der Typen 5715xxxx

Sie haben ein Qualitätsprodukt mit hohem Standard erworben. Bitte lesen Sie dieses Gebrauchs- und Montageanweisung sorgfältig durch und beachten Sie unsere Hinweise, damit Sie viele Jahre Freude an diesem Produkt haben. Wenn Sie zusätzliche Informationen oder Erklärungen benötigen, wenden Sie sich bitte an einen Fachmann.

**Garantie:** Auf dieses Produkt leisten wir eine Garantie von 2 Jahren. Es gelten unsere allgemeinen Geschäftsbedingungen.

**Verwendung:** Dieses Produkt ist für den Einsatz in geschlossenen Räumen vorgesehen. Eine Verwendung im Freien ist nicht erlaubt. Die LED-Transformatoren sind geeignet für den Einbau in Möbeln und für die Befestigung auf normal entflammaren Befestigungsflächen. Die LED-Transformatoren sind geeignet für LED-Leuchten mit einer konstanten Spannungszufuhr von 12V.

**Sicherheits- und Gefahrenhinweise:**

Produkt darf nicht geändert oder umgebaut werden. Ein Öffnen des Produktes darf nur von fachkundigen Personen durchgeführt werden. Erwähnte Sicherheitshinweise sind unbedingt zu befolgen. Es kann zu Brand, Kurzschluss und elektrischen Schlag führen, wenn die Sicherheitshinweise nicht beachtet werden.

**Der elektrische Anschluss des LED-Transformators darf nur an 230V~, 50Hz Wechselspannung erfolgen. An eine andere Spannung darf der LED-Transformator nicht angeschlossen werden.**

**Der elektrische Anschluss der LED-Leuchte darf nur an 12V Konstantspannung erfolgen. An eine andere Spannung darf die LED-Leuchte nicht angeschlossen werden.**

Wenden Sie sich immer an eine Fachkraft, wenn Sie Zweifel im Umgang mit dem Konverter haben.

Vergewissern Sie sich auch, dass die LED-Leuchte (und evtl. der LED-Transformator bei Sets) vollständig und unbeschädigt ist und in Übereinstimmung mit der Gebrauchs- und Montageanweisung angeschlossen wurde (siehe Skizze Rückseite).

Beim Anschließen des LED-Transformators oder beim Auswechseln eines LED-Transformators immer den Netzstecker ziehen, oder bei fest angeschlossenen Transformatoren, die Sicherung ausschalten.

LED-Transformatoren und LED-Leuchten keinen hohen Temperaturen, hoher Feuchtigkeit oder Erschütterungen aussetzen. Nicht abdecken. Immer für gute Belüftung sorgen.

Bei Anwesenheit von Kindern muss besondere Vorsicht walten. Kinder dürfen an LED-Transformatoren nicht hantieren, besonders wenn diese versuchen dünne Gegenstände durch Gehäuseschlitze oder Öffnungen zu stecken. Es besteht Lebensgefahr durch einen elektrischen Schlag. Kinder sind immer von elektrisch betriebenen Geräten fernzuhalten.

Anschluss- und Verbindungskabel müssen einwandfrei verlegt werden. Sie dürfen nicht gequetscht oder über scharfe Kanten verlegt werden. Müssen Anschluss- oder Verbindungskabel ersetzt werden, immer das gesamte Leuchtenband spannungsfrei schalten, durch Ziehen des Euro-Steckers oder durch Ausschalten der Sicherung.

Montageanweisung:

1. Der Einbau eignet sich unter Hängeschränke von Einbauküchen oder Wohnmöbeln. Vergewissern Sie sich, dass die LED-Leuchte (und evtl.) der LED-Transformator vollständig und unbeschädigt ist. Verwenden Sie hierzu auch die Skizzen auf der Rückseite.
2. Verlängerungsleitung hinter dem Oberschrank verlegen. Kupplungsende der Verlängerungsleitung zeigt zur Lampenseite.
3. Leuchtenkörper unter den Hängeschrank mit beiliegenden Schrauben befestigen.
4. Verbindungsleitung mit einem geeigneten LED-Transformator (parallel geschaltet) verbinden (siehe auch Skizze Rückseite).
5. Stecken Sie nun den Euroflach-Stecker des LED-Transformators in eine geeignete Steckdose

**Lieferumfang**

Für alle Beleuchtungen

- 1x Leuchte
- 1x Montageanweisung
- 2x Schrauben

Je nach Typ

Schalter in der Leuchte,  
LED-Transformator

**Hinweise zur Energieeffizienz gemäß ENVKV:**

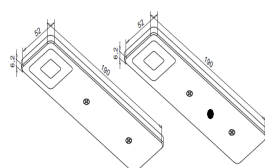
Dieses Produkt enthält eine Lichtquelle der Energieeffizienzklasse G.



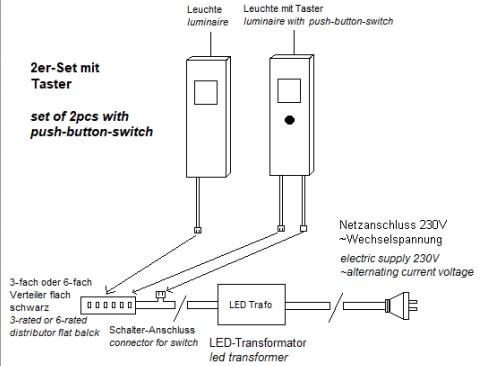
Diese Produkte enthalten Lichtquellen der Energieeffizienzklasse G.

RoeLED oS

RoeLED mS



<b>Technische Informationen LED Transformator:</b>	<b>18W (AT18U12-27)</b>
Nennleistung	18W
Anzahl max. Leuchten	6
Nennspannung	AC 1000-240V ~
Netzfrequenz	50/60Hz
Sekundärleistung	max. 1,5A, max. 18W
Ausgangsspannung	12V DC
Max. Umgebungstemperatur	50°C
Max. Gehäusetemperatur	80°C
Minimaler Anschluss Leuchten	-
Maximaler Anschluss Leuchten	18W
Dimmbar	Nein



Artikel -Nr.: nw	Artikel -Nr.: ww	Gehäuse-farbe	Schalter	Inkl. Trafo	Leistung pro Leuchte	Anzahl Leuchten	Gesamtverbrauch
5715xxxx							
1040	1020	Aluminium	ohne	ja	3W	1	4kWh/1000h
1041	1021	Edelstahl	ohne	ja	3W	1	4kWh/1000h
1045	1025	Schwarz	ohne	ja	3W	1	4kWh/1000h
0140	0120	Aluminium	ohne	nein	3W	1	4kWh/1000h
0141	0121	Edelstahl	ohne	nein	3W	1	4kWh/1000h
0145	0125	Schwarz	ohne	nein	3W	1	4kWh/1000h
0240	0220	Aluminium	ohne	ja	3W	2	7kWh/1000h
0241	0221	Edelstahl	ohne	ja	3W	2	7kWh/1000h
0245	0225	Schwarz	ohne	ja	3W	2	7kWh/1000h
0340	0320	Aluminium	ohne	ja	3W	3	10kWh/1000h
0341	0321	Edelstahl	ohne	ja	3W	3	10kWh/1000h
0345	0325	Schwarz	ohne	ja	3W	3	10kWh/1000h
0440	0420	Aluminium	ohne	ja	3W	4	14kWh/1000h
0441	0421	Edelstahl	ohne	ja	3W	4	14kWh/1000h
0445	0425	Schwarz	ohne	ja	3W	4	14kWh/1000h
0540	0520	Aluminium	ohne	ja	3W	5	17kWh/1000h
0541	0521	Edelstahl	ohne	ja	3W	5	17kWh/1000h
0545	0525	Schwarz	ohne	ja	3W	5	17kWh/1000h
0640	0620	Aluminium	ohne	ja	3W	6	20kWh/1000h
0641	0621	Edelstahl	ohne	ja	3W	6	20kWh/1000h
0645	0625	Schwarz	ohne	ja	3W	6	20kWh/1000h

Artikel -Nr.: nw	Artikel -Nr.: ww	Gehäuse-farbe	Schalter	Inkl. Trafo	Leistung pro Leuchte	Anzahl Leuchten	Gesamtverbrauch
5715xxxx							
1140	1120	Aluminium	mit	ja	3W	1	4kWh/1000h
1141	1121	Edelstahl	mit	ja	3W	1	4kWh/1000h
1145	1125	Schwarz	mit	ja	3W	1	4kWh/1000h
1240	1220	Aluminium	mit	ja	3W	2	7kWh/1000h
1241	1221	Edelstahl	mit	ja	3W	2	7kWh/1000h
1245	1225	Schwarz	mit	ja	3W	2	7kWh/1000h
1340	1320	Aluminium	mit	ja	3W	3	10kWh/1000h
1341	1321	Edelstahl	mit	ja	3W	3	10kWh/1000h
1345	1325	Schwarz	mit	ja	3W	3	10kWh/1000h
1440	1420	Aluminium	mit	ja	3W	4	14kWh/1000h
1441	1421	Edelstahl	mit	ja	3W	4	14kWh/1000h
1445	1425	Schwarz	mit	ja	3W	4	14kWh/1000h
1540	1520	Aluminium	mit	ja	3W	5	17kWh/1000h
1541	1521	Edelstahl	mit	ja	3W	5	17kWh/1000h
1545	1525	Schwarz	mit	ja	3W	5	17kWh/1000h
1640	1620	Aluminium	mit	ja	3W	6	20kWh/1000h
1641	1621	Edelstahl	mit	ja	3W	6	20kWh/1000h
1645	1625	Schwarz	mit	ja	3W	6	20kWh/1000h
-	2121*	Edelstahl	mit	nein	3W	1	4kWh/1000h

\* Sonderanfertigung für direkten Anschluss an 12V Versorgung

nw = neutralweiss  
ww = warmweiss

Irrtümer und technische Änderungen vorbehalten. Abbildungen sind unverbindlich.



IKM Industriebedarf Kiparski & Michel GmbH, Alte Grenzstr. 153, 45663 Recklinghausen, Deutschland

Stand / version 09/2021