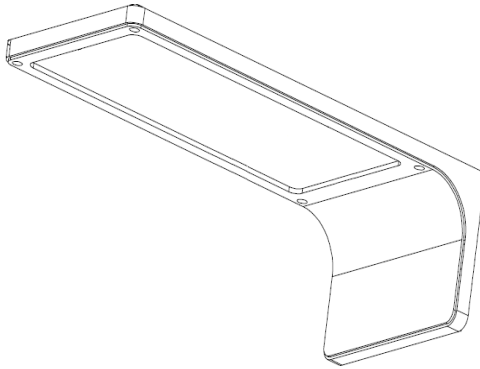


Gebruuchs- und Montageanweisung für Leuchten der Typen 5704xxxx



Sie haben ein Qualitätsprodukt mit hohem Standard erworben. Bitte lesen Sie dieses Gebrauchs- und Montageanweisung sorgfältig durch und beachten Sie unsere Hinweise, damit Sie viele Jahre Freude an diesem Produkt haben. Wenn Sie zusätzliche Informationen oder Erklärungen benötigen, wenden Sie sich bitte an einen Fachmann.

Garantie: Auf dieses Produkt leisten wir eine Garantie von 2 Jahren. Leuchtmittel sind von der Garantie ausgeschlossen. Es gelten unsere allgemeinen Geschäftsbedingungen.

Verwendung: Dieses Produkt ist für den Einsatz in geschlossenen Räumen vorgesehen. Eine Verwendung im Freien ist nicht erlaubt. Die Power-LED-Leuchten sind geeignet für den Einbau in Möbeln und für die Befestigung auf normal entflammaren Befestigungsflächen.

Sicherheits- und Gefahrenhinweise:

Produkt darf nicht geändert oder umgebaut werden. Ein Öffnen des Produktes darf nur von fachkundigen Personen durchgeführt werden. Erwähnte Sicherheitshinweise sind unbedingt zu befolgen. Es kann zu Brand, Kurzschluss und elektrischem Schlag führen, wenn die Sicherheitshinweise nicht beachtet werden.

Der elektrische Anschluss des LED Transformators darf nur an 220/230V~, 50Hz Wechselspannung erfolgen. An eine andere Spannung darf der Konverter nicht angeschlossen werden. Wenden Sie sich immer an eine Fachkraft, wenn Sie Zweifel im Umgang mit der Leuchte haben.

Der elektrische Anschluss der Leuchte darf nur an einen LED Transformator erfolgen, der auf der Sekundärseite eine konstante Spannung von 12V leistet. An eine andere Spannung / Stromversorgung darf das Leuchtmittel nicht angeschlossen werden.

Vergewissern Sie sich auch, dass die Leuchte vorschriftsmäßig und in Übereinstimmung mit der Montageanweisung angeschlossen wurde (siehe Schaltplan). Beim Installieren der Leuchte oder beim Wechseln einer Ersatzleuchte immer den Netzstecker ziehen, oder bei fest angeschlossenem die Sicherung ausschalten. Leuchten und Bauteile keinen hohen Temperaturen, hoher Feuchtigkeit oder Erschütterungen aussetzen. Nicht abdecken. Immer für gute Belüftung sorgen. Bei Anwesenheit von Kindern muss besondere Vorsicht walten. Kinder dürfen nicht an Leuchten hantieren, besonders wenn diese versuchen dünne Gegenstände durch Gehäuseschlitze oder Öffnungen zu stecken. Es besteht Lebensgefahr durch einen elektrischen Schlag. Kinder sind immer von elektrisch betriebenen Geräten fernzuhalten. Anschluss- und Verbindungskabel müssen einwandfrei verlegt werden. Sie dürfen nicht gequetscht oder über scharfe Kanten verlegt werden. Müssen Anschluss- oder Verbindungskabel ersetzt werden, immer das gesamte Leuchtenband spannungsfrei schalten durch Ziehen des Euro-Steckers oder durch Ausschalten der Sicherung. Hinweis: Ein Austausch des Leuchtmittels ist nicht möglich. Es gelten ausschließlich unsere Allgemeinen Geschäftsbedingungen, die Sie unter www.ikm.de einsehen können.

Montageanleitung allgemein

1. Der Einbau eignet sich unter und auf Hängeschränken von Einbauküchen oder Wohnmöbeln.
2. Verlängerungsleitung hinter dem Oberschrank verlegen. Kupplungsende der Verlängerungsleitung zeigt zur Lampenseite.
3. Mindestabstand von 0,3m zur angestrahlten Fläche unbedingt einhalten.
4. Leuchtenkörper unter/auf dem Hängeschrank mit beiliegenden Schrauben befestigen (siehe Zeichnungen A1). Rückseite mit ca. 1cm Abstand von der Wand, unterhalb des Hängeschrankes, anschrauben.
5. Verbindungsleitung mit LED Trafo **12V (parallel geschaltet)** verbinden (siehe auch Schaltplan B1).
6. Verbinden Sie nun den LED Transformator mit dem Netzanschluss.

Hinweise zur Energieeffizienz gemäß ENVKV:

Dieses Produkt enthält eine Lichtquelle der Energieeffizienzklasse G.

Montageanleitung Leuchten mit Taster und Dimmerfunktion

1. Siehe Schritt 1 bis Schritt 5 von Montageanleitung allgemein
2. Verbinden Sie nun das Tasterkabel (schwarz / rot) mit dem Tasteranschluss (schwarz / rot) des Dimmerkonverters (siehe auch Schaltplan B2). Bitte beachten Sie dass der Dimmerkonverter keinen weiteren Konverter benötigt.

Funktion Dimmer:

kurzes Betätigen des Tasters = Ein- / Ausschalten der Leuchte(n)

langes Betätigen des Tasters bei eingeschalteter Leuchte = Leuchte wird gedimmt

3. Verbinden Sie nun den LED Transformator mit dem Netzanschluss.

Montageanleitung Leuchten mit separatem Sensorschalter

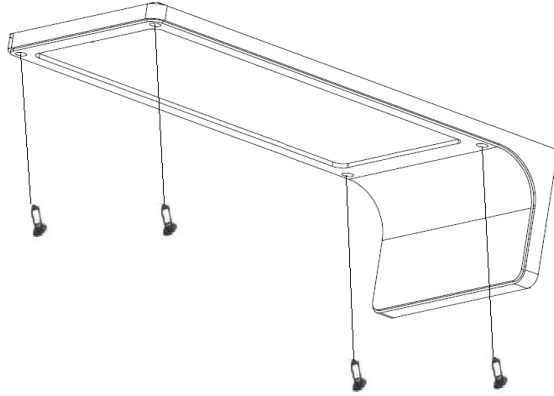
1. Siehe Schritt 1 bis Schritt 5 von Montageanleitung allgemein
2. Verbinden Sie nun den Eurofachstecker des LED Transformators mit der Eurofach-Buchse des Sensorschalters (siehe auch Schaltplan B3)
3. Verbinden Sie nun den Sensorschalter mit dem Netzanschluss



Diese Produkte enthalten Lichtquellen der Energieeffizienzklasse G.

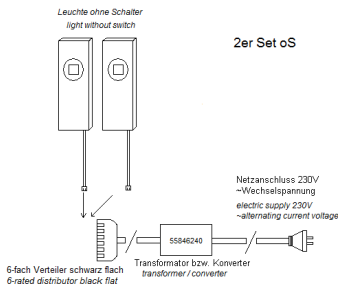
(A) Montage allgemein:

(A1)

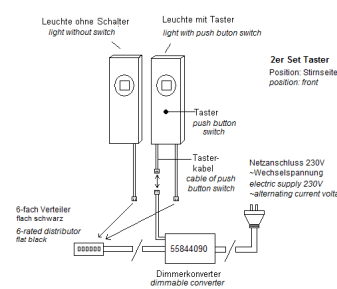


(B) Schaltpläne:

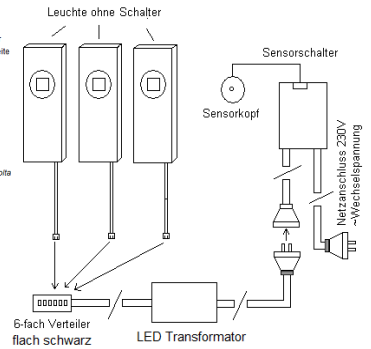
(B1) mit / ohne Schalter



(B2) Taster unterhalb



(B3) mit separatem Sensorschalter (51060100)



Für alle Beleuchtungen

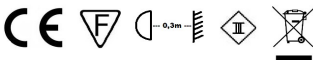
- 1x Leuchte
- 1x Verlängerungsleitung 1,8m
- 1x Montageanweisung

Je nach Typ

- 1x Schrauben-Set (4xSpax 2,5x16)
- 1x LED-Transformator (nur bei Sets oder separater Bestellung)
- 1x Taster (nur bei Bestellung mit Taster und Dimmerkonverter)
- 1x Sensorschalter (nur bei Bestellung von Typ 51060100)

Irrtümer und technische Änderungen vorbehalten.
Abbildungen sind unverbindlich.

IKM Industriebedarf Kiparski & Michel GmbH
Alte Grenzstr. 153
45663 Recklinghausen
Deutschland



Stand / version 09/2021