







Informationen zur Demontage der Leuchten, zur Überprüfung der enthaltenen Lichtquelle

ACHTUNG:
ausschließlich für die Marktaufsichtsbehörde zur Durchführung der Überprüfung der Lichtquelle, nicht für Großhändler, Einzelhändler oder Endverbraucher bestimmt

| | |
|------------------------------------------------|---------------------------------------------------------------------------------------------------------|
| Name oder Handelsmarke des Lieferanten: | IKM GmbH |
| Anschrift des Lieferanten: | IKM Industriebedarf Kiparski & Michel GmbH Alte Grenzstr. 153 45663 Recklinghausen Deutschland |
| Modellkennung: | EPREL 800162 593.13 Power LED rund 3W nw |

Die genannten Lichtquellen werden in folgenden Leuchtenmodellen verbaut:

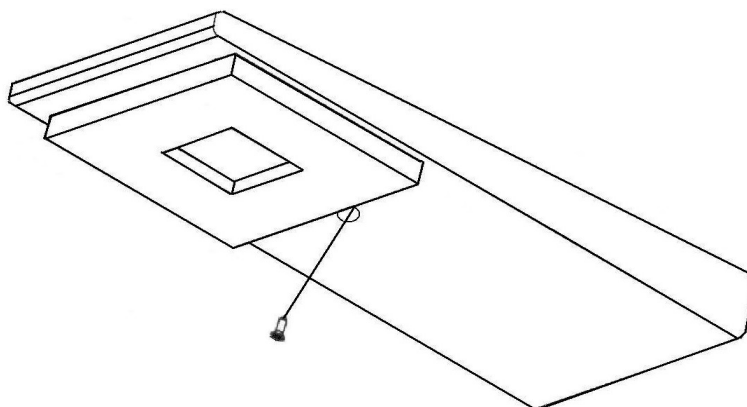
| Leuchte | | |
|--------------------------------------------------------------------------------------------------------------------------------------------------------------------------------------------------------------------------------------------|--|-------------------------------------------|
|  593221 Omega Zoom | | Siehe Demontagehinweis A |
|  593166 Strahler Flat 11/58 | | Siehe Demontagehinweis B |
|   593186 593196 N'Ben L'Ard | | Siehe Demontagehinweis C |
|   593146 593156 Reiled Biwiled | | Siehe Demontagehinweis D |

Demontagehinweis A



593221
Omega Zoom

Diese Leuchten werden unter Oberschränken von Küchen befestigt. Sie können diese Leuchte demontieren, indem Sie die Schraube des Leuchtengehäuses herausdrehen bzw. entfernen:

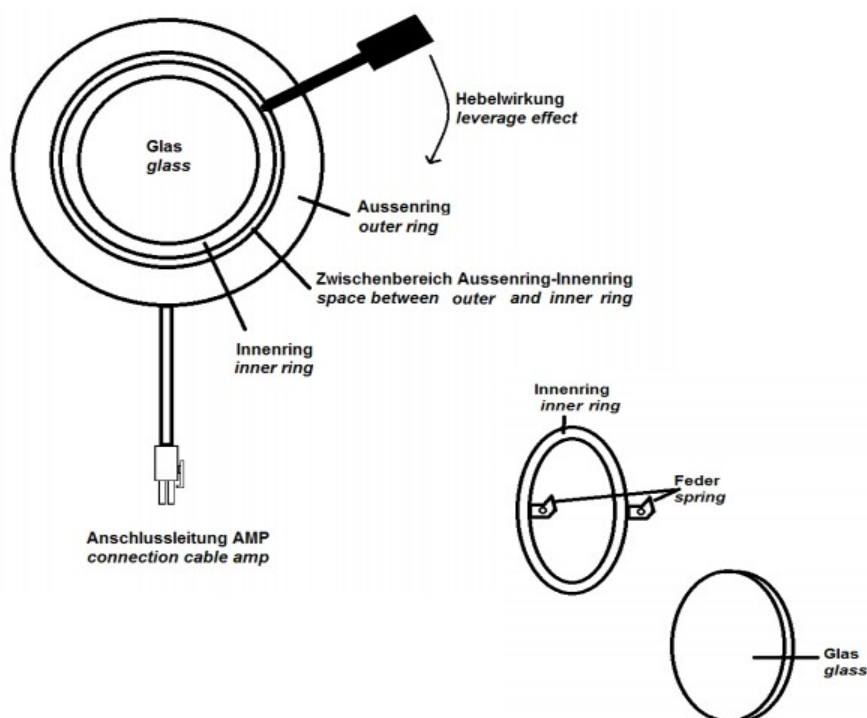


Die Lichtquelle dieser Leuchten ist durch die Abdeckung der Lichtquelle am Leuchtengehäuse fixiert. Auf der Rückseite des Leuchtengehäuses können Sie die Abdeckung lösen. Hierzu drehen Sie die Schrauben (2-3Stk je nach Typ) heraus. Die Lichtquelle ist nun zugänglich. Bitte beachten Sie, dass die Lichtquelle eine Kühlfläche benötigt.

Demontagehinweis B



593166
Strahler Flat 11/58



Nehmen Sie nun einen spitzen Gegenstand (Schlitzschraubendreher, dünne Schere, Nagelpfeile, etc.) und setzen Sie diesen in den Zwischenbereich des Aussenrings und Innenrings an. Durch leichte Hebelwirkung können Sie nun den Innenring zusammen mit dem Glas aus dem Strahlergehäuse hebeln. Anschließend drehen Sie den Strahler bitte auf seine Rückseite um. Sie sehen nun 2Stk Blechschrauben, die die Feder, den Reflektor und den Aussenring aneinander halten. Durch lösen dieser beiden Schrauben ist die Lichtquelle nun zugänglich.

Demontagehinweis C



593186
N'Ben



593196
L'Ard

Diese Leuchten werden unter Oberschränken von Küchen befestigt. Sie können diese Leuchte demontieren, indem Sie die beiden Schraube des Leuchtengehäuses herausdrehen bzw. entfernen. Anschließend können Sie auf der Rückseite das Montageblech inkl. der Lichtquelle von dem Kunststoffgehäuse entfernen (durch leichtes Auseinanderziehen). Die Lichtquelle ist nun frei zugänglich.

Demontagehinweis D

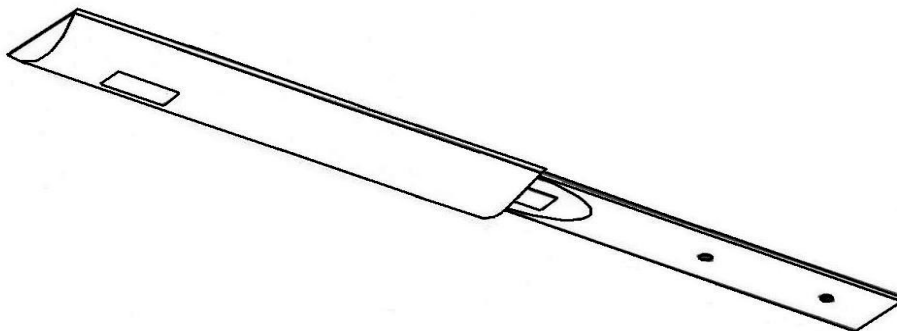


593146
Reiled



593156 Biwiled

Bei diesen Leuchten wird die äussere, sichtbare Abdeckung aufgeschoben. Durch leichtes Auseinanderziehen kann die obere Abdeckung entfernt werden.



Sollte sich die Leuchte im montierten Zustand befinden, werden nun die beiden Schrauben sichtbar. Durch Herausdrehen der Schrauben lässt sich nun die Grundplatte inkl. Lichtquelle entnehmen. Die Lichtquelle selbst ist mit der Grundplatte vernietet.