


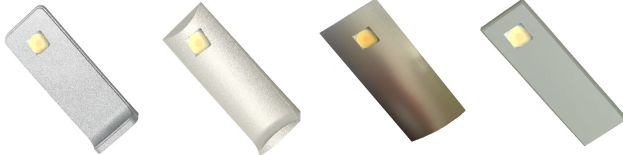


**Informationen zur Demontage der Leuchten, zur Überprüfung der enthaltenen Lichtquelle**

**ACHTUNG:**  
**ausschließlich für die Marktaufsichtsbehörde zur Durchführung der Überprüfung der Lichtquelle, nicht für Großhändler, Einzelhändler oder Endverbraucher bestimmt**

<b>Name oder Handelsmarke des Lieferanten:</b>	IKM GmbH
<b>Anschrift des Lieferanten:</b>	IKM Industriebedarf Kiparski & Michel GmbH Alte Grenzstr. 153 45663 Recklinghausen Deutschland
<b>Modellkennung:</b>	EPREL 800185 593.40 LED 2,5W ww/nw

Die genannten Lichtquellen werden in folgenden Leuchtenmodellen verbaut:

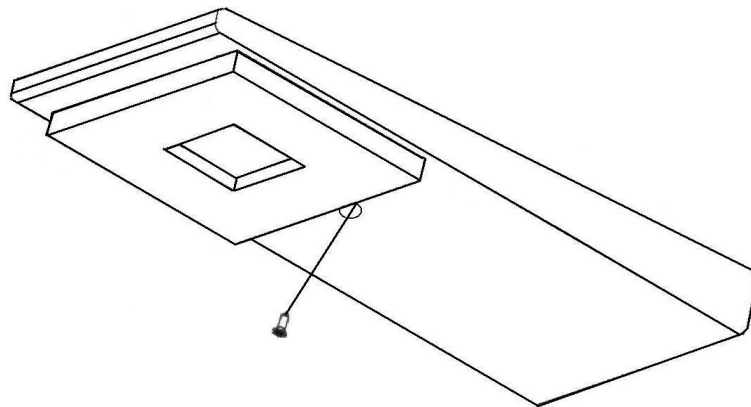
Leuchte	
  <b>593201</b> <b>L'Mic</b>	<b>Siehe</b> <b>Demontagehinweis A</b>
  <b>593166</b> <b>Strahler</b> <b>Flat 11/58</b>	<b>Siehe</b> <b>Demontagehinweis B</b>
  <b>593186</b> <b>593196</b> <b>N'Ben</b> <b>L'Ard</b>	<b>Siehe</b> <b>Demontagehinweis C</b>
  <b>593146</b> <b>593156</b> <b>593106</b> <b>593111</b> <b>Reiled</b> <b>Biwiled</b> <b>D'lau rund</b> <b>D'lau eckig</b>	<b>Siehe</b> <b>Demontagehinweis D</b>

## Demontagehinweis A



**593201**  
**L'Mic**

Diese Leuchten werden unter Oberschränken von Küchen befestigt. Sie können diese Leuchte demontieren, indem Sie die Schraube des Leuchtengehäuses herausdrehen bzw. entfernen:

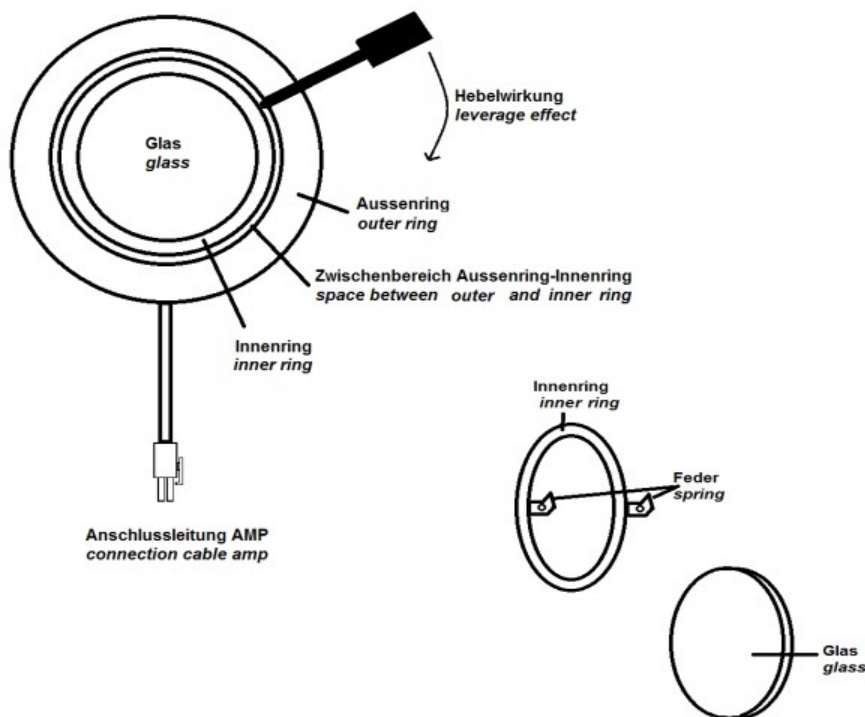


Die Lichtquelle dieser Leuchte kann nicht separat entnommen werden. Die verschiedenen Schichten der Leuchte (Abdeckung, Einlage, Rückwand) sind fest miteinander verklebt.

## Demontagehinweis B



593166  
Strahler Flat 11/58



Nehmen Sie nun einen spitzen Gegenstand (Schlitzschraubendreher, dünne Schere, Nagelpfeile, etc.) und setzen Sie diesen in den Zwischenbereich des Aussenrings und Innenrings an. Durch leichte Hebelwirkung können Sie nun den Innenring zusammen mit dem Glas aus dem Strahlergehäuse hebeln. Anschließend drehen Sie den Strahler bitte auf seine Rückseite um. Sie sehen nun 2Stk Blechschrauben, die die Feder, den Reflektor und den Aussenring aneinander halten. Durch lösen dieser beiden Schrauben ist die Lichtquelle nun zugänglich.

## Demontagehinweis C



**593186**  
**N'Ben**



**593196**  
**L'Ard**

Diese Leuchten werden unter Oberschränken von Küchen befestigt. Sie können diese Leuchte demontieren, indem Sie die beiden Schraube des Leuchtengehäuses herausdrehen bzw. entfernen. Anschließend können Sie auf der Rückseite das Montageblech inkl. der Lichtquelle von dem Kunststoffgehäuse entfernen (durch leichtes Auseinanderziehen). Die Lichtquelle ist nun frei zugänglich.

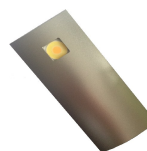
## Demontagehinweis D



**593146**  
Reiled



**593156**  
Biwiled

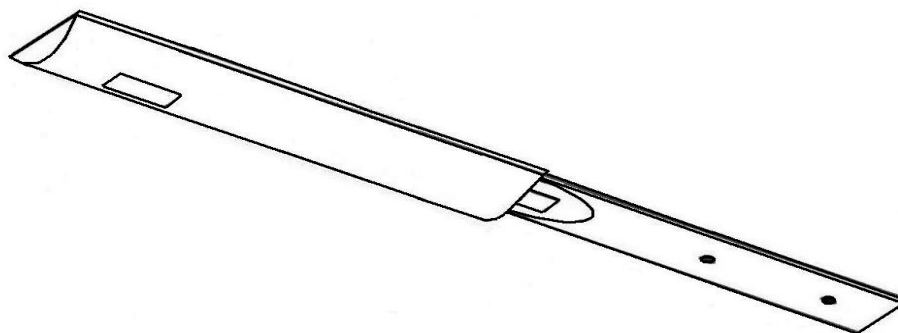


**593106**  
D'lau rund



**593111**  
D'lau eckig

Bei diesen Leuchten wird die äussere, sichtbare Abdeckung aufgeschoben. Durch leichtes Auseinanderziehen kann die obere Abdeckung entfernt werden.



Sollte sich die Leuchte im montierten Zustand befinden, werden nun die beiden Schrauben sichtbar. Durch Herausdrehen der Schrauben lässt sich nun die Grundplatte inkl. Lichtquelle entnehmen. Die Lichtquelle selbst ist mit der Grundplatte vernietet.