

Informationen zur Demontage der Leuchten, zur Überprüfung der enthaltenen Lichtquelle

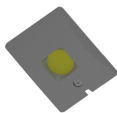
ACHTUNG:
ausschließlich für die Marktaufsichtsbehörde zur Durchführung der Überprüfung der Lichtquelle, nicht für Großhändler, Einzelhändler oder Endverbraucher bestimmt

Name oder Handelsmarke des Lieferanten:	IKM GmbH
Anschrift des Lieferanten:	IKM Industriebedarf Kiparski & Michel GmbH Alte Grenzstr. 153 45663 Recklinghausen Deutschland
Modellkennung:	EPREL 800205 5717 LED COB 12V nw 593211/216

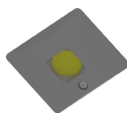
Die genannten Lichtquellen werden in folgenden Leuchtenmodellen verbaut:

Leuchte		
<div style="display: flex; justify-content: space-around;"> <div style="text-align: center;">  593211 Omled Version1 längs </div> <div style="text-align: center;">  593216 Omled Version 2 quer </div> </div>	Siehe Demontagehinweis A	
<div style="text-align: center;">  5717 SAB Strahler </div>	Siehe Demontagehinweis B	

Demontagehinweis A

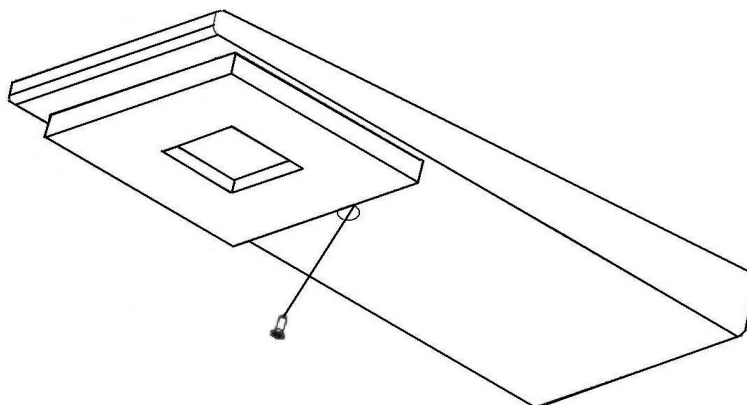


593211
Omled Version1 längs



593216
Omled
Version 2
quer

Diese Leuchten werden unter Oberschränken von Küchen befestigt. Sie können diese Leuchte demontieren, indem Sie die Schraube des Leuchtengehäuses herausdrehen bzw. entfernen:



Die Lichtquelle dieser Leuchten ist durch die Abdeckung der Lichtquelle am Leuchtengehäuse fixiert. Auf der Rückseite des Leuchtengehäuses können Sie die hintere Abdeckung durch leichtes Ziehen entfernen. Die Lichtquelle ist nun frei zugänglich.

Demontagehinweis B



5717
SAB Strahler

Die Lichtquelle dieses SAB Strahlers ist im Inneren des Gehäuses fixiert. Zunächst müssen Sie den Abdeckring entfernen. Durch leichte Drehbewegung können Sie den Kunststoffring abnehmen. Auf der Rückseite des Strahlers befinden sich zwei Schrauben. Durch Herausdrehen bzw. Lösen der Schrauben wird der Reflektor gelöst. Anschließend liegt die Lichtquelle frei.