

Familien-Datenblatt / *family data sheet*

Strahler Feder / *strahler feder*

Edelstahl / *stainless steel*



Datenblatt
data sheet



Typ: / type: 593122xxx

Kurzbezeichnung: Deckenstrahler
short term: deckenstrahler

Produktbeschreibung: Moderner Power-LED-Deckeneinbaustrahler, schwenkbar. Universal einsetzbar zur Beleuchtung von Arbeitsflächen bei hohem Anspruch bezüglich der Ausleuchtung.
product description: Modern recessed power led ceiling luminaire rotatable. All-purpose for illumination of workplace with high demand.

Verwendungsbereich: Wohnmöbel, Küchen
application area: furniture, kitchen

Kurzinformationen: 1x3W, 320mA
short note: 1x3W, 320mA

Technische Daten Leuchte / technical specifications light

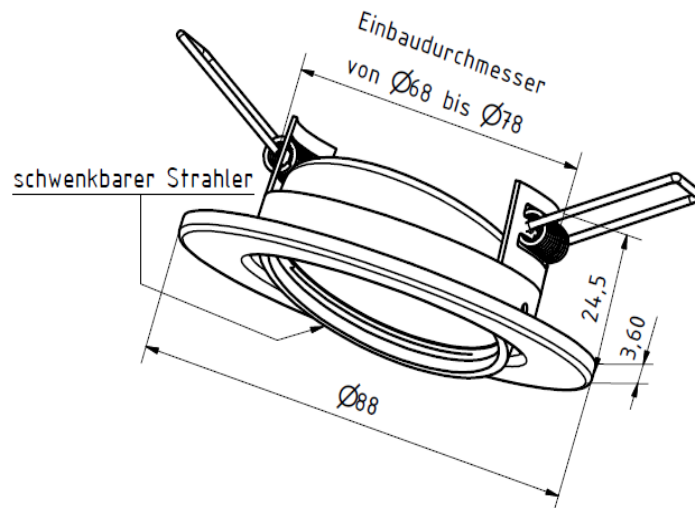
| | |
|--|---|
| Abmessungen (LxBxH) in mm / <i>dimensions length x width x height</i> | 1Stk ca. 88x24,5x68-78mm / <i>1pcs approx. 88X24,5x78mm</i> |
| Bauart / <i>model</i> | Einbau / <i>recessed</i> |
| Materialien / <i>material</i> | Aluminium, Stahl und Kunststoff / <i>aluminium, steel and synthetic</i> |
| Produktfarbe / <i>product color</i> | Edelstahl / <i>stainless steel</i> |
| Beleuchtungsart / <i>illumination technique</i> | Power LED / <i>power led</i> |
| Anschluss / <i>connection</i> | 320mA Konstantstrom / <i>320mA constant current</i> |
| Schutzart, Schutzklasse / <i>protection class</i> | IP20 |
| Schutz vor Entzündung, Entflammung <i>protection against flammability</i> | F |
| Prüfzeichen / <i>approval mark</i> | CE |
| Verwendete Normen / <i>standards</i> | EN60598 |
| Lieferumfang je Leuchte / <i>purchased parts package</i> | 1x Strahler / <i>1x spotlight</i> 1x Verlängerung 1,8m / <i>1x extension cable 1,8m</i> 1x Gebrauchs- und Montageanweisung / <i>1x instruction and installation manual</i> |
| Gesamtgewicht / <i>total weight</i> | 110g |
| Energieeffizienzangaben / <i>data of energy efficiency</i> | Dieses Produkt enthält eine Lichtquelle der Energieeffizienzklasse F. |



This product contains a light source of energy efficiency class F.

| | |
|--|--|
| Anzahl Lichtquellen / <i>quantity of light source</i> | 1 |
| Gesamtverbrauch Leuchte / <i>total consumption of light</i> | 4kWh / 1000h |
| Stecksystem / <i>connection system</i> | LED flach weiss, Buchse / <i>LED flat white female</i> |

Technische Zeichnung / *technical drawing*

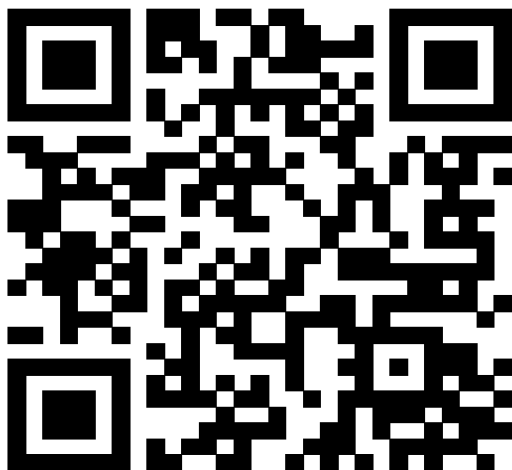


Technische Daten Lichtquelle / *technical specifications lighting source*

siehe Angaben EPREL: / *see information within EPREL:*

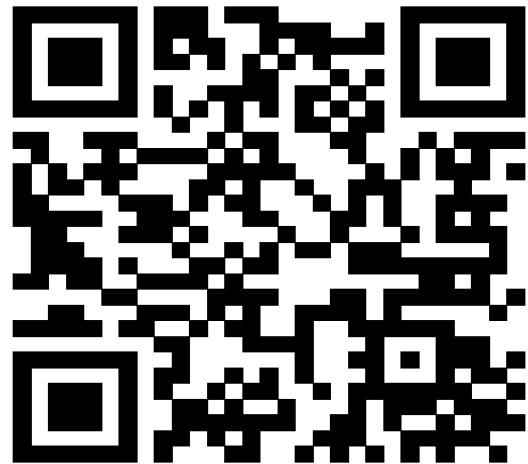
Warm-weiss / *warm-white*

<https://eprel.ec.europa.eu/qr/784873>



Neutral-weiss / *neutral-white*

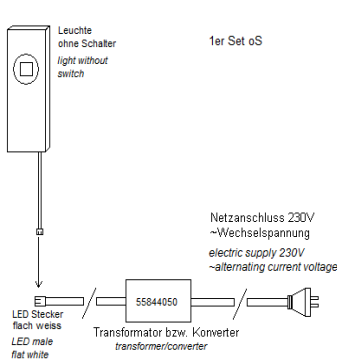
<https://eprel.ec.europa.eu/qr/800182>



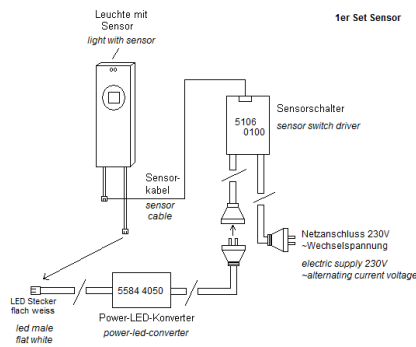
Kompatible Betriebsgeräte / suitable drivers

| Information | Typ 55844050 | Typ 55844030 | Typ 55844040 | Typ 55844041 | Typ 55844080 | Typ 55844090 |
|---|--|---|---|---|--|--|
| Für Anzahl Leuchten / quantity of lights | 1 | 2-3 | 4-5 | 1-5 | 1-3 | 1-5 |
| Leistung / power | 3W | 10W | 18W | 15W | 10W | 15W |
| Anschluss Primär / primary connection | 230V | 230V | 230V | 230V | 230V | 230V |
| Primärleitung / primary cable | 1,8m Euroflachstecker / 1,8m Europlug | 1,8m Euroflachstecker / 1,8m Europlug | 1,8m Euroflachstecker / 1,8m Europlug | 1,8m Euroflachstecker / 1,8m Europlug | 1,8m Euroflachstecker / 1,8m Europlug | 1,8m Euroflachstecker / 1,8m Europlug |
| Anschluss Sekundär / secondary connection | 320mA seriell 320mA serial | 320mA seriell 320mA serial | 320mA seriell 320mA serial | 320mA seriell 320mA serial | 320mA seriell 320mA serial | 320mA seriell 320mA serial |
| Sekundärleitung / secondary cable | 20cm Kabel mit LED flach weiss, Stecker 1x Steckplatz / 20cm cable with led flat white male 1x plug in position | 20cm Kabel mit Verteiler LED flach weiss, min. 3x Steckplatz / 20cm cable with distributor led flat white min. 3x plug in position | 20cm Kabel mit Verteiler LED flach weiss, min. 5x Steckplatz / 20cm cable with distributor led flat white min. 5x plug in position | 20cm Kabel mit LED flach weiss, Stecker min. 5x Steckplatz / 20cm cable with led flat white male 1x plug in position | 20cm Kabel mit Verteiler LED flach weiss, min. 5x Steckplatz, 20cm Kabel mit Taster / 20cm cable with distributor led flat white min. 3x plug in position, 20cm cable with touch-switch | 20cm Kabel mit Verteiler LED flach weiss, min. 5x Steckplatz, 20cm Kabel mit Taster / 20cm cable with distributor led flat white min. 3x plug in position, 20cm cable with touch-switch |
| Für Leuchtenausführungen | ohne Schalter / mit Zenralschalter | ohne Schalter / mit Zenralschalter | ohne Schalter / mit Zenralschalter | ohne Schalter / mit Zenralschalter | Mit Taster-Dimmer | Mit Taster-Dimmer |
| Typ | 593122xxx | 593122xxx | 593122xxx | 593122xxx | 593122xxx + 5584427x Dimm-me | 593122xxx + 5584427x Dimm-me |

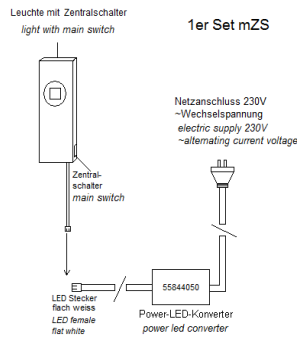
Anschlussplan / connection plan



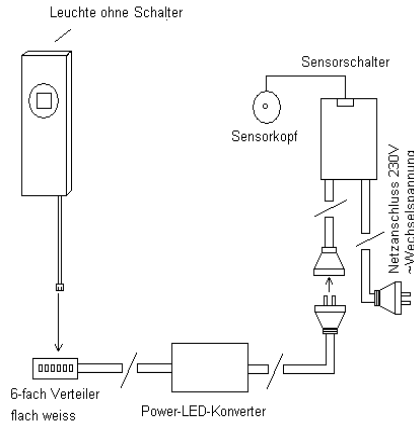
**Ohne Schalter
without switch**



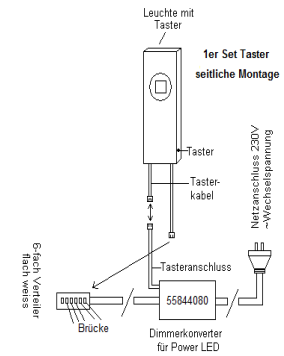
**Mit integriertem Sensor 5106
with integrated sensor switch 5106**



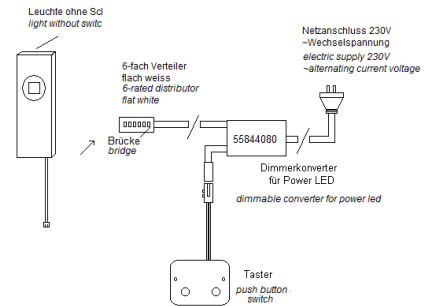
**Mit Zentralschalter
with main switch**



**Mit externem Sensorschalter 5106
with extern sensor switch 5106**



**Mit Taster-Dimmer
with push-button switch**



**Mit Dimm-me Gehäuse
with housing dimm-me**

Bestellnummer / order number (erweiterung Artikel-Nr. MB = Mattglas / extension item no. MB = frosted glass)

| Art-Nr. / item no. | Aus-führung / version | Licht-farbe / light color | Gehäusefarbe / housing color | Anzahl Lichtquellen / quantity of light sources | Inkl. Trafo? / incl. Driver? | Energieverbrauch / energy consumption kWh/1000h |
|--------------------|--------------------------------|-------------------------------|------------------------------|---|------------------------------|---|
| 593122 111 | ohne Schalter / without switch | neutral-weiss / neutral white | Edelstahl / stainless steel | 1 | Nein / no | 4 |
| 593122 211 | ohne Schalter / without switch | neutral-weiss / neutral white | Edelstahl / stainless steel | 2 | Ja / yes | 7 |
| 593122 311 | ohne Schalter / without switch | neutral-weiss / neutral white | Edelstahl / stainless steel | 3 | Ja / yes | 11 |
| 593122 411 | ohne Schalter / without switch | neutral-weiss / neutral white | Edelstahl / stainless steel | 4 | Ja / yes | 14 |
| 593122 511 | ohne Schalter / without switch | neutral-weiss / neutral white | Edelstahl / stainless steel | 5 | Ja / yes | 17 |
| 593122 121 | ohne Schalter / without switch | warm-weiss / warm white | Edelstahl / stainless steel | 1 | Nein / no | 4 |
| 593122 221 | ohne Schalter / without switch | warm-weiss / warm white | Edelstahl / stainless steel | 2 | Ja / yes | 7 |
| 593122 321 | ohne Schalter / without switch | warm-weiss / warm white | Edelstahl / stainless steel | 3 | Ja / yes | 11 |
| 593122 421 | ohne Schalter / without switch | warm-weiss / warm white | Edelstahl / stainless steel | 4 | Ja / yes | 14 |
| 593122 521 | ohne Schalter / without switch | warm-weiss / warm white | Edelstahl / stainless steel | 5 | Ja / yes | 17 |

Austausch & Entsorgungshinweis: / Exchange & Disposal Note:

Austauschbarkeit
Interchangeability



Entnehmbarkeit
Removability



Entsorgung
Disposal



Mitgeltende Unterlagen / further applicable documents

Gebrauchs- und Montageanweisung_POWER_LED_Stand_10_2021

Entsorgungshinweis_Lichtquelle_Stand_10_2021

Hinweis_Lichtquellenbruch_Stand_12_2021

Anwendungshinweis / application of usage

Für eine einwandfreie und ordentliche Montage, lesen Sie bitte unsere
Gebrauchs- und Montageanweisung aufmerksam durch.

For correct and proper assembling, please read our instruction and installation manual.

Haftungsausschluss / disclaimer of warranty

Technische Änderungen und Irrtümer vorbehalten.

Technical changes and errors excepted.