

**Familien-Datenblatt / family data sheet**

**Omikron / omikron**

**Edelstahl / stainless steel**



Ohne Schalter  
/ without switch



Mit Zentralschalter  
/ with main switch

**Datenblatt**  
**data sheet**



**Typ: / type:** 59311xxx/59312xxx

**Kurzbezeichnung:** omikron  
**short term:** omikron

**Produktbeschreibung:** Gebogene Leuchte aus Edelstahl. Halogen-Metalstrahler mit gehärtetem Sicherheitsglas in gewölbter Form. Ideal für jede Küche.  
**product description:** *Bended halogen luminaire made out of stainless steel. Halogen spot with safety glass, curved design. Ideal for each kitchen.*

**Verwendungsbereich:** Wohnmöbel, Küchen  
**application area:** *furniture, kitchen*

**Kurzinformationen:** 1x3W, 320mA  
**short note:** 1x3W, 320mA

**Technische Daten Leuchte / technical specifications light**

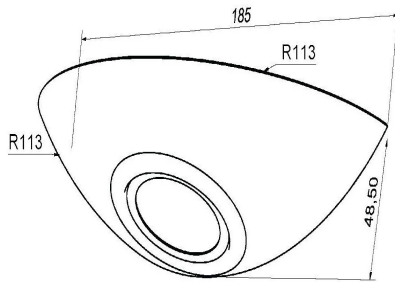
Abmessungen (LxBxH) in mm / <i>dimensions length x width x height</i>	1Stk ca. 185x48,50mm / <i>1pcs approx. 185X48,50mm</i>
Bauart / <i>model</i>	Unterbau / <i>under cabinet</i>
Materialien / <i>material</i>	Edelstahl und Stahl / <i>stainless steel and steel</i>
Produktfarbe / <i>product color</i>	Edelstahl / <i>stainless steel</i> oder
Beleuchtungsart / <i>illumination technique</i>	Power LED / <i>power led</i>
Anschluss / <i>connection</i>	320mA Konstantstrom / <i>320mA constant current</i>
Schutzart, Schutzklasse / <i>protection class</i>	IP20
Schutz vor Entzündung, Entflammung <i>protection against flammability</i>	F
Prüfzeichen / <i>approval mark</i>	CE
Verwendete Normen / <i>standards</i>	EN60598
Lieferumfang je Leuchte / <i>purchased parts package</i>	1x Unterbauleuchte omikron / <i>1x undercabinet omikron</i> 1x Verlängerung 1,8m / <i>1x extension cable 1,8m</i> 1x Schraubenset (2x Möbelkopfschraube 4x13) / <i>1x set of screws (2x furniture head screw 4x13)</i> 1x Gebrauchs- und Montageanweisung / <i>1x instruction and installation manual</i>
Gesamtgewicht / <i>total weight</i>	195g Edelstahl / <i>stainless steel</i>
Energieeffizienzangaben / <i>data of energy efficiency</i>	Dieses Produkt enthält eine Lichtquelle der Energieeffizienzklasse F.



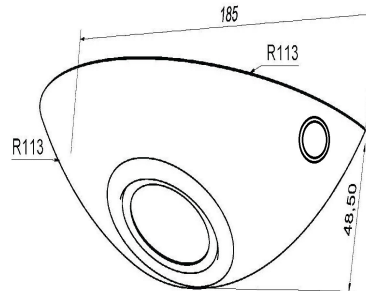
*This product contains a light source of energy efficiency class F.*

Anzahl Lichtquellen / <i>quantity of light source</i>	1
Gesamtverbrauch Leuchte / <i>total consumption of light</i>	4kWh / 1000h
Stecksystem / <i>connection system</i>	LED flach weiss, Buchse / <i>LED flat white female</i>

**Technische Zeichnung / technical drawing**



Ohne Schalter  
/ without switch



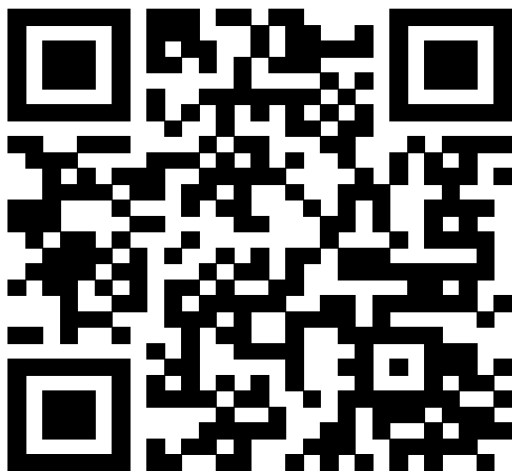
Mit Zentralschalter  
/ with main switch

**Technische Daten Lichtquelle / technical specifications lighting source**

siehe Angaben EPREL: / see information within EPREL:

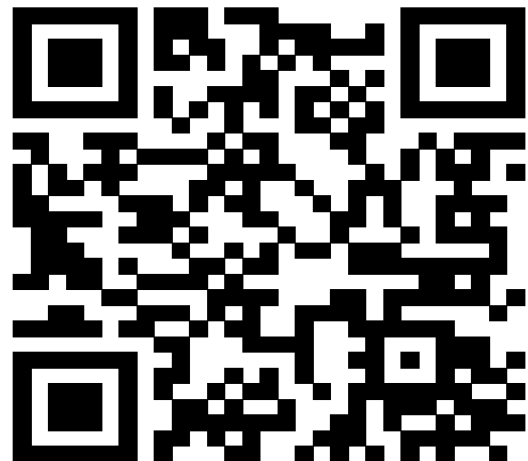
Warm-weiss / warm-white

<https://eprel.ec.europa.eu/qr/784873>



Neutral-weiss / neutral-white

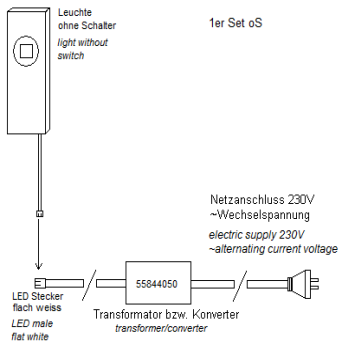
<https://eprel.ec.europa.eu/qr/800182>



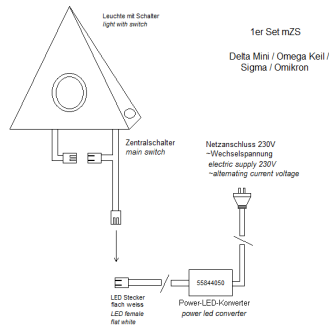
**Kompatible Betriebsgeräte / suitable drivers**

<b>Information</b>	<b>Typ 55844050</b>	<b>Typ 55844030</b>	<b>Typ 55844040</b>	<b>Typ 55844041</b>
Für Anzahl Leuchten / <i>quantity of lights</i>	1	2-3	4-5	1-5
Leistung / <i>power</i>	3W	10W	18W	15W
Anschluss Primär / <i>primary connection</i>	230V	230V	230V	230V
Primärleitung / <i>primary cable</i>	1,8m Euroflachstecker / <i>1,8m Europlug</i>	1,8m Euroflachstecker / <i>1,8m Europlug</i>	1,8m Euroflachstecker / <i>1,8m Europlug</i>	1,8m Euroflachstecker / <i>1,8m Europlug</i>
Anschluss Sekundär / <i>secondary connection</i>	320mA seriell <i>320mA serial</i>	320mA seriell <i>320mA serial</i>	320mA seriell <i>320mA serial</i>	320mA seriell <i>320mA serial</i>
Sekundärleitung / <i>secondary cable</i>	20cm Kabel mit LED flach weiss, Stecker 1x Steckplatz /  <i>20cm cable with led flat white male 1x plug in position</i>	20cm Kabel mit Verteiler LED flach weiss, min. 3x Steckplatz /  <i>20cm cable with distributor led flat white min. 3x plug in position</i>	20cm Kabel mit Verteiler LED flach weiss, min. 5x Steckplatz /  <i>20cm cable with distributor led flat white min. 5x plug in position</i>	20cm Kabel mit LED flach weiss, Stecker min. 5x Steckplatz /  <i>20cm cable with led flat white male 1x plug in position</i>
Für Leuchtenausführungen	ohne Schalter / mit Zenrschalter	ohne Schalter / mit Zenrschalter	ohne Schalter / mit Zenrschalter	ohne Schalter / mit Zenrschalter
Typ	59311xxx / 59312xxx	59311xxx / 59312xxx	59311xxx / 59312xxx	59311xxx / 59312xxx

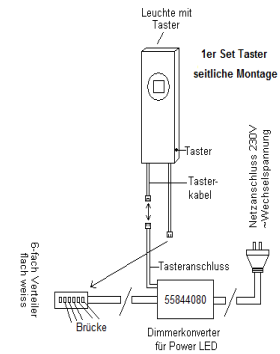
**Anschlussplan / connection plan**



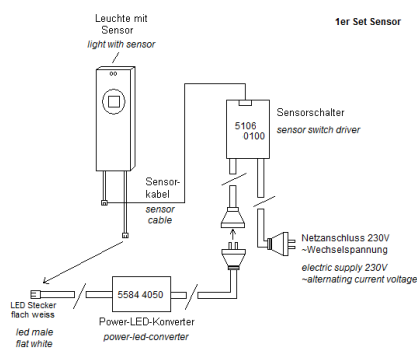
**Ohne Schalter  
without switch**



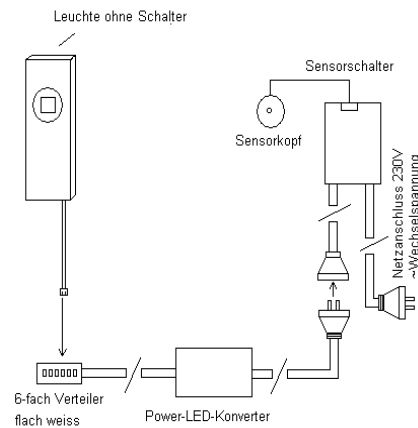
**Mit Zentralschalter  
with main switch**



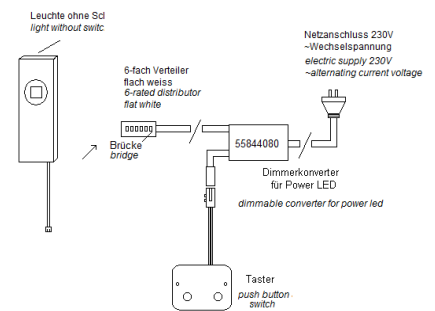
**Mit Taster-Dimmer  
with push-botton switch**



**Mit integriertem Sensor 5106  
with integrated sensor switch 5106**



**Mit extern Sensorschalter 5106  
with extern sensor switch 5106**



**Mit Dimm-me Gehäuse  
with housing dimm-me**

**Bestellnummer / order number (erweiterung Artikel-Nr. MB = Mattglas / extension item no. MB = frosted glass)**

Art-Nr. / item no.	Aus-führung / version	Licht-farbe / light color	Gehäusefarbe / housing color	Anzahl Lichtquellen / quantity of light sources	Inkl. Trafo? / incl. Driver?	Energieverbrauch / energy consumption kWh/1000h
59311 111	ohne Schalter / without switch	neutral-weiss / neutral white	Edelstahl / stainless steel	1	Nein / no	4
59311 211	ohne Schalter / without switch	neutral-weiss / neutral white	Edelstahl / stainless steel	2	Ja / yes	7
59311 311	ohne Schalter / without switch	neutral-weiss / neutral white	Edelstahl / stainless steel	3	Ja / yes	11
59311 411	ohne Schalter / without switch	neutral-weiss / neutral white	Edelstahl / stainless steel	4	Ja / yes	14
59311 511	ohne Schalter / without switch	neutral-weiss / neutral white	Edelstahl / stainless steel	5	Ja / yes	17
59311 121	ohne Schalter / without switch	warm-weiss / warm white	Edelstahl / stainless steel	1	Nein / no	4
59311 221	ohne Schalter / without switch	warm-weiss / warm white	Edelstahl / stainless steel	2	Ja / yes	7
59311 321	ohne Schalter / without switch	warm-weiss / warm white	Edelstahl / stainless steel	3	Ja / yes	11
59311 421	ohne Schalter / without switch	warm-weiss / warm white	Edelstahl / stainless steel	4	Ja / yes	14
59311 521	ohne Schalter / without switch	warm-weiss / warm white	Edelstahl / stainless steel	5	Ja / yes	17
59312 111	mit Schalter / with switch	neutral-weiss / neutral white	Edelstahl / stainless steel	1	Nein / no	4
59312 211	mit Schalter / with switch	neutral-weiss / neutral white	Edelstahl / stainless steel	2	Ja / yes	7
59312 311	mit Schalter / with switch	neutral-weiss / neutral white	Edelstahl / stainless steel	3	Ja / yes	11
59312 411	mit Schalter / with switch	neutral-weiss / neutral white	Edelstahl / stainless steel	4	Ja / yes	14
59312 511	mit Schalter / with switch	neutral-weiss / neutral white	Edelstahl / stainless steel	5	Ja / yes	17
59312 121	mit Schalter / with switch	warm-weiss / warm white	Edelstahl / stainless steel	1	Nein / no	4
59312 221	mit Schalter / with switch	warm-weiss / warm white	Edelstahl / stainless steel	2	Ja / yes	7
59312 321	mit Schalter / with switch	warm-weiss / warm white	Edelstahl / stainless steel	3	Ja / yes	11
59312 421	mit Schalter / with switch	warm-weiss / warm white	Edelstahl / stainless steel	4	Ja / yes	14
59312 521	mit Schalter / with switch	warm-weiss / warm white	Edelstahl / stainless steel	5	Ja / yes	17

**Austausch & Entsorgungshinweis: / Exchange & Disposal Note:**

Austauschbarkeit  
*Interchangeability*



Entnehmbarkeit  
*Removability*



Entsorgung  
*Disposal*



**Mitgeltende Unterlagen / further applicable documents**

Gebrauchs- und Montageanweisung\_POWER\_LED\_Stand\_10\_2021

Entsorgungshinweis\_Lichtquelle\_Stand\_10\_2021

Hinweis\_Lichtquellenbruch\_Stand\_12\_2021

**Anwendungshinweis / application of usage**

Für eine einwandfreie und ordentliche Montage, lesen Sie bitte unsere  
Gebrauchs- und Montageanweisung aufmerksam durch.

*For correct and proper assembling, please read our instruction and installation manual.*

**Haftungsausschluss / disclaimer of warranty**

Technische Änderungen und Irrtümer vorbehalten.

*Technical changes and errors excepted.*