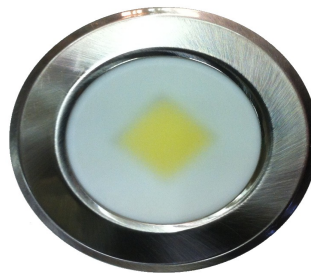


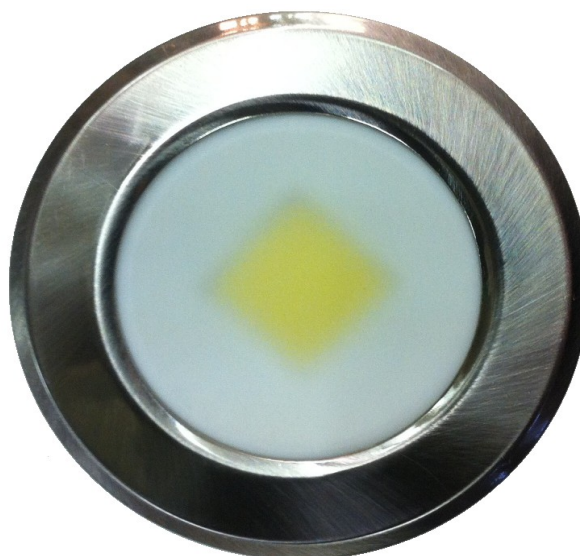
Familien-Datenblatt / family data sheet

Strahler 11mm / strahler 11mm

Aluminium, Edelstahl, Weiss, Bronze oder Chrom / aluminium, stainless steel, white, bronce or chrome



Datenblatt
data sheet



Typ: / type: 593126xxx

Kurzbezeichnung: Strahler 11mm
short term: strahler 11mm

Produktbeschreibung:
product description:

Moderner Power-LED-Einbaustrahler. Universal einsetzbar zur Beleuchtung von Arbeitsflächen bei hohem Anspruch bezüglich der Ausleuchtung. Durch die minimale Einbautiefe besonders geeignet für dünnwandige Regalböden
Modern recessed power led luminaire. All-purpose for illumination of workplace with high demand. Due to minimized installation depth this spot is particularly suitable for thin-wall shelves.


Verwendungsbereich:
application area:

Wohnmöbel, Küchen
furniture, kitchen

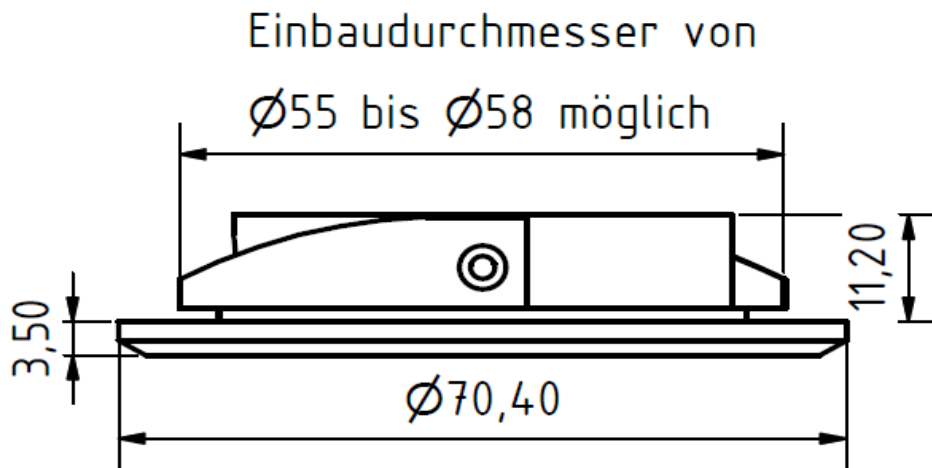
Kurzinformationen:
short note:

1x3W, 320mA
1x3W, 320mA

Technische Daten Leuchte / technical specifications light

Abmessungen (LxBxH) in mm / <i>dimensions length x width x height</i>	1Stk ca. 70,4x11,2x55-58mm / <i>1pcs approx. 70,4x11,2x55-58mm</i>
Bauart / <i>model</i>	Einbau / <i>recessed</i>
Materialien / <i>material</i>	Aluminium, Stahl und Kunststoff / <i>aluminium, steel and synthetic</i>
Produktfarbe / <i>product color</i>	Edelstahl / <i>stainless steel</i> oder / <i>or</i> Aluminium / <i>aluminium</i> oder / <i>or</i> Weiss / <i>white</i> oder / <i>or</i> Schwarz / <i>black</i>
Beleuchtungsart / <i>illumination technique</i>	Power LED / <i>power led</i>
Anschluss / <i>connection</i>	320mA Konstantstrom / <i>320mA constant current</i>
Schutzart, Schutzklasse / <i>protection class</i>	IP20
Schutz vor Entzündung, Entflammung <i>protection against flammability</i>	F
Prüfzeichen / <i>approval mark</i>	CE
Verwendete Normen / <i>standards</i>	EN60598
Lieferumfang je Leuchte / <i>purchased parts package</i>	1x Strahler / <i>1x spotlight</i> 1x Verlängerung 1,8m / <i>1x extension cable 1,8m</i> 1x Gebrauchs- und Montageanweisung / <i>1x instruction and installation manual</i>
Gesamtgewicht / <i>total weight</i>	84g
Energieeffizienzangaben / <i>data of energy efficiency</i>	Dieses Produkt enthält eine Lichtquelle der Energieeffizienzklasse F.
	
	<i>This product contains a light source of energy efficiency class F.</i>
Anzahl Lichtquellen / <i>quantity of light source</i>	1
Gesamtverbrauch Leuchte / <i>total consumption of light</i>	4kWh / 1000h
Stecksystem / <i>connection system</i>	LED flach weiss, Buchse / <i>LED flat white female</i>

Technische Zeichnung / *technical drawing*

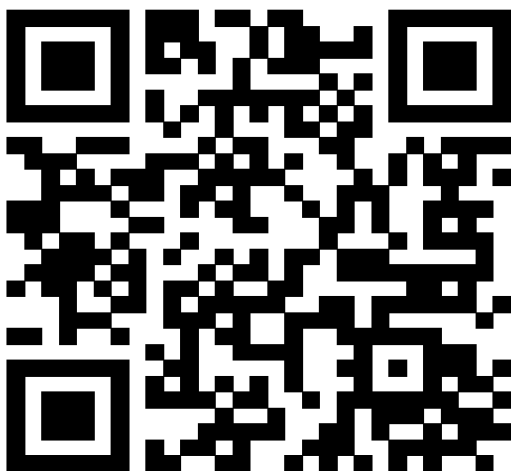


Technische Daten Lichtquelle / *technical specifications lighting source*

siehe Angaben EPREL: / *see information within EPREL:*

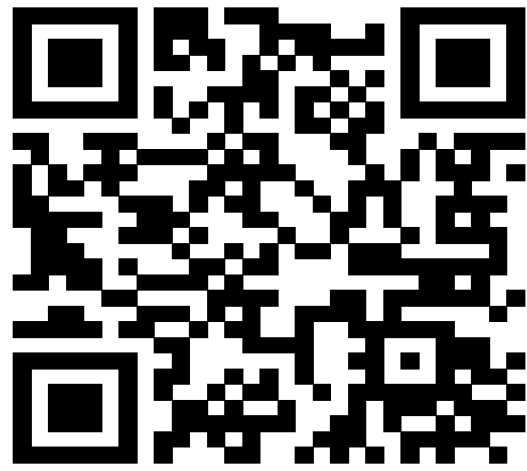
Warm-weiss / *warm-white*

<https://eprel.ec.europa.eu/qr/784873>



Neutral-weiss / *neutral-white*

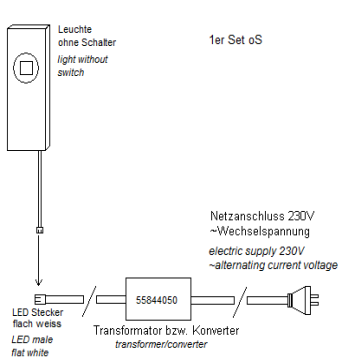
<https://eprel.ec.europa.eu/qr/800182>



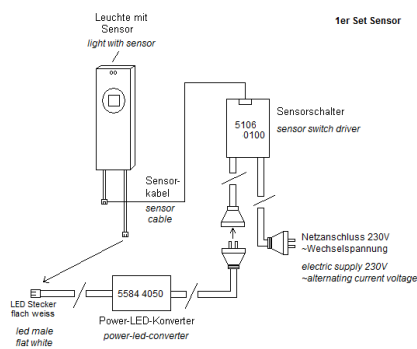
Kompatible Betriebsgeräte / suitable drivers

Information	Typ 55844050	Typ 55844030	Typ 55844040	Typ 55844041	Typ 55844080	Typ 55844090
Für Anzahl Leuchten / <i>quantity of lights</i>	1	2-3	4-5	1-5	1-3	1-5
Leistung / <i>power</i>	3W	10W	18W	15W	10W	15W
Anschluss Primär / <i>primary connection</i>	230V	230V	230V	230V	230V	230V
Primärleitung / <i>primary cable</i>	1,8m Euroflachstecker / <i>1,8m Europlug</i>	1,8m Euroflachstecker / <i>1,8m Europlug</i>	1,8m Euroflachstecker / <i>1,8m Europlug</i>	1,8m Euroflachstecker / <i>1,8m Europlug</i>	1,8m Euroflachstecker / <i>1,8m Europlug</i>	1,8m Euroflachstecker / <i>1,8m Europlug</i>
Anschluss Sekundär / <i>secondary connection</i>	320mA seriell <i>320mA serial</i>	320mA seriell <i>320mA serial</i>	320mA seriell <i>320mA serial</i>	320mA seriell <i>320mA serial</i>	320mA seriell <i>320mA serial</i>	320mA seriell <i>320mA serial</i>
Sekundärleitung / <i>secondary cable</i>	20cm Kabel mit LED flach weiss, Stecker 1x Steckplatz / <i>20cm cable with led flat white male 1x plug in position</i>	20cm Kabel mit Verteiler LED flach weiss, min. 3x Steckplatz / <i>20cm cable with distributor led flat white min. 3x plug in position</i>	20cm Kabel mit Verteiler LED flach weiss, min. 5x Steckplatz / <i>20cm cable with distributor led flat white min. 5x plug in position</i>	20cm Kabel mit LED flach weiss, Stecker min. 5x Steckplatz / <i>20cm cable with led flat white male 1x plug in position</i>	20cm Kabel mit Verteiler LED flach weiss, min. 5x Steckplatz, 20cm Kabel mit Taster / <i>20cm cable with distributor led flat white min. 3x plug in position, 20cm cable with touch-switch</i>	20cm Kabel mit Verteiler LED flach weiss, min. 5x Steckplatz, 20cm Kabel mit Taster / <i>20cm cable with distributor led flat white min. 3x plug in position, 20cm cable with touch-switch</i>
Für Leuchtenausführungen	ohne Schalter / mit Zentralschalter	ohne Schalter / mit Zentralschalter	ohne Schalter / mit Zentralschalter	ohne Schalter / mit Zentralschalter	Mit Taster-Dimmer	Mit Taster-Dimmer
Typ	593126xxx	593126xxx	593126xxx	593126xxx	593126xxx + 5584427x Dimm-me	593126xxx + 5584427x Dimm-me

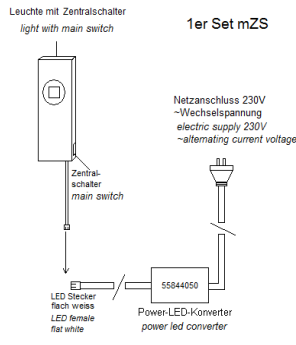
Anschlussplan / connection plan



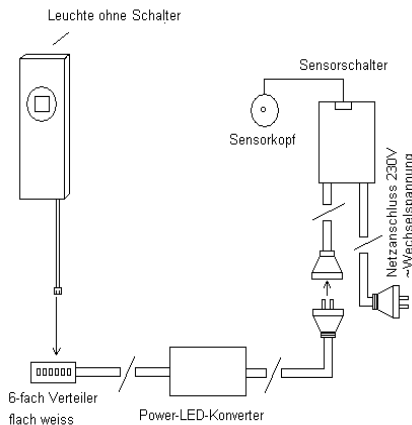
**Ohne Schalter
without switch**



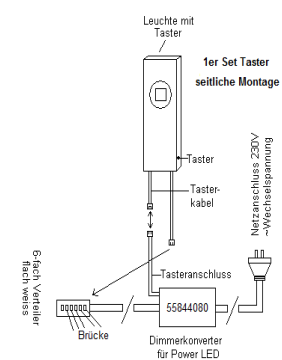
**Mit integriertem Sensor 5106
with integrated sensor switch 5106**



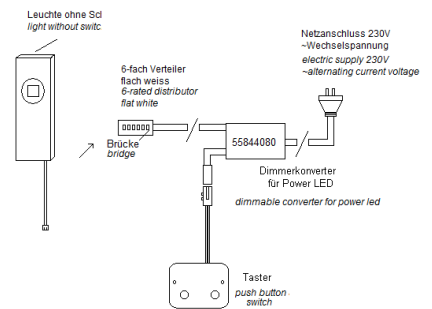
**Mit Zentralschalter
with main switch**



**Mit externem Sensorschalter 5106
with extern sensor switch 5106**



**Mit Taster-Dimmer
with push-botton switch**



**Mit Dimm-me Gehäuse
with housing dimm-me**

Bestellnummer / order number

Art-Nr. / item no.	Aus-führung / version	Licht-farbe / light color	Gehäusefarbe / housing color	Anzahl Lichtquellen / quantity of light sources	Inkl. Trafo? / incl. Driver?	Energieverbrauch / energy consumption kWh/1000h
593126 110	ohne Schalter / without switch	neutral-weiss / neutral white	Aluminium / aluminium	1	Nein / no	4
593126 210	ohne Schalter / without switch	neutral-weiss / neutral white	Aluminium / aluminium	2	Ja / yes	7
593126 310	ohne Schalter / without switch	neutral-weiss / neutral white	Aluminium / aluminium	3	Ja / yes	11
593126 410	ohne Schalter / without switch	neutral-weiss / neutral white	Aluminium / aluminium	4	Ja / yes	14
593126 510	ohne Schalter / without switch	neutral-weiss / neutral white	Aluminium / aluminium	5	Ja / yes	17
593126 111	ohne Schalter / without switch	neutral-weiss / neutral white	Edelstahl / stainless steel	1	Nein / no	4
593126 211	ohne Schalter / without switch	neutral-weiss / neutral white	Edelstahl / stainless steel	2	Ja / yes	7
593126 311	ohne Schalter / without switch	neutral-weiss / neutral white	Edelstahl / stainless steel	3	Ja / yes	11
593126 411	ohne Schalter / without switch	neutral-weiss / neutral white	Edelstahl / stainless steel	4	Ja / yes	14
593126 511	ohne Schalter / without switch	neutral-weiss / neutral white	Edelstahl / stainless steel	5	Ja / yes	17
593126 112	ohne Schalter / without switch	neutral-weiss / neutral white	Weiss / white	1	Nein / no	4
593126 212	ohne Schalter / without switch	neutral-weiss / neutral white	Weiss / white	2	Ja / yes	7
593126 312	ohne Schalter / without switch	neutral-weiss / neutral white	Weiss / white	3	Ja / yes	11
593126 412	ohne Schalter / without switch	neutral-weiss / neutral white	Weiss / white	4	Ja / yes	14
593126 512	ohne Schalter / without switch	neutral-weiss / neutral white	Weiss / white	5	Ja / yes	17
593126 114	ohne Schalter / without switch	neutral-weiss / neutral white	Bronze / bronze	1	Nein / no	4
593126 214	ohne Schalter / without switch	neutral-weiss / neutral white	Bronze / bronze	2	Ja / yes	7
593126 314	ohne Schalter / without switch	neutral-weiss / neutral white	Bronze / bronze	3	Ja / yes	11
593126 414	ohne Schalter / without switch	neutral-weiss / neutral white	Bronze / bronze	4	Ja / yes	14
593126 514	ohne Schalter / without switch	neutral-weiss / neutral white	Bronze / bronze	5	Ja / yes	17
593126 115	ohne Schalter / without switch	neutral-weiss / neutral white	Chrom / chrome	1	Nein / no	4
593126 215	ohne Schalter / without switch	neutral-weiss / neutral white	Chrom / chrome	2	Ja / yes	7

593126 315	ohne Schalter / without switch	neutral-weiss / neutral white	Chrom / <i>chrome</i>	3	Ja / yes	11
593126 415	ohne Schalter / without switch	neutral-weiss / neutral white	Chrom / <i>chrome</i>	4	Ja / yes	14
593126 515	ohne Schalter / without switch	neutral-weiss / neutral white	Chrom / <i>chrome</i>	5	Ja / yes	17
593126 120	ohne Schalter / without switch	warm-weiss / warm white	Aluminium / <i>aluminium</i>	1	Nein / no	4
593126 220	ohne Schalter / without switch	warm-weiss / warm white	Aluminium / <i>aluminium</i>	2	Ja / yes	7
593126 320	ohne Schalter / without switch	warm-weiss / warm white	Aluminium / <i>aluminium</i>	3	Ja / yes	11
593126 420	ohne Schalter / without switch	warm-weiss / warm white	Aluminium / <i>aluminium</i>	4	Ja / yes	14
593126 520	ohne Schalter / without switch	warm-weiss / warm white	Aluminium / <i>aluminium</i>	5	Ja / yes	17
593126 121	ohne Schalter / without switch	warm-weiss / warm white	Edelstahl / <i>stainless steel</i>	1	Nein / no	4
593126 221	ohne Schalter / without switch	warm-weiss / warm white	Edelstahl / <i>stainless steel</i>	2	Ja / yes	7
593126 321	ohne Schalter / without switch	warm-weiss / warm white	Edelstahl / <i>stainless steel</i>	3	Ja / yes	11
593126 421	ohne Schalter / without switch	warm-weiss / warm white	Edelstahl / <i>stainless steel</i>	4	Ja / yes	14
593126 521	ohne Schalter / without switch	warm-weiss / warm white	Edelstahl / <i>stainless steel</i>	5	Ja / yes	17
593126 122	ohne Schalter / without switch	warm-weiss / warm white	Weiss / <i>white</i>	1	Nein / no	4
593126 222	ohne Schalter / without switch	warm-weiss / warm white	Weiss / <i>white</i>	2	Ja / yes	7
593126 322	ohne Schalter / without switch	warm-weiss / warm white	Weiss / <i>white</i>	3	Ja / yes	11
593126 422	ohne Schalter / without switch	warm-weiss / warm white	Weiss / <i>white</i>	4	Ja / yes	14
593126 522	ohne Schalter / without switch	warm-weiss / warm white	Weiss / <i>white</i>	5	Ja / yes	17
593126 124	ohne Schalter / without switch	warm-weiss / warm white	Bronze / <i>bronze</i>	1	Nein / no	4
593126 224	ohne Schalter / without switch	warm-weiss / warm white	Bronze / <i>bronze</i>	2	Ja / yes	7
593126 324	ohne Schalter / without switch	warm-weiss / warm white	Bronze / <i>bronze</i>	3	Ja / yes	11
593126 424	ohne Schalter / without switch	warm-weiss / warm white	Bronze / <i>bronze</i>	4	Ja / yes	14
593126 524	ohne Schalter / without switch	warm-weiss / warm white	Bronze / <i>bronze</i>	5	Ja / yes	17
593126 125	ohne Schalter / without switch	warm-weiss / warm white	Chrom / <i>chrome</i>	1	Nein / no	4
593126 225	ohne Schalter / without switch	warm-weiss / warm white	Chrom / <i>chrome</i>	2	Ja / yes	7

593126 325	ohne Schalter / <i>without switch</i>	warm-weiss / <i>warm white</i>	Chrom / <i>chrome</i>	3	Ja / yes	11
593126 425	ohne Schalter / <i>without switch</i>	warm-weiss / <i>warm white</i>	Chrom / <i>chrome</i>	4	Ja / yes	14
593126 525	ohne Schalter / <i>without switch</i>	warm-weiss / <i>warm white</i>	Chrom / <i>chrome</i>	5	Ja / yes	17

Austausch & Entsorgungshinweis: / Exchange & Disposal Note:

Austauschbarkeit
Interchangeability



Entnehmbarkeit
Removability



Entsorgung
Disposal



Mitgeltende Unterlagen / further applicable documents

Gebrauchs- und Montageanweisung_POWER_LED_Stand_10_2021

Entsorgungshinweis_Lichtquelle_Stand_10_2021

Hinweis_Lichtquellenbruch_Stand_12_2021

Anwendungshinweis / application of usage

Für eine einwandfreie und ordentliche Montage, lesen Sie bitte unsere
 Gebrauchs- und Montageanweisung aufmerksam durch.

For correct and proper assembling, please read our instruction and installation manual.

Haftungsausschluss / disclaimer of warranty

Technische Änderungen und Irrtümer vorbehalten.

Technical changes and errors excepted.