

**Familien-Datenblatt / *family data sheet***

**Strahler Feder / *strahler feder***

**Edelstahl / *stainless steel***



**Datenblatt**  
**data sheet**



**Typ: / type:** 59391xxx

**Kurzbezeichnung:** Strahler Feder  
**short term:** strahler feder

**Produktbeschreibung:** Moderner Power-LED-Deckeneinbaustrahler. Universal einsetzbar zur Beleuchtung von Arbeitsflächen bei hohem Anspruch bezüglich der Ausleuchtung.  
**product description:** Modern recessed power led ceiling luminaire. All-purpose for illumination of workplace with high demand.

**Verwendungsbereich:** Wohnmöbel, Küchen  
**application area:** furniture, kitchen

**Kurzinformationen:** 1x3W, 320mA  
**short note:** 1x3W, 320mA

**Technische Daten Leuchte / technical specifications light**

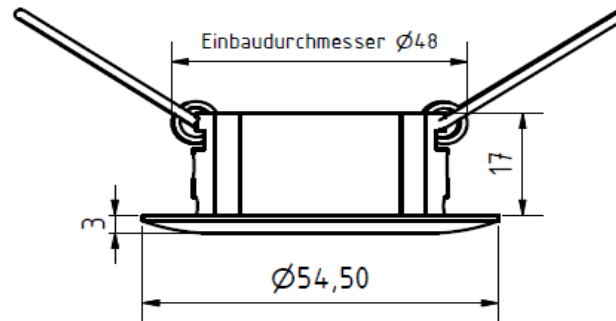
Abmessungen (LxBxH) in mm / <i>dimensions length x width x height</i>	1Stk ca. 55x20x47mm / <i>1pcs approx. 55x20x47mm</i>
Bauart / <i>model</i>	Einbau / <i>recessed</i>
Materialien / <i>material</i>	Aluminium, Stahl und Kunststoff / <i>aluminium, steel and synthetic</i>
Produktfarbe / <i>product color</i>	Edelstahl / <i>stainless steel</i>
Beleuchtungsart / <i>illumination technique</i>	Power LED / <i>power led</i>
Anschluss / <i>connection</i>	320mA Konstantstrom / <i>320mA constant current</i>
Schutzart, Schutzklasse / <i>protection class</i>	IP20
Schutz vor Entzündung, Entflammung <i>protection against flammability</i>	F
Prüfzeichen / <i>approval mark</i>	CE
Verwendete Normen / <i>standards</i>	EN60598
Lieferumfang je Leuchte / <i>purchased parts package</i>	1x Strahler / <i>1x spotlight</i> 1x Verlängerung 1,8m / <i>1x extension cable 1,8m</i> 1x Gebrauchs- und Montageanweisung / <i>1x instruction and installation manual</i>
Gesamtgewicht / <i>total weight</i>	88g
Energieeffizienzangaben / <i>data of energy efficiency</i>	Dieses Produkt enthält eine Lichtquelle der Energieeffizienzklasse F.



*This product contains a light source of energy efficiency class F.*

Anzahl Lichtquellen / <i>quantity of light source</i>	1
Gesamtverbrauch Leuchte / <i>total consumption of light</i>	4kWh / 1000h
Stecksystem / <i>connection system</i>	LED flach weiss, Buchse / <i>LED flat white female</i>

Technische Zeichnung / *technical drawing*

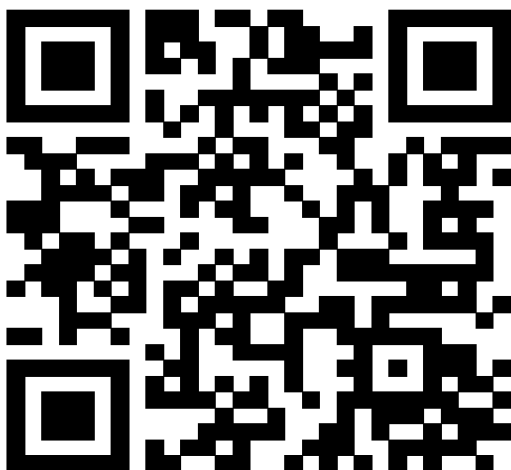


Technische Daten Lichtquelle / *technical specifications lighting source*

siehe Angaben EPREL: / *see information within EPREL:*

Warm-weiss / *warm-white*

<https://eprel.ec.europa.eu/qr/784873>



Neutral-weiss / *neutral-white*

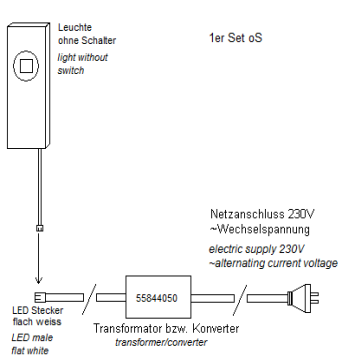
<https://eprel.ec.europa.eu/qr/800182>



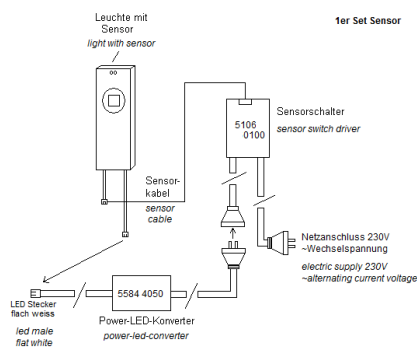
**Kompatible Betriebsgeräte / suitable drivers**

Information	Typ 55844050	Typ 55844030	Typ 55844040	Typ 55844041	Typ 55844080	Typ 55844090
Für Anzahl Leuchten / <i>quantity of lights</i>	1	2-3	4-5	1-5	1-3	1-5
Leistung / <i>power</i>	3W	10W	18W	15W	10W	15W
Anschluss Primär / <i>primary connection</i>	230V	230V	230V	230V	230V	230V
Primärleitung / <i>primary cable</i>	1,8m Euroflachstecker / <i>1,8m Europlug</i>	1,8m Euroflachstecker / <i>1,8m Europlug</i>	1,8m Euroflachstecker / <i>1,8m Europlug</i>	1,8m Euroflachstecker / <i>1,8m Europlug</i>	1,8m Euroflachstecker / <i>1,8m Europlug</i>	1,8m Euroflachstecker / <i>1,8m Europlug</i>
Anschluss Sekundär / <i>secondary connection</i>	320mA seriell <i>320mA serial</i>	320mA seriell <i>320mA serial</i>	320mA seriell <i>320mA serial</i>	320mA seriell <i>320mA serial</i>	320mA seriell <i>320mA serial</i>	320mA seriell <i>320mA serial</i>
Sekundärleitung / <i>secondary cable</i>	20cm Kabel mit LED flach weiss, Stecker 1x Steckplatz / <i>20cm cable with led flat white male 1x plug in position</i>	20cm Kabel mit Verteiler LED flach weiss, min. 3x Steckplatz / <i>20cm cable with distributor led flat white min. 3x plug in position</i>	20cm Kabel mit Verteiler LED flach weiss, min. 5x Steckplatz / <i>20cm cable with distributor led flat white min. 5x plug in position</i>	20cm Kabel mit LED flach weiss, Stecker min. 5x Steckplatz / <i>20cm cable with led flat white male 1x plug in position</i>	20cm Kabel mit Verteiler LED flach weiss, min. 5x Steckplatz, 20cm Kabel mit Taster / <i>20cm cable with distributor led flat white min. 3x plug in position, 20cm cable with touch-switch</i>	20cm Kabel mit Verteiler LED flach weiss, min. 5x Steckplatz, 20cm Kabel mit Taster / <i>20cm cable with distributor led flat white min. 3x plug in position, 20cm cable with touch-switch</i>
Für Leuchtenausführungen	ohne Schalter / mit Zentralschalter	ohne Schalter / mit Zentralschalter	ohne Schalter / mit Zentralschalter	ohne Schalter / mit Zentralschalter	Mit Taster-Dimmer	Mit Taster-Dimmer
Typ	59391xxx	59391xxx	59391xxx	59391xxx	59391xxx + 5584427x Dimm-me	59391xxx + 5584427x Dimm-me

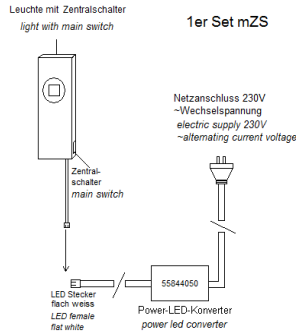
**Anschlussplan / connection plan**



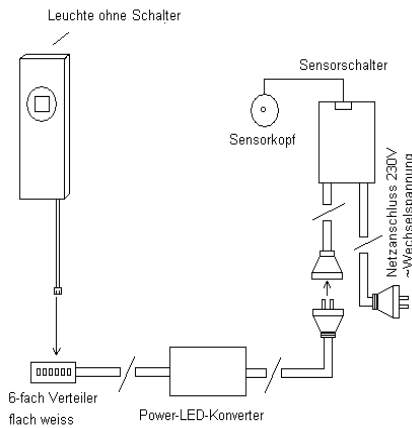
**Ohne Schalter**  
*without switch*



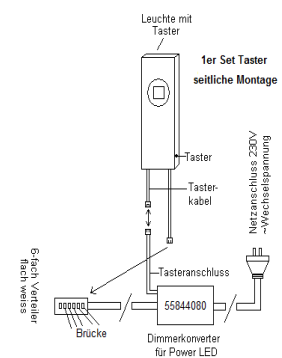
**Mit integriertem Sensor 5106**  
*with integrated sensor switch 5106*



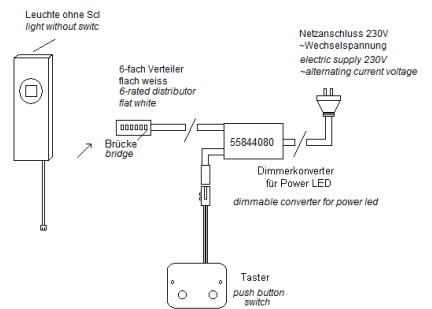
**Mit Zentralschalter**  
*with main switch*



**Mit externem Sensorschalter 5106**  
*with extern sensor switch 5106*



**Mit Taster-Dimmer**  
*with push-botton switch*



**Mit Dimm-me Gehäuse**  
*with housing dimm-me*

**Bestellnummer / order number (erweiterung Artikel-Nr. MB = Mattglas / extension item no. MB = frosted glass)**

Art-Nr. / item no.	Aus-führung / version	Licht-farbe / light color	Gehäusefarbe / housing color	Anzahl Lichtquellen / quantity of light sources	Inkl. Trafo? / incl. Driver?	Energieverbrauch / energy consumption kWh/1000h
59391 111	ohne Schalter / without switch	neutral-weiss / neutral white	Edelstahl / stainless steel	1	Nein / no	4
59391 211	ohne Schalter / without switch	neutral-weiss / neutral white	Edelstahl / stainless steel	2	Ja / yes	7
59391 311	ohne Schalter / without switch	neutral-weiss / neutral white	Edelstahl / stainless steel	3	Ja / yes	11
59391 411	ohne Schalter / without switch	neutral-weiss / neutral white	Edelstahl / stainless steel	4	Ja / yes	14
59391 511	ohne Schalter / without switch	neutral-weiss / neutral white	Edelstahl / stainless steel	5	Ja / yes	17
59391 121	ohne Schalter / without switch	warm-weiss / warm white	Edelstahl / stainless steel	1	Nein / no	4
59391 221	ohne Schalter / without switch	warm-weiss / warm white	Edelstahl / stainless steel	2	Ja / yes	7
59391 321	ohne Schalter / without switch	warm-weiss / warm white	Edelstahl / stainless steel	3	Ja / yes	11
59391 421	ohne Schalter / without switch	warm-weiss / warm white	Edelstahl / stainless steel	4	Ja / yes	14
59391 521	ohne Schalter / without switch	warm-weiss / warm white	Edelstahl / stainless steel	5	Ja / yes	17

**Austausch & Entsorgungshinweis: / Exchange & Disposal Note:**

Austauschbarkeit  
Interchangeability



Entnehmbarkeit  
Removability



Entsorgung  
Disposal



**Mitgeltende Unterlagen / further applicable documents**

Gebrauchs-und Montageanweisung\_POWER\_LED\_Stand\_10\_2021

Entsorgungshinweis\_Lichtquelle\_Stand\_10\_2021

Hinweis\_Lichtquellenbruch\_Stand\_12\_2021

**Anwendungshinweis / application of usage**

Für eine einwandfreie und ordentliche Montage, lesen Sie bitte unsere  
Gebrauchs- und Montageanweisung aufmerksam durch.

*For correct and proper assembling, please read our instruction and installation manual.*

**Haftungsausschluss / disclaimer of warranty**

Technische Änderungen und Irrtümer vorbehalten.

*Technical changes and errors excepted.*