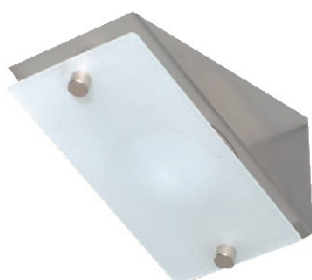


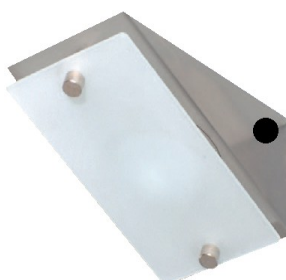
Familien-Datenblatt / family data sheet

Omega Plus / omega plus

Edelstahl / stainless steel



Ohne Schalter
/ without switch



Mit Zentralschalter
/ with main switch



Mit Taster-Dimmer
/ with touch-dimmer

Datenblatt
data sheet



Typ: / type: 593116xxx/593117xxx/593119xxx

**Kurzbezeichnung:
short term:** omega keil
omega keil

**Produktbeschreibung:
product description:** Omega Keil Rechteckleuchte aus Aluminium. Halogen-Metallstrahler mit gehärtetem Sicherheitsglas in der rechteckigen Form. Ideal für jede Küche.
Rectangular halogen luminaire made out of aluminium. Halogen spot with safety glass, rectangular design. Ideal for each kitchen.

**Verwendungsbereich:
application area:** Wohnmöbel, Küchen
furniture, kitchen

**Kurzinformationen:
short note:** 1x3W, 320mA
1x3W, 320mA

Technische Daten Leuchte / technical specifications light

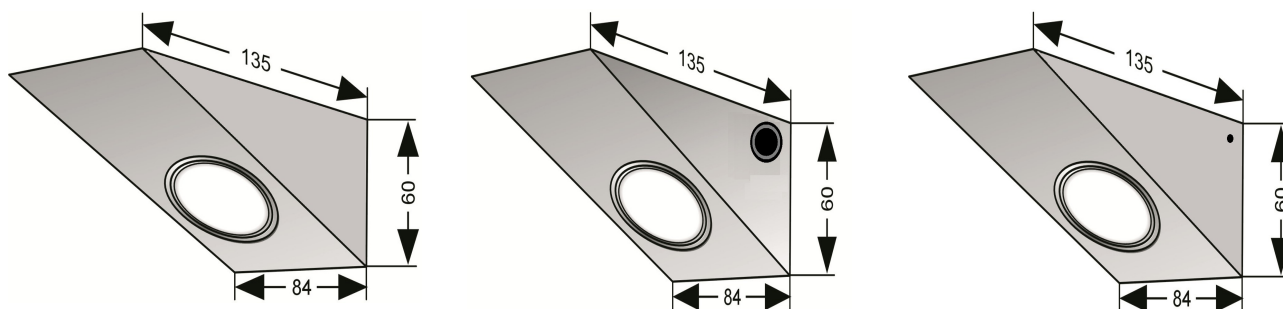
| | |
|--|--|
| Abmessungen (LxBxH) in mm / <i>dimensions length x width x height</i> | 1Stk ca. 135x84x60mm / <i>1pcs approx. 135x84x60mm</i> |
| Bauart / <i>model</i> | Unterbau / <i>under cabinet</i> |
| Materialien / <i>material</i> | Edelstahl und Stahl / <i>stainless steel and steel</i> |
| Produktfarbe / <i>product color</i> | Edelstahl / <i>stainless steel</i> |
| Beleuchtungsart / <i>illumination technique</i> | Power LED / <i>power led</i> |
| Anschluss / <i>connection</i> | 320mA Konstantstrom / <i>320mA constant current</i> |
| Schutzart, Schutzklasse / <i>protection class</i> | IP20 |
| Schutz vor Entzündung, Entflammung <i>protection against flammability</i> | F |
| Prüfzeichen / <i>approval mark</i> | CE |
| Verwendete Normen / <i>standards</i> | EN60598 |
| Lieferumfang je Leuchte / <i>purchased parts package</i> | 1x Unterbauleuchte omega plus / <i>1x undercabinet omega plus</i> 1x Verlängerung 1,8m / <i>1x extension cable 1,8m</i> 1x Schraubenset (2x Möbelkopfschraube 4x13) / <i>1x set of screws (2x furniture head screw 4x13)</i> 1x Gebrauchs- und Montageanweisung / <i>1x instruction and installation manual</i> |
| Gesamtgewicht / <i>total weight</i> | 195g Edelstahl / <i>stainless steel</i> |
| Energieeffizienzangaben / <i>data of energy efficiency</i> | Dieses Produkt enthält eine Lichtquelle der Energieeffizienzklasse F. |



This product contains a light source of energy efficiency class F.

| | |
|--|--|
| Anzahl Lichtquellen / <i>quantity of light source</i> | 1 |
| Gesamtverbrauch Leuchte / <i>total consumption of light</i> | 4kWh / 1000h |
| Stecksystem / <i>connection system</i> | LED flach weiss, Buchse / <i>LED flat white female</i> |

Technische Zeichnung / technical drawing



Ohne Schalter
/ without switch

Mit Zentralschalter
/ with main switch

Mit Taster-Dimmer
/ with touch dimmer

Technische Daten Lichtquelle / technical specifications lighting source

siehe Angaben EPREL: / see information within EPREL:

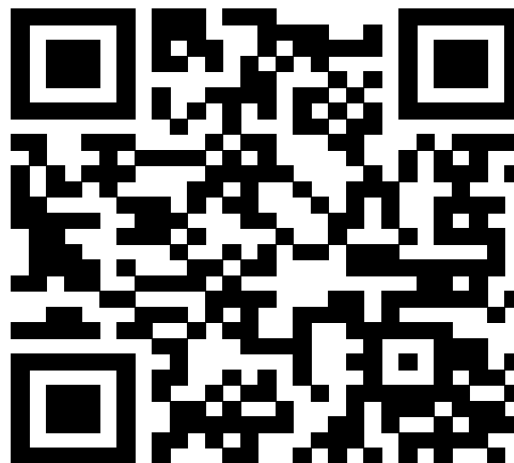
Warm-weiss / warm-white

<https://eprel.ec.europa.eu/qr/784873>



Neutral-weiss / neutral-white

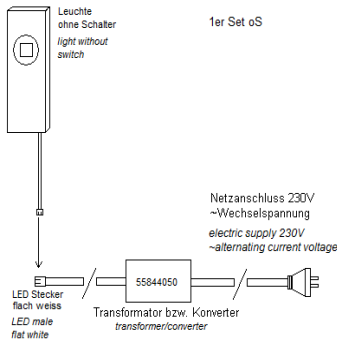
<https://eprel.ec.europa.eu/qr/800182>



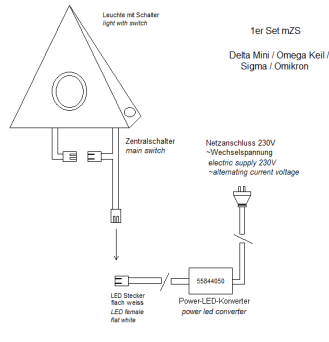
Kompatible Betriebsgeräte / suitable drivers

| Information | Typ 55844050 | Typ 55844030 | Typ 55844040 | Typ 55844041 | Typ 55844080 | Typ 55844090 |
|---|--|--|--|--|---|---|
| Für Anzahl Leuchten / <i>quantity of lights</i> | 1 | 2-3 | 4-5 | 1-5 | 1-3 | 1-5 |
| Leistung / <i>power</i> | 3W | 10W | 18W | 15W | 10W | 15W |
| Anschluss Primär / <i>primary connection</i> | 230V | 230V | 230V | 230V | 230V | 230V |
| Primär- leitung / <i>primary cable</i> | 1,8m Euroflachstecker / <i>1,8m Europlug</i> | 1,8m Euroflachstecker / <i>1,8m Europlug</i> | 1,8m Euroflachstecker / <i>1,8m Europlug</i> | 1,8m Euroflachstecker / <i>1,8m Europlug</i> | 1,8m Euroflachstecker / <i>1,8m Europlug</i> | 1,8m Euroflachstecker / <i>1,8m Europlug</i> |
| Anschluss Sekundär / <i>secondary connection</i> | 320mA seriell <i>320mA serial</i> | 320mA seriell <i>320mA serial</i> | 320mA seriell <i>320mA serial</i> | 320mA seriell <i>320mA serial</i> | 320mA seriell <i>320mA serial</i> | 320mA seriell <i>320mA serial</i> |
| Sekundär- leitung / <i>secondary cable</i> | 20cm Kabel mit LED flach weiss, Stecker 1x Steckplatz / <i>20cm cable with led flat white male 1x plug in position</i> | 20cm Kabel mit Verteiler LED flach weiss, min. 3x Steckplatz / <i>20cm cable with distributor led flat white min. 3x plug in position</i> | 20cm Kabel mit Verteiler LED flach weiss, min. 5x Steckplatz / <i>20cm cable with distributor led flat white min. 5x plug in position</i> | 20cm Kabel mit LED flach weiss, Stecker min. 5x Steckplatz / <i>20cm cable with led flat white male 1x plug in position</i> | 20cm Kabel mit Verteiler LED flach weiss, min. 5x Steckplatz, 20cm Kabel mit Taster / <i>20cm cable with distributor led flat white min. 3x plug in position, 20cm cable with touch-switch</i> | 20cm Kabel mit Verteiler LED flach weiss, min. 5x Steckplatz, 20cm Kabel mit Taster / <i>20cm cable with distributor led flat white min. 3x plug in position, 20cm cable with touch-switch</i> |
| Für Leuchten- ausführungen | ohne Schalter / mit Zenralschalter | ohne Schalter / mit Zenralschalter | ohne Schalter / mit Zenralschalter | ohne Schalter / mit Zenralschalter | Mit Taster- Dimmer | Mit Taster- Dimmer |
| Typ | 593116xxx / 593117xxx | 593116xxx / 593117xxx | 593116xxx / 593117xxx | 593116xxx / 593117xxx | 593119xxx | 593119xxx |

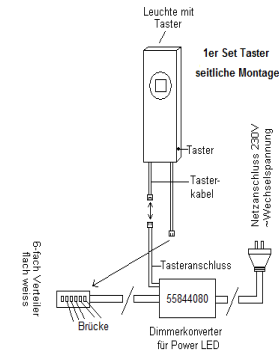
Anschlussplan / connection plan



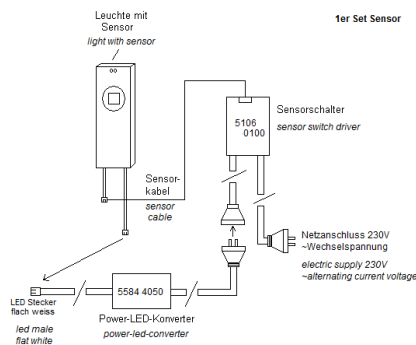
**Ohne Schalter
 without switch**



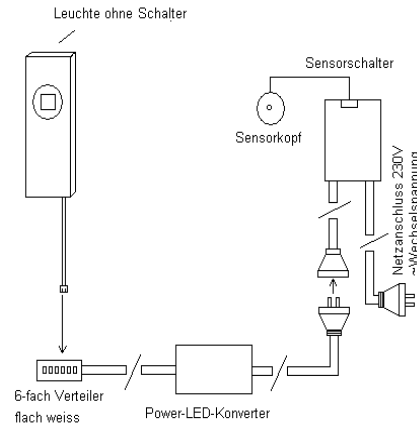
**Mit Zentralschalter
 with main switch**



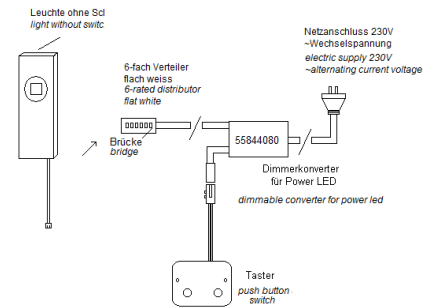
**Mit Taster-Dimmer
 with push-button switch**



**Mit integriertem Sensor 5106
 with integrated sensor switch 5106**



**Mit extern Sensorschalter 5106
 with extern sensor switch 5106**



**Mit Dimm-me Gehäuse
 with housing dimm-me**

Bestellnummer / order number (erweiterung Artikel-Nr. MB = Mattglas / extension item no. MB = frosted glass)

| Art-Nr. / item no. | Aus-führung / version | Licht-farbe / light color | Gehäusefarbe / housing color | Anzahl Lichtquellen / quantity of light sources | Inkl. Trafo? / incl. Driver? | Energieverbrauch / energy consumption kWh/1000h |
|--------------------|--------------------------------|-------------------------------|------------------------------|---|------------------------------|---|
| 593116 111 | ohne Schalter / without switch | neutral-weiss / neutral white | Edelstahl / stainless steel | 1 | Nein / no | 4 |
| 593116 211 | ohne Schalter / without switch | neutral-weiss / neutral white | Edelstahl / stainless steel | 2 | Ja / yes | 7 |
| 593116 311 | ohne Schalter / without switch | neutral-weiss / neutral white | Edelstahl / stainless steel | 3 | Ja / yes | 11 |
| 593116 411 | ohne Schalter / without switch | neutral-weiss / neutral white | Edelstahl / stainless steel | 4 | Ja / yes | 14 |

| | | | | | | |
|------------|--|---|---------------------------------------|---|-----------|----|
| 593116 511 | ohne Schalter / <i>without switch</i> | neutral-weiss / <i>neutral white</i> | Edelstahl / <i>stainless steel</i> | 5 | Ja / yes | 17 |
| 593116 121 | ohne Schalter / <i>without switch</i> | warm-weiss / <i>warm white</i> | Edelstahl / <i>stainless steel</i> | 1 | Nein / no | 4 |
| 593116 221 | ohne Schalter / <i>without switch</i> | warm-weiss / <i>warm white</i> | Edelstahl / <i>stainless steel</i> | 2 | Ja / yes | 7 |
| 593116 321 | ohne Schalter / <i>without switch</i> | warm-weiss / <i>warm white</i> | Edelstahl / <i>stainless steel</i> | 3 | Ja / yes | 11 |
| 593116 421 | ohne Schalter / <i>without switch</i> | warm-weiss / <i>warm white</i> | Edelstahl / <i>stainless steel</i> | 4 | Ja / yes | 14 |
| 593116 521 | ohne Schalter / <i>without switch</i> | warm-weiss / <i>warm white</i> | Edelstahl / <i>stainless steel</i> | 5 | Ja / yes | 17 |
| 593117 111 | mit Schalter / <i>with switch</i> | neutral-weiss / <i>neutral white</i> | Edelstahl / <i>stainless steel</i> | 1 | Nein / no | 4 |
| 593117 211 | mit Schalter / <i>with switch</i> | neutral-weiss / <i>neutral white</i> | Edelstahl / <i>stainless steel</i> | 2 | Ja / yes | 7 |
| 593117 311 | mit Schalter / <i>with switch</i> | neutral-weiss / <i>neutral white</i> | Edelstahl / <i>stainless steel</i> | 3 | Ja / yes | 11 |
| 593117 411 | mit Schalter / <i>with switch</i> | neutral-weiss / <i>neutral white</i> | Edelstahl / <i>stainless steel</i> | 4 | Ja / yes | 14 |
| 593117 511 | mit Schalter / <i>with switch</i> | neutral-weiss / <i>neutral white</i> | Edelstahl / <i>stainless steel</i> | 5 | Ja / yes | 17 |
| 593117 121 | mit Schalter / <i>with switch</i> | warm-weiss / <i>warm white</i> | Edelstahl / <i>stainless steel</i> | 1 | Nein / no | 4 |
| 593117 221 | mit Schalter / <i>with switch</i> | warm-weiss / <i>warm white</i> | Edelstahl / <i>stainless steel</i> | 2 | Ja / yes | 7 |
| 593117 321 | mit Schalter / <i>with switch</i> | warm-weiss / <i>warm white</i> | Edelstahl / <i>stainless steel</i> | 3 | Ja / yes | 11 |
| 593117 421 | mit Schalter / <i>with switch</i> | warm-weiss / <i>warm white</i> | Edelstahl / <i>stainless steel</i> | 4 | Ja / yes | 14 |
| 593117 521 | mit Schalter / <i>with switch</i> | warm-weiss / <i>warm white</i> | Edelstahl / <i>stainless steel</i> | 5 | Ja / yes | 17 |
| 593119 011 | mit Taster / <i>with push button switch</i> | neutral-weiss / <i>neutral white</i> | Edelstahl / <i>stainless steel</i> | 1 | Ja / yes | 4 |
| 593119 111 | mit Taster / <i>with push button switch</i> | neutral-weiss / <i>neutral white</i> | Edelstahl / <i>stainless steel</i> | 1 | Ja / yes | 4 |
| 593119 211 | mit Taster / <i>with push button switch</i> | neutral-weiss / <i>neutral white</i> | Edelstahl / <i>stainless steel</i> | 2 | Ja / yes | 7 |
| 593119 311 | mit Taster / <i>with push button switch</i> | neutral-weiss / <i>neutral white</i> | Edelstahl / <i>stainless steel</i> | 3 | Ja / yes | 11 |
| 593119 411 | mit Taster / <i>with push button switch</i> | neutral-weiss / <i>neutral white</i> | Edelstahl / <i>stainless steel</i> | 4 | Ja / yes | 14 |
| 593119 511 | mit Taster / <i>with push button switch</i> | neutral-weiss / <i>neutral white</i> | Edelstahl / <i>stainless steel</i> | 5 | Ja / yes | 17 |
| 593119 021 | mit Taster / <i>with push button switch</i> | warm-weiss / <i>warm white</i> | Edelstahl / <i>stainless steel</i> | 1 | Ja / yes | 4 |
| 593119 121 | mit Taster / <i>with push button switch</i> | warm-weiss / <i>warm white</i> | Edelstahl / <i>stainless steel</i> | 1 | Ja / yes | 4 |
| 593119 221 | mit Taster / <i>with push button switch</i> | warm-weiss / <i>warm white</i> | Edelstahl / <i>stainless steel</i> | 2 | Ja / yes | 7 |

| | | | | | | |
|------------|---|--------------------------------|------------------------------------|---|----------|----|
| 593119 321 | mit Taster / <i>with push button switch</i> | warm-weiss / <i>warm white</i> | Edelstahl / <i>stainless steel</i> | 3 | Ja / yes | 11 |
| 593119 421 | mit Taster / <i>with push button switch</i> | warm-weiss / <i>warm white</i> | Edelstahl / <i>stainless steel</i> | 4 | Ja / yes | 14 |
| 593119 521 | mit Taster / <i>with push button switch</i> | warm-weiss / <i>warm white</i> | Edelstahl / <i>stainless steel</i> | 5 | Ja / yes | 17 |

Austausch & Entsorgungshinweis: / Exchange & Disposal Note:

Austauschbarkeit
Interchangeability



Entnehmbarkeit
Removability



Entsorgung
Disposal



Mitgeltende Unterlagen / further applicable documents

Gebrauchs- und Montageanweisung_POWER_LED_Stand_10_2021

Entsorgungshinweis_Lichtquelle_Stand_10_2021

Hinweis_Lichtquellenbruch_Stand_12_2021

Anwendungshinweis / application of usage

Für eine einwandfreie und ordentliche Montage, lesen Sie bitte unsere
 Gebrauchs- und Montageanweisung aufmerksam durch.

For correct and proper assembling, please read our instruction and installation manual.

Haftungsausschluss / disclaimer of warranty

Technische Änderungen und Irrtümer vorbehalten.

Technical changes and errors excepted.