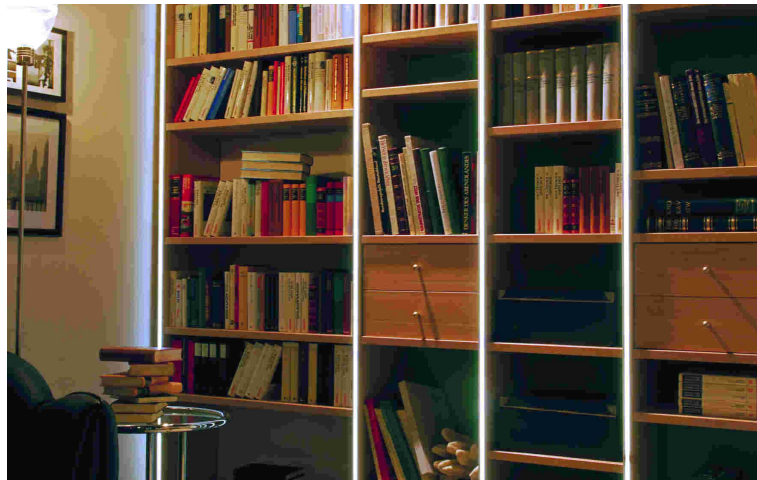


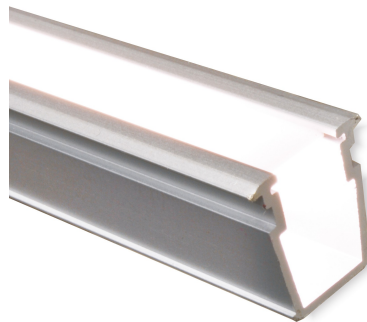
Familien-Datenblatt / *family data sheet*

Stollenleuchte / *stollenleuchte*

Aluminium / *aluminium*



Datenblatt
data sheet



Typ: / type:

5703xxxx

**Kurzbezeichnung:
short term:**

**LED Stollenleuchte
led lug light**

Produktbeschreibung:
product description:

Modernes Aluminiumprofile zur Beleuchtung von Wangenprofilen oder Holzböden.
Modern aluminium profile for illumination of side walls or wooden shelves.

Verwendungsbereich:
application area:

Wohnmöbel, Küchen
furniture, kitchen

Kurzinformationen:
short note:

1x Leuchte LED, 12V, aluminium
1x LED light, 12V, aluminium

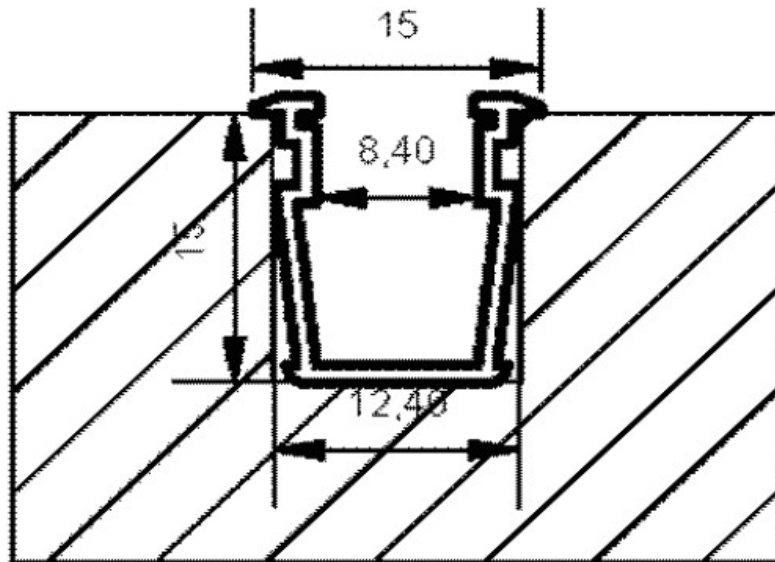
Technische Daten Leuchte / technical specifications light

Abmessungen (LxBxH) in mm / <i>dimensions length x width x height</i>	1Stk ca. individuell 15x15mm / <i>1pcs approx. Individual 15x15mm</i>
Bauart / <i>model</i>	Einbau / <i>recessed</i>
Materialien / <i>material</i>	Aluminium und Kunststoff / <i>aluminium steel and synthetic</i>
Produktfarbe / <i>product color</i>	Aluminium / <i>aluminium</i>
Beleuchtungsart / <i>illumination technique</i>	LED Stripe / <i>led stripe</i>
Anschluss / <i>connection</i>	12V Konstanzspannung / <i>12V constant voltage</i>
Schutzart, Schutzklasse / <i>protection class</i>	IP20
Schutz vor Entzündung, Entflammung <i>protection against flammability</i>	F, MM
Prüfzeichen / <i>approval mark</i>	CE
Verwendete Normen / <i>standards</i>	EN60598
Lieferumfang je Leuchte / <i>purchased parts package</i>	1x Stollenleuchte / <i>1x lug light</i> 1x Anschlussleitung 1,8m / <i>1x connection cable 1,8m</i> 1x Gebrauchs- und Montageanweisung / <i>1x instruction and installation manual</i>
Gesamtgewicht / <i>total weight</i>	ca. 160g für 1m / <i>approx. 160g for 1m</i>
Energieeffizienzangaben / <i>data of energy efficiency</i>	Dieses Produkt enthält eine Lichtquelle der Energieeffizienzklasse G. <i>This product contains a light source of energy efficiency class G.</i>



Anzahl Lichtquellen / <i>quantity of light source</i>	je nach Ausführung / <i>depends on selected version</i>
Gesamtverbrauch Leuchte / <i>total consumption of light</i>	je nach Ausführung / <i>depends on selected version</i>
Stecksystem / <i>connection system</i>	individuell / <i>individual</i>

Technische Zeichnung / *technical drawing*



Technische Daten Lichtquelle / technical specifications lighting source

siehe Angaben EPREL: / see information within EPREL:

5701.003 LED Stripe 5W nw

<https://eprel.ec.europa.eu/qr/800197>



5701.064 LED Stripe 10W nw

<https://eprel.ec.europa.eu/qr/800187>



5701.055 LED Stripe 5W ww

<https://eprel.ec.europa.eu/qr/800190>



5701.053 LED Stripe 20W nw

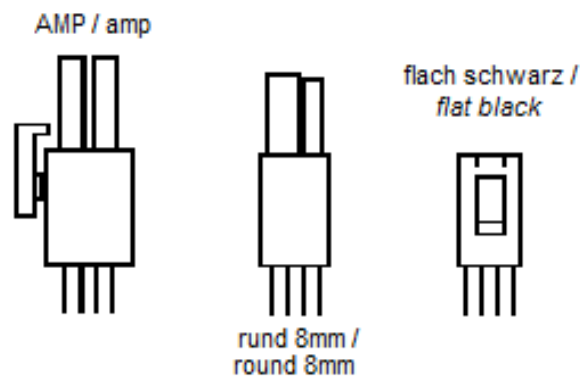
<https://eprel.ec.europa.eu/qr/800194>



Kompatible Betriebsgeräte LED Beispiel / suitable drivers led example

Information	Typ 55846940	Typ 55846240	Typ 55846840
Für Gesamtlänge Leuchten / <i>total length of lights</i>	6W	15W	24W
Leistung / <i>power</i>	6W	15W	24W
Anschluss Primär / <i>primary connection</i>	230V	230V	230V
Primärleitung / <i>primary cable</i>	1,8m Euroflachstecker / <i>1,8m Europlug</i>		
Anschluss Sekundär / <i>secondary connection</i>	12V parallel <i>12V parallel</i>		
Sekundärleitung / <i>secondary cable</i>	20cm Kabel mit Verteiler LED flach schwarz, min. 6x Steckplatz <i>20cm cable with distributor led flat black min. 6x plug in position</i>		

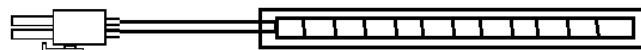
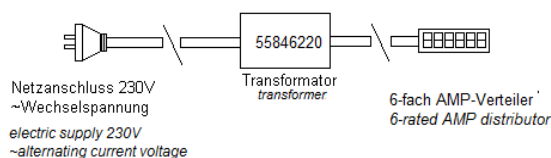
Verfügbare Stecksysteme / available connection systems



Betriebsgeräte in Abhängigkeit der Stecksysteme / drivers with different connection systems

Information	Transformatorleistung / transformer power				
	6W	10W	15W	24W	30W
Anschluss Primär / <i>primary connection</i>	230V				
Primärleitung / <i>primary cable</i>	1,8m Euroflachstecker / <i>1,8m Europlug</i>				
Anschluss Sekundär / <i>secondary connection</i>	12V parallel / <i>12V parallel</i>				
15cm Kabel mit AMP -Verteiler 6-fach / <i>20cm cable with distributor led flat black 6x plug in position</i>	55846920	-	55846220	55846820	55846320
15cm Kabel mit AMP -Verteiler 10-fach / <i>20cm cable with distributor led flat black 10x plug in position</i>	-	55841000	-	-	-
20cm Kabel mit Verteiler LED rund 8mm , 3-fach / <i>20cm cable with distributor led flat black 3x plug in position</i>	55846930	55841010	55846230	55846830	55846330
20cm Kabel mit Verteiler LED flach schwarz, 6-fach / <i>20cm cable with distributor led flat black 6x plug in position</i>	55846940	-	55846240	55846841	55846340
20cm Kabel mit Verteiler LED flach schwarz, 9-fach / <i>20cm cable with distributor led flat black 9x plug in position</i>	55846950	-	55846250	55846850	55846350

Anschlussplan LED / connection plan led



Austausch & Entsorgungshinweis: / Exchange & Disposal Note:

Austauschbarkeit
Interchangeability



Entnehmbarkeit
Removability



Entsorgung
Disposal



Mitgeltende Unterlagen / further applicable documents

Montageanweisung_Aluprofile_Stand_09_2021

Entsorgungshinweis_Lichtquelle_Stand_10_2021

Hinweis_Lichtquellenbruch_Stand_12_2021

Anwendungshinweis / application of usage

Für eine einwandfreie und ordentliche Montage, lesen Sie bitte unsere
Gebrauchs- und Montageanweisung aufmerksam durch.

For correct and proper assembling, please read our instruction and installation manual.

Haftungsausschluss / disclaimer of warranty

Technische Änderungen und Irrtümer vorbehalten.

Technical changes and errors excepted.